



# Bedienungsanleitung EasyCHECK 2 - EC 2

## Teil 1 - Gerätetester

Gruppe 14 / V2.00





## GIFAS-ELECTRIC international

1962 von Werner J. Gröninger gegründet, konnte sich die GIFAS bis heute kontinuierlich **weiterentwickeln** und mit grossem Erfolg **weltweit** neue Absatzmärkte generieren.

Der **internationale Erfahrungsaustausch**, die Nutzung von Synergien und das erweiterte **technische Know-how** sind die markanten Vorteile, von denen alle Beteiligten profitieren.

**G**



**Germany**

Ihr Partner für

Deutschland  
Belgien  
Estland  
Grossbritannien  
Irland  
Lettland  
Litauen  
Luxemburg  
Niederlande  
Polen  
Portugal  
Russland  
Spanien  
Ukraine  
Weissrussland

**I**



**Italy**

Ihr Partner für

Italien  
Malta

**F**



**France**

Ihr Partner für

Frankreich

**A**



**Austria**

Ihr Partner für

Österreich  
Albanien  
Bosnien-Herzegovina  
Griechenland  
Kroatien  
Mazedonien  
Rumänien  
Serbien  
Slowakei  
Slowenien  
Tschechische Republik  
Türkei  
Ungarn

**S**



**Switzerland**

Ihr Partner für

Schweiz  
Bahrain  
Dänemark  
Finnland  
Färöer Inseln  
Frankreich  
Island  
Kuwait  
Liechtenstein  
Norwegen  
Oman  
Qatar  
Saudi-Arabien  
Schweden  
V.A.E.

[www.gifas-electric.com](http://www.gifas-electric.com)

**Teil 1**  
**Gerätetester**

**EasyCHECK 2 - EC 2**

**AUSGABE 09/2019**

**Hersteller:**

GIFAS ELECTRIC Gesellschaft m.b.H  
Strass 2  
5301 Eugendorf bei Salzburg

Tel.: +43 6225 / 7191 - 0  
Fax.: +43 6225 / 7191 - 561

E-Mail: [verkauf@gifas.at](mailto:verkauf@gifas.at)  
Internet: [www.gifas.at](http://www.gifas.at)

**Vertriebs- und Service Center Österreich:**

GIFAS ELECTRIC Gesellschaft m.b.H  
Strass 2  
5301 Eugendorf bei Salzburg

Tel.: +43 6225 / 7191 – 529  
Fax.: +43 6225 / 7191 - 561

E-Mail: [verkauf@gifas.at](mailto:verkauf@gifas.at)  
Internet: [www.gifas.at](http://www.gifas.at)

## Inhaltsverzeichnis

1.	Zeichenbedeutung .....	7
2.	Sicherheitsanweisungen .....	8
3.	Allgemeines .....	10
4.	Bestimmungsgemäßer Betrieb .....	11
5.	Technische Kennwerte der Messfunktionen .....	12
6.	Technische Daten .....	13
7.	Beschreibung der Bedieneinrichtung .....	14
8.	Beschreibung der Ein- und Ausgangsanschlüsse .....	16
9.	Berühbare Teile .....	17
10.	Umgebungsbedingungen für den Betrieb .....	17
11.	Inbetriebnahme .....	18
12.	Bedienung EasyCHECK 2 .....	19
12.1	Fehlermeldung .....	19
12.2	Startbild .....	19
12.3	Hauptmenü .....	19
12.4	Mandant wählen .....	20
12.5	Prüfliste wählen .....	20
12.6	Messung wählen .....	20
12.7	Neue Messung .....	21
12.8	Geräte Gruppe wählen .....	21
12.9	Messübersicht (Normal) .....	22
12.9.1	Messübersicht (Temporär) .....	22
12.9.2	Sichtprüfung .....	22
	Messungen allgemein: .....	23
12.10	Messung A - Schutzleiterwiderstand $m\Omega$ .....	23
12.11	Messung B - Isolationswiderstand $M\Omega$ .....	23
12.12	Messung C - Ersatzableitstrom $mA$ .....	23
12.13	Messung D - Berührungstrom $mA$ .....	24
12.13.1	Messung D - Berührungstrom $mA$ .....	24
12.14	Messung E - Schutzleiterstrom $mA$ .....	25
12.14.1	Auswahl des Messverfahrens - Messung E: Schutzleiterstrom $mA$ .....	25
12.14.2	Messung E: Schutzleiterstrom $mA$ .....	25
12.15	Messung F - Funktion Prüfung .....	25
12.16	Sichtprüfung .....	26
12.17	Neue Prüfliste .....	26
12.18	Geräte-Auswahl .....	26
12.19	Spontanmessung .....	27
12.20	Code lesen .....	27
12.21	Code Test .....	28

12.22	Einstellungen .....	29
12.23	Sprache wählen .....	29
12.24	IP DHCP .....	29
12.25	IP Einstellung:.....	29
12.26	IP NET Mask Konf.: .....	30
12.27	IP Gateway Konf.:.....	30
12.28	Zeit / Datum: .....	30
12.29	WEB Bedienung: .....	30
12.30	Version:.....	30
13.	Messabläufe .....	31
13.1	Messung A: Schutzleiterwiderstand .....	31
13.2	Messung B: Isolationswiderstand .....	33
13.3	Messung C: Ersatzableitstrom.....	36
13.4	Messung D: <i>Berührungsstrom</i> .....	39
13.5	Messung E: Schutzleiterstrom.....	42
13.6	Messung F: Scheinleistung & Funktionsprüfung .....	46
14.	Instandhaltung, Wartung und Kalibrierung .....	48
15.	Entsorgung .....	49
16.	Produktsupport .....	49

## 1. Zeichenbedeutung



**VORSICHT!**  
Gefahrenrisiko  
Bedienungsanleitung beachten.



**VORSICHT!**  
Stromschlaggefahr

Geprüft nach **EN 61010**  
Sicherheitsbestimmungen für elektrische Mess-, Steuer-, Regel- und Laborgeräte

**CE** Kennzeichnung

**Schutzklasse I** - geerdete Schutzverbindung

**230VAC 50Hz** Versorgungsspannung



## 2. Sicherheitsanweisungen



### Sicherheitsanweisungen



Die Benutzung des **EasyCHECK 2** darf (entsprechend ÖVE/ÖNORM E 8701 und DIN VDE 0701-0702) nur von einer Elektrofachkraft bzw. unter dessen Verantwortung durchgeführt werden.

Bei Prüfungen an Geräten mit dem Warnhinweis „**HOHER ABLEITSTROM**“ darf die Prüfung **nur durch Elektrofachkräfte** durchgeführt werden.

**Vor der Inbetriebnahme des Prüfgerätes**, kurz **EasyCHECK 2** genannt, sind die **Sicherheitsinformationen** und **die Bedienungsanleitung** sorgfältig durchzulesen. Ebenfalls hat man sich mit den entsprechenden Normenreihen **DIN VDE 0701-0702** und/oder **ÖVE/ÖNORM E 8701** vertraut zu machen und nach dessen Angaben vorzugehen.

Erst nach dem **vollständigen Verständnis über die Zusammenhänge** von Sicherheitsinformation, Bedienungsanleitung und entsprechenden Normen ist der **EasyCHECK 2** in Betrieb zu nehmen.

Treten Fehler, Risiken oder andere unsichere Ereignisse auf, ist umgehend der **EasyCHECK 2 vom Netz zu trennen !!**

**Das Öffnen des EasyCHECK 2 ist aus Gründen des Selbstschutzes und der Gewährleistungspflicht nicht erlaubt und obliegt ausschließlich dem Hersteller.**

Um **Gefährdungen die von fehlerhaften Prüflingen** ausgehen zu verhindern, dürfen diese während der Prüfung **nicht berührt werden!**  
Unbedingt ist bei allen Prüfungen der **Prüfling so zu sichern**, dass unerwartete **Fehlhandlungen vermieden werden.**

**Der EasyCHECK 2 ist ausschließlich für Prüfzwecke vorgesehen und ist nicht zur Leistungsversorgung anderer Betriebsmittel zu verwenden.**



## Sicherheitsanweisungen



Um mögliche **Stromstöße** oder **Verletzungen** zu vermeiden, beachten Sie folgendes:

- Der **EasyCHECK 2** darf nur, wie in dieser **Anleitung** beschrieben, verwendet werden. Bei Nichtbeachtung der Bedienungsanleitung ist die **Betriebssicherheit** nicht mehr gewährleistet.
- Der **EasyCHECK 2** darf nicht für Messungen in elektrischen Anlagen eingesetzt werden.
- Setzen Sie den **EasyCHECK 2** nicht in der Nähe von **explosiven Gasen, Dämpfen** oder **Staub** oder in **nasser Umgebung** ein.
- Der **EasyCHECK 2** ist mit einer Nennspannung **230V AC 50Hz** zu betreiben.
- Der **EasyCHECK 2** darf nur an eine mit **Fehlerstrom-** und **Überstromschutz**einrichtungen geerdete und voll funktionsfähige **Schutzkontaktsteckdose** (Ausnahme Prüfverteileranlagen mit fix eingebautem **EasyCHECK 2**) angeschlossen werden, welche den Richtlinien von **VDE** und **ÖVE** entsprechen.
- Der **EasyCHECK 2** darf nur an eine mit **Fehlerstrom-** und **Überstromschutz-Einrichtungen** - maximal **16A** abgesicherte **Schutzkontaktsteckdose** (Ausnahme Prüfverteileranlagen mit fix eingebautem **EasyCHECK 2**) angeschlossen werden.
- Überprüfen Sie den **EasyCHECK 2** vor dem Einsatz. Verwenden Sie ihn nicht, wenn Sie **abnormale Zustände** irgendeiner Art feststellen (z.B. fehlerhafte Anzeige, beschädigtes Gehäuse, usw.).
- Schaltet sich der **EasyCHECK 2** nicht nach **ca. 5 Sekunden** nach dem Anschließen an die Netzsteckdose und Einschalten **ein**, stecken Sie ihn aus und überprüfen Sie den Netzanschluss. Bei **Unklarheiten** darf der **EasyCHECK 2** **nicht in Betrieb genommen werden**.
- Beim Durchführen der Messungen darf der **Prüfling nicht berührt** werden, da bei einigen Messungen **hohe Spannungen** und hohe Ströme auftreten.

### 3. Allgemeines

Der GIFAS **EasyCHECK 2** ist ein robustes und handliches Prüfgerät und ist **ausschließlich** für Sicherheits- und Wiederholungsprüfung von **ortsveränderlichen elektrischen Betriebsmitteln** nach ÖVE/ÖNORM E 8701 und DIN VDE 0701-0702 **einzusetzen**.

Der Prüfablauf erfolgt wahlweise manuell oder automatisch, sämtliche Grenzwert-Überschreitungen werden dabei optisch am Display angezeigt.

Mit diesem Gerät kann man folgende Prüfungen / Messungen durchführen:

- **Messung A:** *Schutzleiterwiderstand*
- **Messung B:** *Isolationswiderstand*
- **Messung C:** *Ersatzableitstrom*
- **Messung D:** *Berührungsstrom*
- **Messung E:** *Schutzleiterstrom*
- **Messung F:** *Scheinleistung & Funktionsprüfung*

#### 4. Bestimmungsgemäßer Betrieb

Der **EasyCHECK 2** dient der Überprüfung elektrischer Geräte nach ÖVE/ÖNORM E 8701 bzw. DIN VDE 0701-0702.

Die Benutzung des **EasyCHECK 2** darf (entsprechend ÖVE/ÖNORM E 8701 und DIN VDE 0701-0702) **nur von einer Elektrofachkraft** bzw. unter dessen Verantwortung durchgeführt werden.

Die Benutzung des **EasyCHECK 2** hat nach der **Betriebsanleitung** zu erfolgen.

##### **Technische Richtlinien:**

EN 61010-1:2011

EN 60664-1:2008

DIN VDE 0701-0702:2008-06

ÖVE/ÖNORM E 8701-1:2003

ÖVE/ÖNORM E 8701-2-2:2003

##### EMV:

EN 61326-1:2006, Industrieller Standard

EN 55011 :2009 + A1 :2010 Gruppe 1 Klasse A

EN 61000-3-2 :2005 + A1 : 2009 + A2 :2009

EN 61000-3-3 :2008

##### **Elektrische Sicherheit:**

Schutzklasse I

Nennspannung 230 VAC

Messkategorie CAT I und CAT II

Verschmutzungsgrad 2

Leerlaufbetrieb bei Überhitzung und erkannten Fehlfunktionen, sowie Abbruch der Messfunktionen – Hinweis am Display für den Benutzer.

##### **Besondere Hinweise zur Instandhaltung:**

Auf Reinlichkeit beim Umgang mit dem **EasyCHECK 2** ist zu achten.

Die Wärmeabfuhr erfolgt ausschließlich über das Metallgehäuse des **EasyCHECK 2**.

Sollte die Geräteinnentemperatur überschritten werden, wird dies dem Benutzer am Display bekannt gegeben, bei kritischer CPU-Temperatur schaltet sich der **EasyCHECK 2** aus.

##### **Achtung:**

Es dürfen keine Änderungen am Gerät und an der Software durchgeführt werden. Jede Änderung führt zum sofortigen Garantieverlust. Das betrifft insbesondere die Installation von Programmen die nicht von der Firma GIFAS freigegeben sind.

## 5. Technische Kennwerte der Messfunktionen

### Messung A: Schutzleiterwiderstand (4-Punkt Widerstandsmessung)

Leerlaufmessspannung:	4,5VDC +/-5% (galvanisch getrennt vom Netz)
Messstrom:	210mA +/-5% Konstant Strom
Messbereich:	30mΩ – 2000mΩ
Messgenauigkeit:	+/-5% +/-10Digits

### Messung B: Isolationswiderstand

Messspannung:	530VDC +/-5% / >500VDC bei R <sub>ISO</sub> =500kOhm (galvanisch getrennt vom Netz)
Messstrom:	>1mA bei R <sub>ISO</sub> =500kOhm / max.5mA bei R <sub>ISO</sub> =0Ohm
Messbereich:	0,20MΩ – 10,00MΩ
Messgenauigkeit:	+/-5% +/-5Digits

### Messung C: Ersatzableitstrom

Leerlaufmessspannung:	min. 25VAC / max. 45VAC (galvanisch getrennt vom Netz)
Kurschlussmessstrom:	max. 20mA
Messbereich:	0,10mA – 20,00mA (TRMS)
Messgenauigkeit:	+/-5% +/-5Digits

### Messung D: Berührungstrom (Direktes Messverfahren)

Interner Messwiderstand:	ca.1,96kOhm
Messbereich:	0,10mA – 20,00mA (TRMS)
Messgenauigkeit:	+/-5% +/-5Digits

### Messung E: Schutzleiterstrom (Direktes oder indirektes Messverfahren)

Messbereich:	0,10mA – 20,00mA (TRMS)
Messgenauigkeit:	+/-5% +/-5Digits bei direktem Messverfahren (interner Messwiderstand ca.0,8Ohm) +/-10% +/-5Digits bei indirektem Messverfahren (mittels Stromzange ETCR 030)

### Messung F: Scheinleistung & Funktionsprüfung

Messbereich <b>U</b> :	0,0VAC – 250,0VAC (TRMS)
Messgenauigkeit <b>U</b> :	+/-5% +/-5Digits
Messbereich <b>I</b> :	0,10 – 16,00A (TRMS)
Messgenauigkeit <b>I</b> :	+/-5% +/-5Digits
Messbereich <b>S</b> :	23VA – 4000VA
Messgenauigkeit <b>S</b> :	+/-10% +/-10Digits

Scheinleistung wird aufgrund der Messergebnisse von **U** und **I** berechnet ( $S = U \times I$ )

### Zuordnung der Messstromkreise:

#### Messkategorie I:

Messung A: Schutzleiterwiderstandsmessung  
Messung B: Isolationswiderstandsmessung  
Messung C: Ersatzableitstrommessung

#### Messkategorie II:

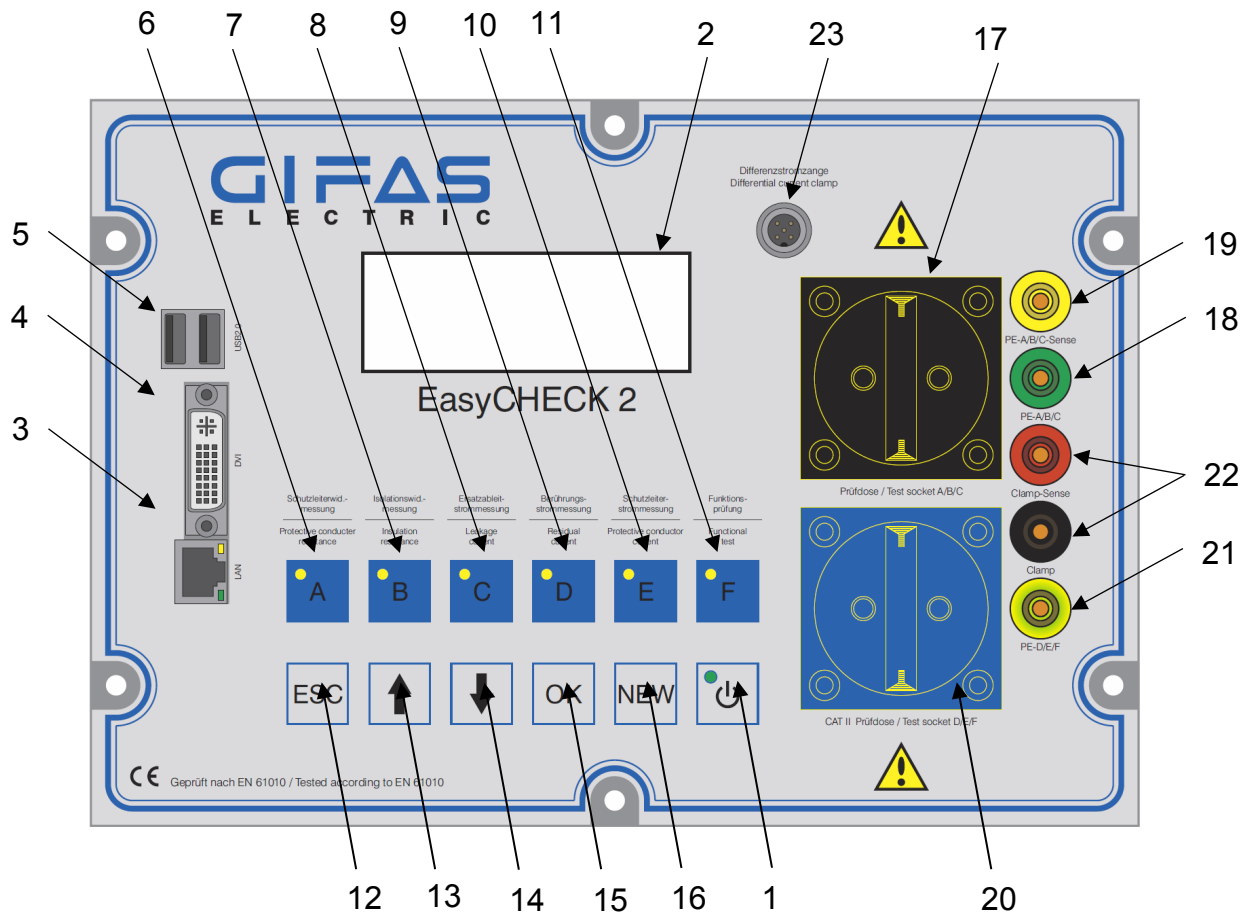
Messung D: Berührungstrommessung  
Messung E: Schutzleiterstrommessung  
Messung F: Funktionsprüfung mit Leistungsmessung

## 6. Technische Daten

Stromversorgung:	230 VAC +/- 5 %    50 Hz +/-2 % 12 VDC +/- 5 %
12VDC-Netzteil:	MeanWell Type: LPV-60-12
Durchgangsleistung:	3,7kVA (16A), in Abhängigkeit der Last an der Prüfdose D/E/F
max. Leistungsaufnahme:	60VA ohne Durchgangsleistung
Abmessungen:	ohne Alukoffer / Prüfverteilergehäuse 260 x 180 x 120 mm (L x B x T)
Gewicht:	ohne Alukoffer / Prüfverteilergehäuse 2 kg
Schutzklasse:	I    Schutz über Schutzleiter am Metallgehäuse
Schutzart:	IP20
Anzeige:	internes OLED-Display 4x20Zeichen bzw. Monitoranschluss an DVI-Buchse
Schnittstellen:	Ethernet (LAN), DVI (Monitor), USB2.0 (Maus, Tastatur, RFID-/Barcode-Scanner, Drucker etc.)
Prüfleitung:	Prüfzange Multi-Contact XDK-KELVIN    ca. 2,5m
Betriebstemperatur:	+5 bis +40°C
Relative Luftfeuchte:	nicht kondensierend - bis 75%
Lagertemperatur:	- 10 bis +50°C
Betriebshöhe:	bis 2000m
Verschmutzungsgrad:	2
Messzubehör:	Siehe Verkaufsunterlagen

## 7. Beschreibung der Bedieneinrichtung

Front – Bedieneinrichtung (Bild 1):

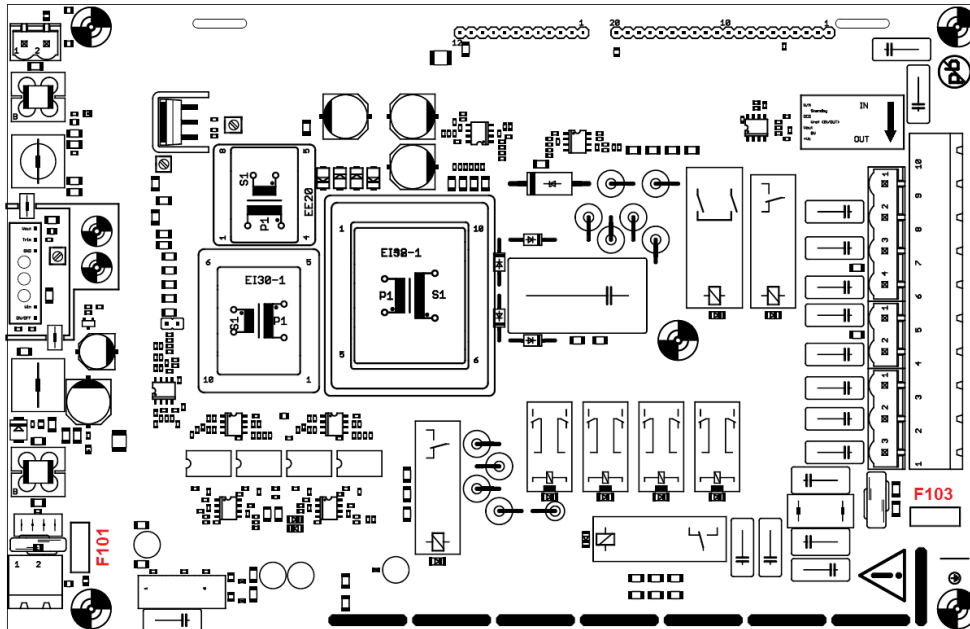


- 1 EIN/AUS-Taster (Standby)
- 2 Anzeigedisplay 4 x 20 Zeichen
- 3 Ethernetschnittstelle RJ45 8pol.
- 4 DVI-Buchse (Monitor)
- 5 2x USB2.0
- 6 Taste „A“ Schutzleiterwiderstandsmessung
- 7 Taste „B“ Isolationswiderstandsmessung
- 8 Taste „C“ Ersatzableitstrommessung
- 9 Taste „D“ Berührungsstrommessung
- 10 Taste „E“ Schutzleiterstrommessung
- 11 Taste „F“ Funktionsprüfung mit Leistungsmessung
- 12 Taste „ESC“ Abbruch oder Zurück
- 13 Taste „↑“ am Display nach oben blättern
- 14 Taste „↓“ am Display nach unten blättern
- 15 Taste „OK“ speichern bzw. bestätigen
- 16 Taste „NEW“ Neues Gerät oder Messung anlegen
- 17 „Prüfdose A/B/C“ (Prüfdose für Messungen A, B und C)
- 18 Laborbuchse „PE-Prüfling A/B/C“  
(externe Anschlussmöglichkeit der PE Verbindung der Prüfdose A/B/C)
- 19 Laborbuchse „PE-Prüfling A/B/C Sense“  
(externe Anschlussmöglichkeit der PE Verbindung der Prüfdose A/B/C Sense  
dient zur 4Punkt-Widerstandsmessung bei der Messung A)
- 20 „Prüfdose D/E/F“ (Prüfdose für Messungen D, E und F)  
**ACHTUNG: Permanent angeschlossene Netzspannung!!!**
- 21 Laborbuchse „PE-Prüfling D/E/F“  
(externe Anschlussmöglichkeit der PE Verbindung der Prüfdose D/E/F)
- 22 Prüfwange (2polig) → Gehäuse Prüfling  
**ACHTUNG: Bei der Prüfwange handelt es sich um eine Kelvin-Messwange  
um bei der Messung A den Leitungswiderstand der Prüfwange  
zu kompensieren**
- 23 Buchsen für Anschluss externe Strommesswange Differenzstrom



## 8. Beschreibung der Ein- und Ausgangsanschlüsse

Anschlüsse Leiterplatte „Main-Board“ (Bild 2):



X101

X101-1 = +12VDC  
X101-2 = GND

F101: T2,0A 250VAC L  
Schurter: 3404.2419.xx

X103

X103-10 = L<sub>IN</sub>  
X103-9 = L+N<sub>A/B/C</sub>  
X103-8 = L+N<sub>A/B/C</sub>  
X103-7 = PE<sub>A/B/C</sub> Sense  
X103-6 = PE<sub>A/B/C</sub>  
X103-5 = MZ<sub>Sense</sub>  
X103-4 = MZ  
X103-3 = L<sub>D/E/F</sub>  
X103-2 = PE<sub>D/E/F</sub>  
X103-1 = N

F103: T0,16A 250VAC L  
Schurter: 3404.2408.xx

## 9. Berührbare Teile



**VORSICHT!**  
**Stromschlaggefahr**

### **Prüfzange:**

**Isolationswiderstandsmessung:** Im Fehlerfalle kann an der Prüfzange, in Abhängigkeit des Prüflings eine **hohe Messspannung** anliegen.

**Berührungs- und Schutzleiterstrommessung:** Im Fehlerfalle kann an der Prüfzange, in Abhängigkeit des Prüflings **Netzspannung** anliegen.

## 10. Umgebungsbedingungen für den Betrieb

Der Betrieb des **EasyCHECK 2** ist nur in geschützter trockener Umgebung mit entsprechender Bewegungsfreiheit – z.B.: Innenräume – vorgesehen.

Betriebshöhe bis 2000m über Meeresniveau.

Temperaturbereich +5°C bis +40°C

Höchste Luftfeuchtigkeit von 75% bis +40°C – Betauung ist auszuschließen

Netzspannungsschwankungen bis +/- 5%

## 11. Inbetriebnahme



### Sicherheitshinweise

**Bevor mit der Geräteprüfung nach ÖVE/ÖNORM E 8701 oder DIN VDE 0701-0702 begonnen wird, ist auf die eigene Sicherheit zu achten.**

Der Betrieb des **EasyCHECK 2** erfolgt einphasig über die Schukosteckdose des Niederspannungsnetzes. Dieses muss mit **Überstrom- und Fehlerstrom-Schutzeinrichtungen** ausgerüstet sein und den **ÖVE / VDE** Richtlinien entsprechen.

Die Bedienung erfolgt über das Tastenfeld. Über den EIN/AUS Taster wird der **EasyCHECK 2** aktiv. **Besonders zu beachten ist, dass mit der Verbindung zum Niederspannungsnetz an der Prüfdose D/E/F Netzspannung anliegt.**

Die Menüführung am Display führt den Benutzer durch die jeweiligen Messabläufe und zeigt **die aktuellen Messwerte und Gefahrenhinweise** an.

Über die RJ45-Buchse (Ethernetschnittstelle) an der Bedienerfront kann eine Netzwerk-Verbindung hergestellt werden.

Zwei Steckdosen (**Prüfdose A/B/C** und **Prüfdose D/E/F**), eine Prüfzange und separate PE (Messausgang) dienen der Verbindung zum Prüfling.

**Die Prüfdose D/E/F ist ausschließlich für Prüfzwecke vorgesehen und ist nicht zur Leistungsversorgung anderer Betriebsmittel zu verwenden.**

Vor Inbetriebnahme darf kein Prüfling und keine Messleitung mit dem **EasyCHECK 2** verbunden sein!

Zum Betrieb des **EasyCHECK 2** ist dieser an eine Schukosteckdose Netzspannung **230VAC** 16A nach **ÖVE bzw. VDE** anzuschließen.

Die **Bedienung** erfolgt über die Tasten an der Front, den beiden Prüfdosen und der Prüfzange bzw. Messbuchsen.

Wird das Gerät mit dem Netz verbunden und eingeschaltet, erscheint nach kurzer Zeit (ca. 3 Sekunden) die Gerätebetriebsanzeige am Display.

Zu beachten ist die **permanent anstehende Netzspannung** an der **Prüfdose D/E/F**.

Ist der **EasyCHECK 2** erfolgreich mit dem Niederspannungsnetz verbunden, beginnt dieser automatisch mit der internen Geräteüberprüfung.

Erst nach „**erfolgreichem Abschluss**“ der internen Geräteüberprüfung kann mit der Prüfung begonnen werden.

## 12. Bedienung EasyCHECK 2

Alle Menübilder sind darauf ausgerichtet, dass man mit der Taste „**OK**“ den gewählten Punkt öffnet und mit der Taste „**ESC**“ wieder verlässt.

Mit den Cursor-Tasten „**↑**“ und „**↓**“ können, falls mehrere Einträge in einer Liste vorhanden sind, zwischen diesen umgeschaltet werden.

Am Display wird am rechten Rand ebenfalls ein Pfeil angezeigt. Erlischt dieser dann, hat man das obere oder untere Ende der Liste erreicht.

Texte, die nicht komplett in den Anzeigebereich passen, werden gescrollt.

Das heißt nach ca. 1,5 sec. wird der Text alle 0,5 sec. solange nach links geschoben, bis das Ende erreicht ist. Nach weiteren 1,5 sec. wird wieder der Anfang des Textes angezeigt.

### 12.1 Fehlermeldung

				N	E	T	Z	A	N	S	C	H	L	U	S	S					
								P	R	Ü	F	E	N								
								G	E	R	Ä	T		G	E	S	P	E	R	R	T

Erscheint nur wenn der **EasyCHECK 2** nicht richtig angeschlossen worden ist.

### 12.2 Startbild

				G	I	F	A	S	-	E	L	E	C	T	R	I	C		
						E	a	s	y		C	H	E	C	K	2			

Das Startbild wird während dem Starten des Gerätes angezeigt.  
 Nach dem Start springt das Gerät zum Hauptmenü.

### 12.3 Hauptmenü

-	-	-	-	H	a	u	p	t	M	e	n	ü	-	-	-	-		
				P	r	ü	f	l	i	s	t	e	n					
=	>			C	o	d	e		L	e	s	e	n					
				S	p	o	n	t	a	n	m	e	s	s	u	n	g	
				C	o	d	e		T	e	s	t						
				E	i	n	s	t	e	l	l	u	n	g	e	n		
				V	e	r	s	i	o	n								

Tasten	Beschreibung
<b>ESC</b>	Startbild
<b>↑ ↓</b>	Menüeinträge blättern
<b>OK</b>	Menü öffnen
<b>NEW</b>	

Im Hauptmenü kann man sich entscheiden, ob man eine offene Prüfliste abarbeiten, eine Spontanmessung durchführen oder die Geräteeinstellungen verändern will. Optional kann bei Verwendung des **EasyCHECK 2** mit Barcode- / RFID-Reader Code Lesen bzw. Code Test ausgewählt werden.

## 12.4 Mandant wählen

Menüpunkt: Hauptmenü – Prüflisten

-	-	M	a	n	d	a	n	t	w	ä	h	e	n	-	-
		G	I	F	A	S	1								↑
=	>	G	I	F	A	S	2								
		G	I	F	A	S	3								↓

Tasten	Beschreibung
<b>ESC</b>	Zum Hauptmenü
↑ ↓	Mandant blättern
<b>OK</b>	Mandant auswählen
<b>NEW</b>	

In diesem Menübild wählt man einen der verfügbaren Mandanten aus.

## 12.5 Prüfliste wählen

Menüpunkt: Hauptmenü – Prüflisten – Mandant wählen

-		P	r	ü	f	l	i	s	t	e	w	ä	h	e	n	-	
		3	4	v	o	m	0	7	.	0	2	.	1	5	↑		
=	=	>	2	3	4	v	o	m	2	0	.	0	4	.	1	5	
		1	2	3	4	v	o	m	0	7	.	1	2	.	1	5	↓

Tasten	Beschreibung
<b>ESC</b>	Zur Mandantenauswahl
↑ ↓	Prüfliste blättern
<b>OK</b>	Prüfliste öffnen
<b>NEW</b>	Neue Prüfliste anlegen

Sind mehrere offene Prüflisten vorhanden, so werden diese nach Erstellungsdatum sortiert angezeigt.

Es besteht auch die Möglichkeit eine neue Prüfliste anzulegen – Taste NEW drücken. (siehe 12.17).

## 12.6 Messung wählen

Menüpunkt: Hauptmenü – Prüflisten – Mandant wählen – Prüfliste wählen

-	-	P	r	ü	f	l	i	s	t	e	1	2	3	4	-	-	
		3	4	G	I	F	A	S	9	7	6	1	0	√	↑		
=	>	2	3	4	G	I	F	A	S	9	7	7	1	0	X		
		1	2	3	4	G	I	F	A	S	9	7	8	1	0	-	↓

Tasten	Beschreibung
<b>ESC</b>	Zur Prüflistenauswahl
↑ ↓	Messungen blättern
<b>OK</b>	Messung öffnen
<b>NEW</b>	Neue Messung anlegen

In einer Prüfliste sind alle zu prüfenden Geräte aufgelistet.

An dem Symbol hinter dem Herstellernamen kann man erkennen, ob das Gerät bereits geprüft wurde, und wie das Ergebnis lautet.

√ : Alle Messungen OK

X : Mindestens eine Messung nicht OK

- : Noch keine Messung durchgeführt

Durch Drücken der OK-Taste werden die Gerätdaten geöffnet.

Es besteht auch die Möglichkeit ein neues Gerät anzulegen – Taste NEW. Die neue Messung bekommt eine neue Nummer und wird am Ende der Liste angefügt. Bei der Nachbearbeitung kann diese Messung dann einem neu angelegten oder einem bestehenden Gerät zugewiesen werden.

## 12.7 Neue Messung

Menüpunkt: Hauptmenü – Prüflisten – Mandant wählen – Prüfliste wählen – NEW

+	-	-	N	e	u	e	M	e	s	s	u	n	g	-	-	+	
			C	o	d	e	L	e	s	e	n						
	-	>	U	n	b	e	k	a	n	n	t	e	s	-			
+			B	e	k	a	n	n	t	e	s	G	e	r	ä	t	+

Tasten	Beschreibung
<b>ESC</b>	Zur Messauswahl
↑ ↓	Zwischen Möglichkeiten wählen
<b>OK</b>	Auswahlbestätigung
<b>NEW</b>	

Die Auswahl zwischen „Bekanntem- oder Unbekanntem Gerät“ entscheidet, ob nach dem Gerät oder nach der Norm gesucht wird.

Optional kann mittels externem Reader auch der Bar- bzw. RFID-Code eingelesen werden.

## 12.8 Geräte Gruppe wählen

Menüpunkt: Hauptmenü – Prüflisten – Mandant wählen – Prüfliste wählen – NEW – Unbekanntes Gerät

G	e	r	ä	t	e	G	r	u	p	p	e	w	ä	h	l	e	n	
N	a	m	e	:	V	e	r	l	ä	n	g	e	r	u	n	g	4	↑
N	o	r	m	:	E	N	6	0	3	0	9						↓	
A	:	-	B	:	+	C	:	+	D	:	-	E	:	-				

Tasten	Beschreibung
<b>ESC</b>	Zur Messauswahl
↑ ↓	Normen blättern
<b>OK</b>	Neues Gerät
<b>NEW</b>	

Für die neue Messung muss jetzt nur noch die zugehörige Norm ausgewählt werden. Mit den Tasten ↑ ↓ kann zwischen den verschiedenen verfügbaren Geräte-Gruppen gewählt werden.

Es wird der Name der Gruppe, die Norm und welche Messungen durchgeführt werden müssen angezeigt.

Ist nicht bekannt, zu welcher Norm das Gerät gehört, kann auch "Freie Werte" gewählt werden. Hierbei sind alle Messungen verfügbar.

Welche Messungen durchgeführt werden müssen, und welche erlaubt sind, obliegt dem Prüfer.

Der Nachteil ist, dass keine sofortige „Gerät OK Meldung“ ausgegeben werden kann, da keine Grenzwerte zugeordnet sind.

## 12.9 Messübersicht (Normal)

-	P	r	ü	f	l	i	s	t	e	#	1	9	9	.	#	1	0	0	-
1	2	3	5	,	3	0	1	6	5	6	.	2	5	5	2	5	2	5	↑
T	k	,	H	S	3	1	5	E							S	:	x	↓	
A	:	X	B	:	√	C	:	-	D	:	-	E	:	-					

Tasten	Beschreibung
<b>ESC</b>	Zur Messauswahl
↑ ↓	Geräte blättern
<b>OK</b>	Zur Sichtprüfung
<b>NEW</b>	

In der Geräteübersicht werden zusätzliche Daten zum Gerät angezeigt wie Geräte-Nummer, Gerät, Hersteller, Serien- und Inventarnummer.

Um die jeweiligen Mess- und Grenzwerte zu sehen, muss man die Taste der Messung drücken (A, B, C, D oder E).

Ab jetzt leuchten die verfügbaren Messtasten auf. Messtasten die nicht leuchten können auch nicht gewählt werden.

Zusätzlich wird der Status der einzelnen Messungen angezeigt.

( √ : Messung OK, X : Messung nicht OK, - : Messung gesperrt oder  
? : Messung fehlt, 0 : Messung undefiniert)

### 12.9.1 Messübersicht (Temporär)

-	P	r	ü	f	l	i	s	t	e	#	1	9	9	.	#	1	0	1	-
																			↑
																			↓
A	:	X	B	:	√	C	:	-	D	:	-	E	:	-					

Tasten	Beschreibung
<b>ESC</b>	Zur Messauswahl
↑ ↓	Geräte blättern
<b>OK</b>	Zur Sichtprüfung
<b>NEW</b>	

Wenn es sich um ein neu hinzugefügtes Gerät handelt, können klarerweise keine zusätzlichen Daten angezeigt werden.

### 12.9.2 Sichtprüfung

-	-	S	i	c	h	t	P	r	ü	f	u	n	g	-	-
-	>	N	i	c	h	t	i	n	O	r	d	n	u	n	g

Tasten	Beschreibung
<b>ESC</b>	Zur Messübersicht
↑ ↓	Geräte blättern
<b>OK</b>	Status ändern
<b>NEW</b>	

Wenn man in der Messübersicht die Taste OK drückt kann man den Status der Sichtprüfung ändern.

S: √ -in Ordnung

S: x -nicht in Ordnung

## Messungen allgemein:

Nach dem Beenden der Messung wird der schlechteste Messwert aus einer Reihe von Messungen gewählt und abgespeichert.

Wurden zu wenige Messwerte aufgenommen, weil z.B. die Taste zu kurz gedrückt wurde, wird am Display der Fehler angezeigt (Messung zu kurz).

### 12.10 Messung A - Schutzleiterwiderstand mΩ

- A - Schutzleiterwid. -
Messwert :            5 5 5 mΩ
Grenzwert :           3 0 0 mΩ
Ergebnis :    Nicht OK

Tasten	Beschreibung
ESC	Zur Messübers. / Spontanmess.
↑ ↓	
OK	Zur Messübers. / Spontanmess.
NEW	

Bei der Messung A (Schutzleiterwiderstand) wird der möglicherweise konfigurierte Korrekturwert bereits zum Grenzwert hinzugezählt.

Zum Messen die Taste A für min. 3 sec. drücken. Die Messung wird beendet, wenn die Taste erneut gedrückt wird.

Während der Messung werden die aktuell gemessenen Werte angezeigt.

### 12.11 Messung B - Isolationswiderstand MΩ

- B - Isolationswid. - - -
Messwert :    - - - - - MΩ
Grenzwert :    1 . 0 0 MΩ
Ergebnis :    - - - - - - -

Tasten	Beschreibung
ESC	Zur Messübers. / Spontanmess.
↑ ↓	
OK	Zur Messübers. / Spontanmess.
NEW	

Bei der Messung B (Isolationswiderstand) wird der Messvorgang gestartet, sobald die Taste B länger als 3 sec. gedrückt wird.

Sie endet, nach ca. 10 sec automatisch.

Während der Messung wird "Hohe Prüfspannung" angezeigt.

### 12.12 Messung C - Ersatzableitstrom mA

- C - Ersatzableitstr. -
Messwert :    - - - - - mA
Grenzwert :           3 . 5 mA
Ergebnis :    - - - - - - -

Tasten	Beschreibung
ESC	Zur Messübers. / Spontanmess.
↑ ↓	
OK	Zur Messübers. / Spontanmess.
NEW	

Die Messung C (Ersatzableitstrom) wird gestartet sobald die Taste C für min. 3 sec. gedrückt wird und endet bei erneuter Betätigung bzw. automatisch nach ca. 5 sec..

Während der Messung wird "Messung läuft" angezeigt.



### 12.13 Messung D - Berührungsstrom mA

-	D	-	B	e	r	ü	h	r	u	n	g	s	s	t	r	o	m	-	-
M	e	s	s	w	e	r	t	:	-	-	-	.	-	-	m	A			
G	r	e	n	z	w	e	r	t	:			0	.	5	0	m	A		
E	r	e	s	r	e	s	i	s	:	-	-	-	-	-	-	-	-	-	-

Tasten	Beschreibung
ESC	Zur Messübers. / Spontanmess.
↑ ↓	
OK	Zur Messübers. / Spontanmess.
NEW	

Bei der Messung D (Berührungsstrom) wird der Messvorgang gestartet, sobald die Taste D länger als 3 sec. gedrückt wird. Bei der Messung ist ein Umpolen des Prüflings notwendig.

#### 12.13.1 Messung D - Berührungsstrom mA

-	D	-	B	e	r	ü	h	r	u	n	g	s	s	t	r	o	m	-	-
			U	m	p	o	l	e	n	d	e	s							
			P	r	ü	f	l	i	n	g	s								
+	-	-	-	-	-	-	-	-	-	-	-	-	-	-	-	-	-	-	+

Bei der Messung D (Berührungsstrom) wird der Messvorgang fortgesetzt, sobald die Taste D länger als 3 sec. gedrückt wird. Während der Messung wird "**ACHTUNG HOHER ABLEITSTROM**" angezeigt.

## 12.14 Messung E - Schutzleiterstrom mA

-	E	-	S	c	h	u	t	z	l	e	i	t	e	r	s	t	r	.	-	
			M	e	s	s	u	n	g	s	a	r	t	:						
-	>	D	i	r	e	k	t	e	M	e	s	s	u	n	g					
			I	n	d	i	r	e	k	t	e	M	e	s	s	u	n	g		

Tasten	Beschreibung
ESC	Zur Messübers. / Spontanmess.
↑ ↓	Auswählen
OK	Zur Messübers. / Spontanmess.
NEW	

### 12.14.1 Auswahl des Messverfahrens - Messung E: Schutzleiterstrom mA

-	E	-	P	E	-	S	t	r	o	m	.	-					
M	e	s	s	w	e	r	t	:	-	-	-	.	-	-	m	A	
G	r	e	n	z	w	e	r	t	:			3	.	5	0	m	A
E	r	g	e	b	n	i	s	:	-	-	-	-	-	-	-	-	-

Tasten	Beschreibung
ESC	Zur Messübers. / Spontanmess.
↑ ↓	
OK	Zur Messübers. / Spontanmess.
NEW	

Bei der Messung E (Schutzleiterstrom) wird der Messvorgang gestartet, sobald die Taste E länger als 3 sec. gedrückt wird. Bei der Messung ist ein Umpolen des Prüflings notwendig.

Anzeige: -E- PE-Strom bei direkter Messung  
-E- PE-Stromzange bei indirekter Messung

### 12.14.2 Messung E: Schutzleiterstrom mA

-	E	-	S	c	h	u	t	z	l	e	i	t	e	r	S	t	r	.	-
			U	m	p	o	l	e	n	d	e	s							
			P	r	ü	f	l	i	n	g	s								
+	-	-	-	-	-	-	-	-	-	-	-	-	-	-	-	-	-	-	+

Bei der Messung E (Schutzleiterstrom) wird der Messvorgang fortgesetzt, sobald die Taste E länger als 3 sec. gedrückt wird.

Während der Messung wird "**Achtung Hoher Ableitstrom**" angezeigt.

## 12.15 Messung F - Funktionsprüfung

-	F	-	F	u	n	k	t	i	o	n	s	P	r	ü	f	.			
	S	:	-	-	-	-	-	W	/	V	A								
	I	:	-	-	-	-	-	A											
	U	:	-	-	-	-	-	V											

Tasten	Beschreibung
ESC	Zur Messübers. / Spontanmess.
↑ ↓	
OK	Zur Messübers. / Spontanmess.
NEW	

Bei der Messung F (Scheinleistung & Funktionsprüfung) wird der Messvorgang gestartet, sobald die Taste „F“ für min. 3 sec. gedrückt wurde.

Die Messung wird beendet, wenn die Taste erneut gedrückt wird oder nach ca. 20 sec. automatisch.

Wird eine für das System schädliche zu hohe Leistung aufgenommen, muss die Messung abgebrochen werden.

Während der Messung wird der Messwert ca. jede 0,5 sec. Aktualisiert.

### 12.16 Sichtprüfung

-	-	S	i	c	h	t		P	r	ü	f	u	n	g	-	-
		G	e	r	ä	t	e	z	u	s	t	a	n	d	:	
=	=	=	=	>	I	n		O	r	d	n	u	n	g	<	=
=	>	N	i	c	H	t		i	n		O	r	d	n	u	n
		g		<	=	=	=									

Tasten	Beschreibung
<b>ESC</b>	Zur Messübersicht
↑ ↓	Auswahl Gerätezustand
<b>OK</b>	Speichern & zur Messübersicht
<b>NEW</b>	

Bei der Sichtprüfung kann man zwischen "In Ordnung" und "Nicht in Ordnung" (↑ ↓)auswählen.

Der Zustand wird erst durch Drücken der Taste „**OK**“ gespeichert. Dieser Punkt befindet sich im Menü Messübersicht (siehe 12.9.1)

### 12.17 Neue Prüfliste

+	-	-	-	-	-	-	-	-	-	-	-	-	-	-	-	+
		N	e	u	e	P	r	ü	f	l	i	s	t	e		
				e	r	s	t	e	r	s	t	e	l	e	n	?
+	-	-	-	-	-	-	-	-	-	-	-	-	-	-	-	+

Tasten	Beschreibung
<b>ESC</b>	Zur Prüflistenauswahl
↑ ↓	
<b>OK</b>	Neue Prüfliste erstellen & öffnen
<b>NEW</b>	

Zur Sicherheit wird man noch einmal gefragt, ob eine neue Prüfliste angelegt werden soll.

Dieser Punkt befindet sich im Menü Messübersicht (siehe 12.5)

### 12.18 Geräte-Auswahl

+	-	G	e	r	ä	t	a	u	s	w	ä	h	l	e	n	+			
1	2	3	5	,	3	0	1	6	5	6	.	2	5	5	2	5	2	.	↑
T	k	,	H	S		3	1	5	E										↓
A	:	+		B	:	+		C	:	-		D	:	-		E	:	-	

Tasten	Beschreibung
<b>ESC</b>	Zur Messauswahl
↑ ↓	Geräte blättern
<b>OK</b>	Gerät hinzufügen & öffnen
<b>NEW</b>	

Für die neue Messung muss jetzt nur noch das richtige Gerät ausgewählt werden. Mit den Tasten ↑ ↓ kann zwischen den verschiedenen Geräten gewählt werden. Es werden Geräte-Nummer, Gerät, Hersteller, Serien- und Inventarnummer und welche Messungen durchgeführt werden müssen angezeigt. Durch Drücken der Taste „**OK**“ wird das Gerät hinzugefügt und geöffnet.

### 12.19 Spontanmessung

+	-	S p o n t a n m e s s u n g										-	+
		B i t t e g e w ü n s c h t e											
		M e s s u n g w ä h l e n											
+	-	-	-	-	-	-	-	-	-	-	-	-	+

Tasten	Beschreibung
ESC	Hauptmenü
↑ ↓	
OK	
NEW	

Bei der Spontanmessung können alle Messungen durchgeführt werden.  
 Es obliegt dem Prüfer, welche Grenzwerte für welche Messung gültig sind, und ob die Messung überhaupt zulässig ist.  
 Die gemessenen Werte werden nicht abgespeichert und verfallen, wenn wieder ins Hauptmenü zurückgekehrt wird.

### 12.20 Code lesen

-	-	-	-	H a u p t M e n ü								-	-	-	-
				P r ü f l i s t e n											↑
=	>	C o d e L e s e n													
				S p o n t a n m e s s u n g											↓
				C o d e T e s t											
				E i n s t e l l u n g e n											
				V e r s i o n											

ESC	Startbild
↑ ↓	Menüeinträge blättern
OK	Menü öffnen
NEW	

Menüpunkt Code lesen mit OK auswählen

+	-	-	-	C o d e l e s e n								-	-	-	+
				B A R / R F C o d e											
				j e t z t l e s e n											
+	-	-	-	-	-	-	-	-	-	-	-	-	+		

Code mittels Reader einlesen

a) Code wurde nicht richtig eingelesen

+	-	-	-	C o d e l e s e n								-	-	-	+
				E s w u r d e k e i n											
				C o d e g e l e s e n !											
+	-	-	-	-	-	-	-	-	-	-	-	-	+		

ESC für Hauptmenü

b) Code wurde nicht gefunden

+	-	-	-	C o d e l e s e n								-	-	-	+
				N i c h t g e f u n d e n											
X	x	C o d e x x													
+	-	-	-	-	-	-	-	-	-	-	-	-	+		

ESC für Hauptmenü

NEW für neu einlesen

c) Code wurde gefunden

		M	a	n	d	a	n	t	w	e	c	h	s	e	l	n		
		M	a	n	d	a	n	t	e	n	n	a	m	e				
		X	X	C	o	d	e	X	X									
+	-	-	-	-	-	-	-	-	-	-	-	-	-	-	-	-	+	

Der Mandant im dem sich der gesuchte Code befindet wird angezeigt. Mit OK wechselt man zu diesem.

Um das Gerät prüfen zu können muss es in einer Prüfliste angelegt sein. Ist das Gerät schon in einer Prüfliste kommt man direkt zu der entsprechenden Prüfliste. Ist keine Prüfliste vorhanden muss diese neu angelegt werden.

-		P	r	ü	f	l	i	s	t	e	w	ä	h	l	e	n	-
		K	e	i	n	e	P	r	ü	f	l	i	s	t	e		
		g	e	f	u	n	d	e	n								

Neue Prüfliste anlegen mit NEW (siehe 12.5)

## 12.21 Code Test

+	-	-	-	C	o	d	e	l	e	s	e	n	-	-	-	+
				B	A	R	/	R	F	C	o	d	e			
				j	e	t	z	t	l	e	s	e	n			
+	-	-	-	-	-	-	-	-	-	-	-	-	-	-	-	+

+	-	-	-	C	o	d	e	l	e	s	e	n	-	-	-	+
				C	o	d	e	:								
				X	X	C	o	d	e	X	X					
+	-	-	-	-	-	-	-	-	-	-	-	-	-	-	-	+

Der Punkt Code Test dient zur Überprüfung des Barcodereaders bzw. der verwendeten Etiketten.

## 12.22 Einstellungen

-	-	E	i	n	s	t	e	l	l	u	n	g	e	n	-	-	-
		S	p	r	a	c	h	e									↑
=	>	I	P	D	H	C	P										
		I	P	A	d	r	e	s	s	e							↓
		I	P	N	E	T	M	a	s	k	e						
		I	P	G	a	t	e	w	a	y							
		D	a	t	u	m	/	Z	e	i	t						

Tasten	Beschreibung
<b>ESC</b>	Hauptmenü
↑ ↓	Menüeinträge blättern
<b>OK</b>	Menü öffnen
<b>NEW</b>	

Bei den Einstellungen kann man zwischen verschiedenen Punkten wählen.

## 12.23 Sprache wählen

-	-	S	p	r	a	c	h	e	w	ä	h	l	e	n	-	-	-
		D	e	u	t	s	c	h	D	E	V	1	.	0	0		
=	>	D	e	u	t	s	c	h	A	T	V	1	.	0	0		

Tasten	Beschreibung
<b>ESC</b>	Zurück zu Einstellungen
↑ ↓	Zwischen Sprachen blättern
<b>OK</b>	Sprache übernehmen
<b>NEW</b>	

Die Unterscheidung zwischen Deutschland und Österreich ist aufgrund von Normunterschiede bei der Prüfung notwendig. Bei Deutsch DE wird auf den Protokollen die VDE Norm angeführt bei AT die entsprechende ÖVE Norm.

## 12.24 IP DHCP

-	I	P	D	H	C	P	K	o	n	f	i	g	.	-	-	-
	D	H	C	P	v	e	r	w	e	n	d	e	n	?		
							J	A								
							>	>	N	E	I	N				

Tasten	Beschreibung
<b>ESC</b>	Zurück zu Einstellungen
↑ ↓	Zwischen Ja / Nein umschalten
<b>OK</b>	Einstellung übernehmen
<b>NEW</b>	

DHCP bietet die Möglichkeit, eine IP Adresse dynamisch zu beziehen. Die zugewiesene Adresse kann unter IP Einstellungen IP Adresse angesehen werden.

## 12.25 IP Einstellung:

-	-	-	-	I	P	A	d	r	e	s	s	e	-	-	-	-			
				↑		↑		↑		↑		↑		↑					
				1	9	2	.	1	6	8	.	1	0	0	.	2	5	0	x
				↓		↓		↓		↓		↓		↓					

Tasten	Beschreibung
<b>ESC</b>	Zurück zu Einstellungen
↑ ↓	Wert verändern
<b>OK</b>	Zum nächsten Feld, Übernahme
<b>NEW</b>	

Um die Daten zu speichern muss das "x" auf den Wert „√“ geändert werden und mit Taste „OK“ bestätigt werden.

**12.26 IP NET Mask Konf.:**

-	I	P		N	E	T		M	a	s	k		K	o	n	f	.	-
		↑			↑				↑				↑				↑	
		2	5	5	.	2	5	5	.	2	5	5	.	0			x	
		↓				↓							↓				↓	

Tasten	Beschreibung
<b>ESC</b>	Zurück zu Einstellungen
↑ ↓	Wert verändern
<b>OK</b>	Zum nächsten Feld, übernehmen
<b>NEW</b>	

**12.27 IP Gateway Konf.:**

-	I	P		G	A	T	E	W	A	Y		K	O	N	F	.	-
		↑			↑			↑				↑				↑	
		0	.	0	.	0	.	0	.	0	.	0	.	0		x	
		↓				↓						↓				↓	

Tasten	Beschreibung
<b>ESC</b>	Zurück zu Einstellungen
↑ ↓	Wert verändern
<b>OK</b>	Zum nächsten Feld, übernehmen
<b>NEW</b>	

**12.28 Zeit / Datum:**

-	-	-		Z	e	i	t	/		D	a	t	u	m		-	-	-
		↑			↑			↑			↑			↑		↑		
		3	1	.	1	2	.	2	0	1	5		2	3	:	5	9	x
		↓			↓			↓					↓				↓	

Tasten	Beschreibung
<b>ESC</b>	Zurück zu Einstellungen
↑ ↓	Wert verändern
<b>OK</b>	Zum nächsten Feld, übernehmen
<b>NEW</b>	

**12.29 WEB Bedienung:**

+	-	-	-	-	-	-	-	-	-	-	-	-	-	-	-	-	-	+
		W	E	B		B	E	D	I	E	N	U	N	G				
+	-	-	-	-	-	-	-	-	-	-	-	-	-	-	-	-	-	+

Die Anzeige erscheint wenn über das Netzwerk auf das Gerät zugegriffen wird. Die Tasten am Gerät sind dann gesperrt.

**12.30 Version:**

-	-	-	-		V	E	R	S	I	O	N		-	-	-	-	-
S	N	:		2	5	0	7	-	1	8	0	0	0	8	1		
H	W	:		1	0	.	1	0									
S	W	:		V	2	.	0	0									

- SN: Seriennummer
- HW: Hardware Variante
- SW: Softwareversion

## 13. Messabläufe

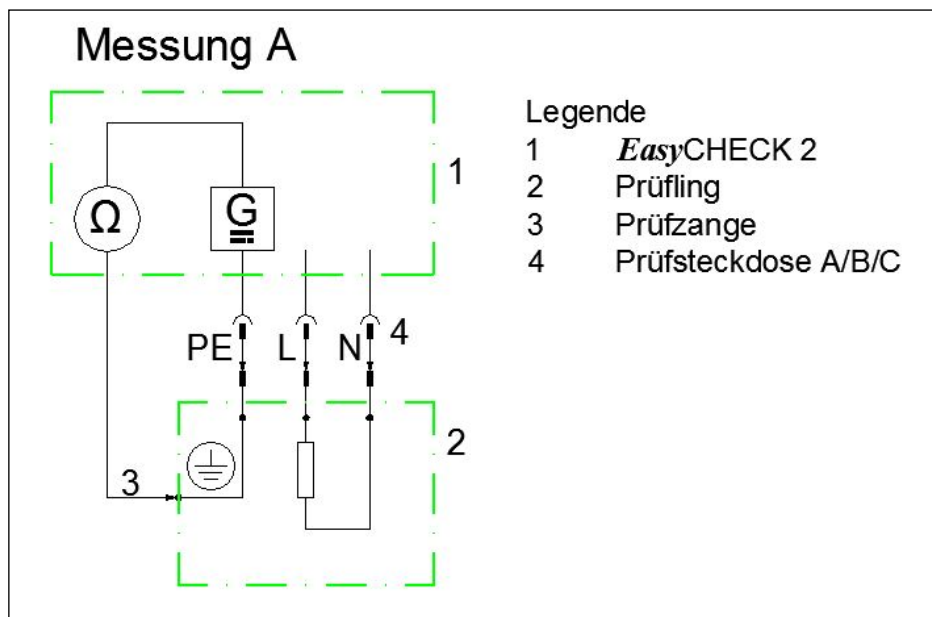
### 13.1 Messung A: Schutzleiterwiderstand



Während der Ausführung der Schutzleiterwiderstandsmessung darf das zu prüfende Gerät weder in die Prüfdose eingesteckt noch ausgesteckt werden.  
Die Prüfzange darf während der Messung weder befestigt noch entfernt werden.

Taste „A“ - für Geräte der Schutzklasse I – PE Verbindung

**Bild 3:** Siehe auch ÖVE/ÖNORM E 8701-1 bzw. DIN VDE 0701-0702 Anhang C



Die Widerstandsmessung erfolgt über die Spannungsmessung in Abhängigkeit vom Innenwiderstand des Schutzleiters.  
Der Messkreis wird über den PE-Kontakt am Schukostecker und dem Gehäuse des Prüflings hergestellt.

Der Prüfling wird mit dem Schukostecker an die Prüfdose A/B/C und an einem gut leitenden Teil mit der Prüfzange verbunden.  
Durch Drücken der Taste „A“ Schutzleiterwiderstandsmessung wird der Messvorgang aktiviert.



**Messbereich:**

Grenzwerte:

0,5  $\Omega$  bei Leuchten (ÖVE)

0,3  $\Omega$  für andere Geräte mit Anschlussleitungen bis 5 m Länge,

zuzüglich 0,1  $\Omega$  je weitere 7,5 m, bis zu einem Maximalwert von 1,0  $\Omega$

**Schutzvorkehrungen:**

Wird die kritische Innentemperatur erreicht, erfolgt die Meldung am Display bzw. schaltet sich der **EasyCHECK 2** aus.

Ist der Messwert außerhalb des Messbereiches oder außerhalb der Grenzwerte wird dies ebenfalls dem Benutzer bekannt gegeben.

### 13.2 Messung B: Isolationswiderstand



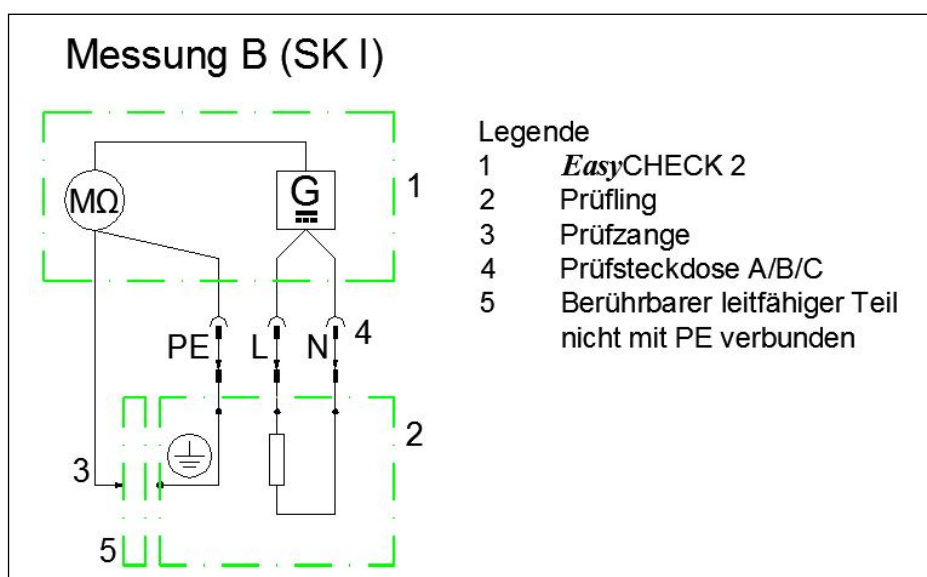
Bei der Isolationswiderstandsmessung beträgt die Prüfspannung ca. 530VDC.  
 Berühren Sie während der Messung nicht das zu prüfende Gerät!  
 Bei fehlerhaften Prüflingen können berührbare leitfähige Teile des zu prüfenden  
 Gerätes unter Spannung stehen!  
 Die Prüfzange darf während der Messung nicht berührt werden.



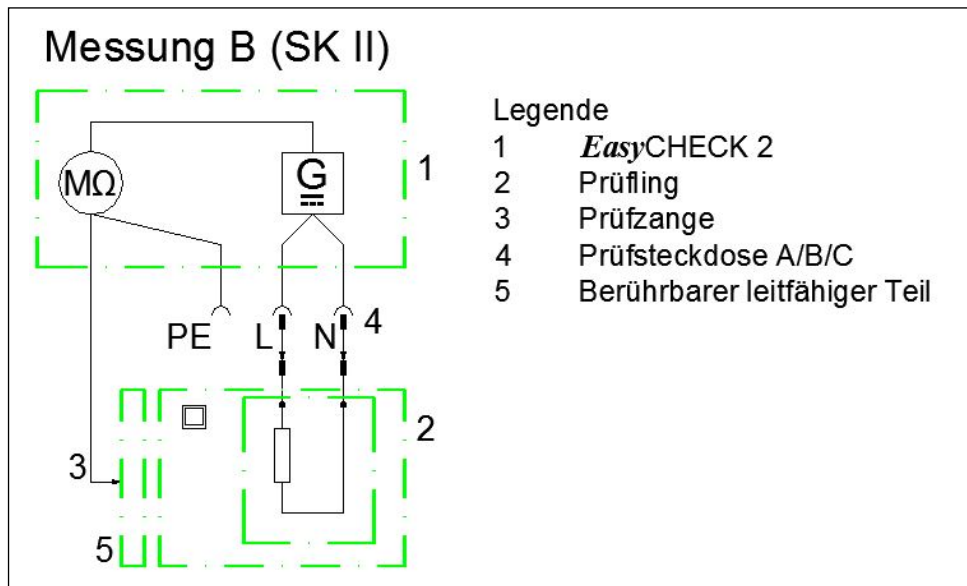
Die Messung des Isolationswiderstandes darf bei Prüflingen, welche die Sichtprüfung  
 und die Schutzleiterwiderstandsmessung nicht bestanden haben, nicht durchgeführt  
 werden.  
 Während der Ausführung der Isolationswiderstandsmessung darf das zu prüfende  
 Gerät weder in die Prüfdose eingesteckt noch ausgesteckt werden.  
 Die Prüfzange darf während der Messung weder befestigt noch entfernt werden.

Taste „B“ für Geräte der Schutzklasse I, II und III – L+N an PE oder Gehäuse Verbindung

**Bild 4:** Siehe auch ÖVE/ÖNORM E 8701-1 bzw. DIN VDE 0701-0702 Anhang C



**Bild 5:** Siehe auch ÖVE/ÖNORM E 8701-1 bzw. DIN VDE 0701-0702 Anhang C



Die Widerstandsmessung erfolgt über die Spannungsmessung mit einer gleichgerichteten Messspannung.

Voraussetzung ist, dass der Prüfling für die Messspannung geeignet ist und alle Schalter und Regler geschlossen sind.

Der Prüfling wird mit dem Schukostecker an die Prüfzange A/B/C und an einem gut leitenden aktiven und berührbaren Teil mit der Prüfzange verbunden.

Durch Drücken der Taste „B“ Isolationswiderstandsmessung wird der Messvorgang aktiviert und bleibt solange aktiv, bis die Taste „B“ wieder freigegeben wird.

**Messbereich:**

Grenzwerte:

0,3MΩ	Geräte der Schutzklasse I mit Heizelementen oder höher wenn der Grenzwert des Schutzleiterstromes nicht überschritten wird.
1,0MΩ	alle anderen Geräte der Schutzklasse I
2,0MΩ	Geräte der Schutzklasse II und berührbare nicht mit dem Schutzleiter verbundene Teile der Schutzklasse I
0,25MΩ	Geräte der Schutzklasse III

**Schutzvorkehrungen:**

L/N liegt an Gleichspannung – PE und Prü fzange an GND - Prü fling

Entsteht Kurzschluss am Prü fling, erfolgt der automatische Abbruch der Messung mit gleichzeitigem Hinweis an den Benutzer.

Wird die kritische Innentemperatur erreicht, erfolgt die Meldung am Display bzw. schaltet sich der **EasyCHECK 2** aus.

Ist der Messwert außerhalb des Messbereiches oder außerhalb der Grenzwerte wird dies ebenfalls dem Benutzer bekannt gegeben.

**Während der Ausführung der Isolationswiderstandsmessung darf das zu prü fende Gerät weder in die Prü fdose eingesteckt noch ausgesteckt werden.**

**Die Prü fzange darf während der Messung weder befestigt noch entfernt werden.**

### 13.3 Messung C: Ersatzableitstrom



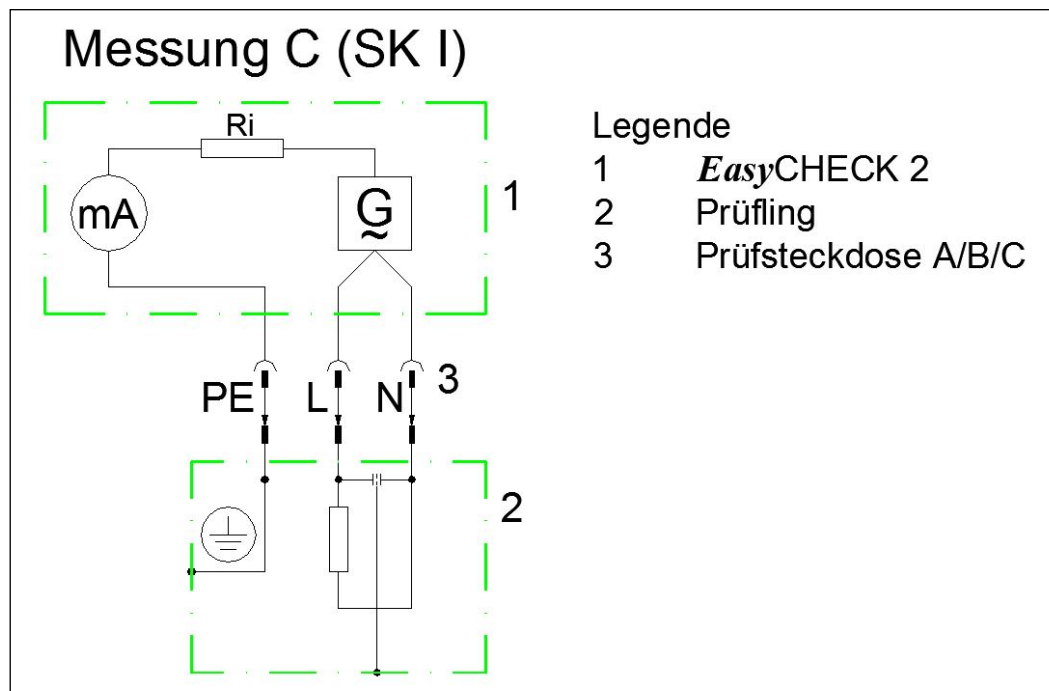
Bevor die Schutzleiterstrommessung, Berührungsstrommessung und Funktionsprüfung durchgeführt wird, ist die Durchführung der Ersatzableitstrommessung (Kontrolle der ausreichenden PE zu L,N Isolation), um die Geräteisolation vorweg zu kontrollieren, notwendig.

Während der Ausführung der Ersatzableitstrommessung darf das zu prüfende Gerät weder in die Prüfdose eingesteckt noch ausgesteckt werden.

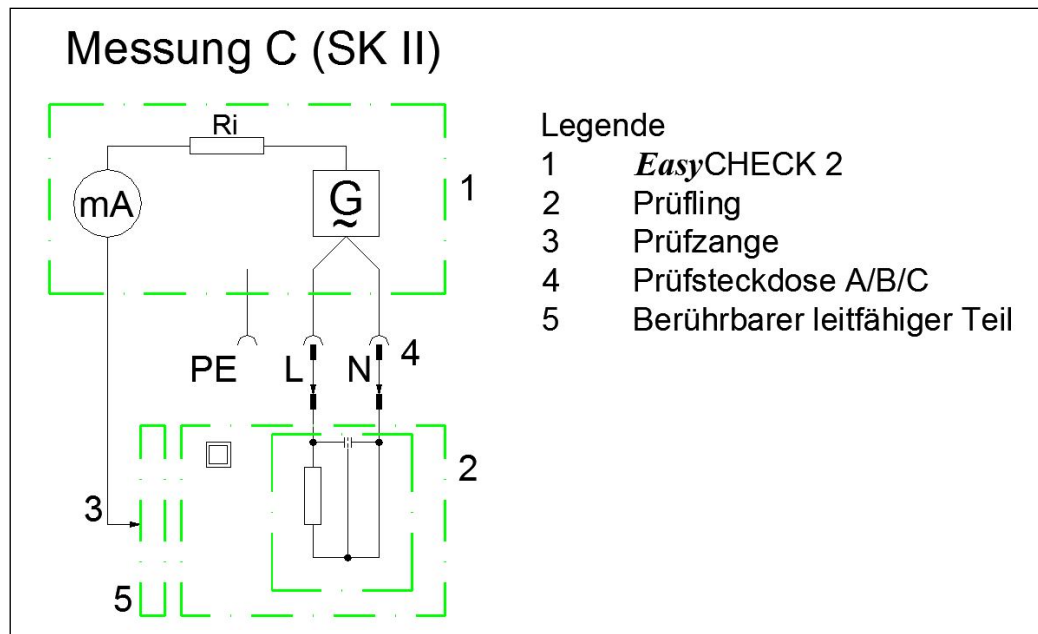
Die Prüfzange darf während der Messung weder befestigt noch entfernt werden.

Taste „C“- für Geräte der Schutzklasse I, II und III - L+N an PE oder Gehäuse

**Bild 6:** Siehe auch ÖVE/ÖNORM E 8701-1 bzw. DIN VDE 0701-0702 Anhang C



**Bild 7:** Siehe auch ÖVE/ÖNORM E 8701-1 bzw. DIN VDE 0701-0702 Anhang C



Der Prüfling wird mit dem Schukostecker an die Prüfdose A/B/C (PE) und an einem gut leitenden aktiven und berührbaren Teil mit der Prüfzange verbunden.  
 Durch Drücken der Taste „C“ Ersatzableitstrommessung wird der Messvorgang aktiviert.

**Messbereich:**

Grenzwerte:

Der gemessene Strom wird im Verhältnis der Messspannung zur Nennspannung korrigiert.  
 Heizgeräte der Schutzklasse I mit mehr als 3,5kW Heizleistung < 10mA  
 Bei Geräten der Schutzklasse II und berührbaren leitfähigen Teilen der Schutzklasse I < 0,5mA,  
 alle anderen Geräte < 3,5mA

**Schutzvorkehrungen:**

L/N liegt an Kleinspannung – PE und Prüfzange an GND - Prüfling

Im Kurzschlussfall am Prüfling erfolgt der automatische Abbruch der Messung mit gleichzeitigem Hinweis an den Benutzer.

Wird die kritische Innentemperatur erreicht, erfolgt die Meldung am Display bzw. schaltet sich der **EasyCHECK 2** aus.

Ist der Messwert außerhalb des Messbereiches oder außerhalb der Grenzwerte wird dies ebenfalls dem Benutzer bekannt gegeben.

**Während der Ausführung der Ersatzableitstrommessung darf das zu prüfende Gerät weder in die Prüfdose eingesteckt noch ausgesteckt werden.**

**Die Prüfzange darf während der Messung weder befestigt noch entfernt werden.**

### 13.4 Messung D: *Berührungsstrom*



Führen Sie die Messung des Berührungsstromes nie durch, ohne vorher eine Sichtprüfung, gefolgt von einer Prüfung des Schutzleiterwiderstandes (Geräte Schutzklasse I) und einer Prüfung des Isolationswiderstandes und/oder Ersatzableitstromes vorgenommen zu haben. Diese Prüfungen müssen zuvor bestanden sein, bevor Sie diese Messung durchführen. Bitte beachten Sie die entsprechenden Normen.



Das zu prüfende Gerät wird während der Prüfung mit Netzspannung 230V AC versorgt. Berühren Sie während der Messung nicht das zu prüfende Gerät!

Bei fehlerhaften Prüflingen, können berührbare leitfähige Teile des zu prüfenden Gerätes unter Spannung stehen!

Die Prüfzange darf während der Messung nicht berührt werden.

Dazu muss der Prüfling eingeschaltet werden. Prüflinge mit Heizungen und/oder motorischem Antrieb können unter Umständen eine Gefährdung des Prüfers verursachen.

(Bedienungsanleitung des zu prüfenden Gerätes beachten!)

Gegebenenfalls zu prüfendes Gerät sichern.

Während der Ausführung der Berührungsstrommessung darf das zu prüfende Gerät weder in die Prüfdose eingesteckt noch ausgesteckt werden.

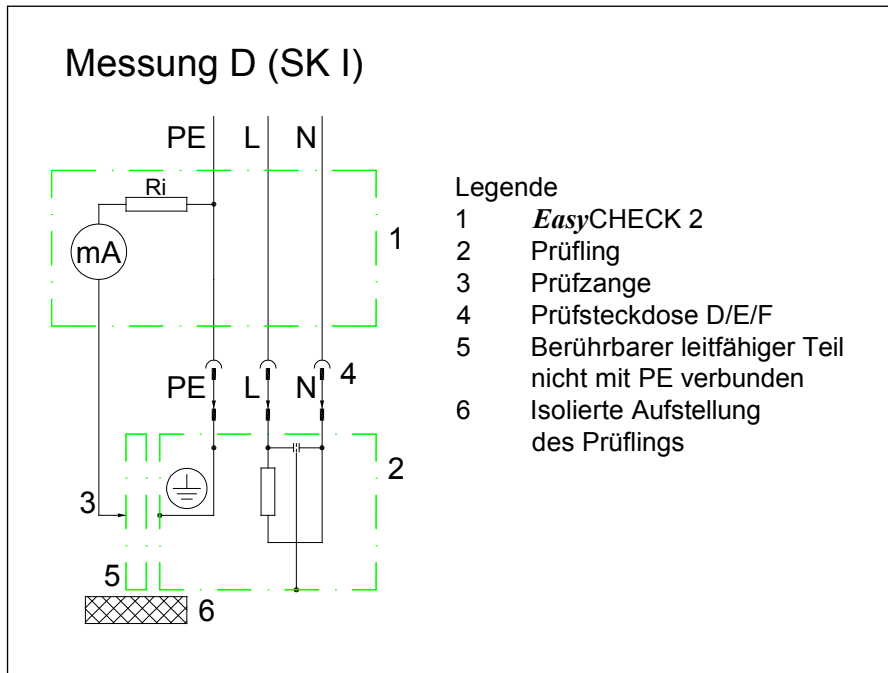
Die Prüfzange darf während der Messung weder befestigt noch entfernt werden.

Bevor diese Messung durchgeführt wird, ist die Ersatzableitstrommessung erfolgreich anzuwenden.

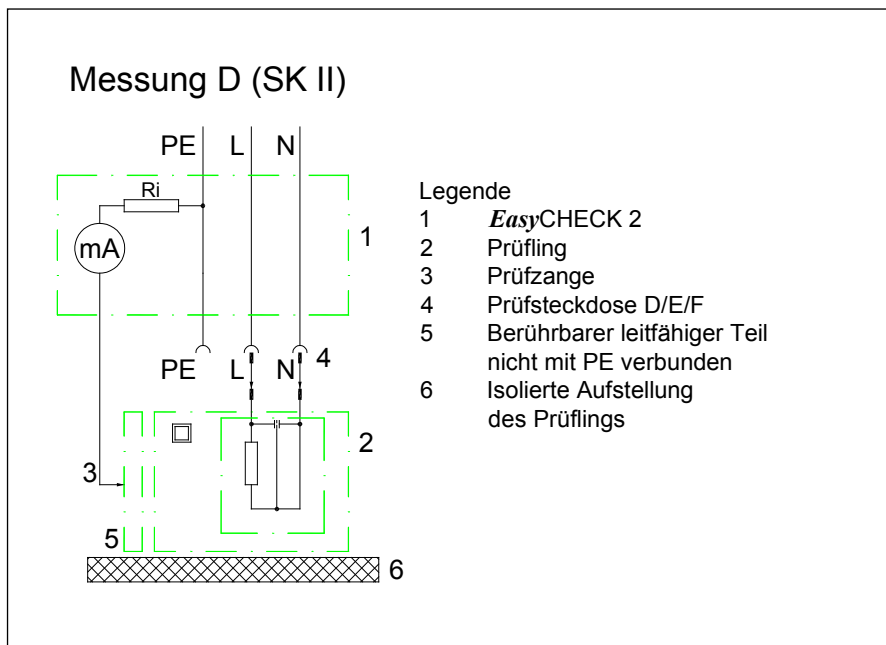
Taste „D“ - für Geräte der Schutzklasse I und II - L+N mit oder ohne PE und Gehäuse



**Bild 8:** Siehe auch ÖVE/ÖNORM E 8701-1 bzw. DIN VDE 0701-0702 Anhang C



**Bild 9:** Siehe auch ÖVE/ÖNORM E 8701-1 bzw. DIN VDE 0701-0702 Anhang C



Die Prüfung erfolgt mit dem direkten Verfahren - **direkte Verbindung mit der Netzspannung!**

Besonders zu beachten ist, dass im Fehlerfall der Prüfling eine **gefährliche Spannung** annehmen kann!

Nur die **berührbaren nicht mit dem Schutzleiter** verbundenen Teile des Prüflings sind isoliert aufzustellen.

Der Prüfling wird über den Schukostecker mit der Prüfdose D/E/F (Leistungsversorgung 230VAC mit oder ohne PE-Verbindung) verbunden. Durch Drücken der Taste „D“ Berührungsstrommessung wird der Messvorgang aktiviert und bleibt solange aktiv, bis die Taste „D“ wieder freigegeben wird. Nach erfolgreicher Messung ist der Schukostecker zu wenden, um auch bei geänderter Polarität die Messung zu wiederholen. Der größte Messwert ergibt das Messergebnis.

**Messbereich:**

Grenzwerte:

Alle Geräte < 0,5mA

**Schutzvorkehrungen:**

Prüfzange liegt an GND-Prüfling

Im Kurzschlussfall am Prüfling erfolgt der automatische Abbruch der Messung mit gleichzeitigem Hinweis an den Benutzer.

Wird die kritische Innentemperatur erreicht, erfolgt die Meldung am Display bzw. schaltet sich der **EasyCHECK 2** aus.

Ist der Messwert außerhalb des Messbereiches oder außerhalb der Grenzwerte wird dies ebenfalls dem Benutzer bekannt gegeben.

Würde das Gehäuse des Prüflings mit den aktiven Leitern (L+N) des Prüflings in leitender Verbindung stehen (kein **nach ÖVE oder VDE erfolgter Messablauf**), würde diese Verbindung über die Prüfzange zu einem erhöhten Kurzschlussstrom führen.

**Während der Ausführung der Berührungsstrommessung darf das zu prüfende Gerät weder in die Prüfdose eingesteckt noch ausgesteckt werden.**

**Die Prüfzange darf während der Messung weder befestigt noch entfernt werden.**

### 13.5 Messung E: Schutzleiterstrom



**Führen Sie die Messung des Schutzleiterstromes nie durch, ohne vorher eine Sichtprüfung, gefolgt von einer Prüfung des Schutzleiterwiderstandes (Geräte Schutzklasse I) und einer Prüfung des Isolationswiderstandes vorgenommen zu haben. Diese Prüfungen müssen zuvor bestanden sein, bevor Sie diese Messung durchführen. Bitte beachten Sie die entsprechenden Normen.**



**Das zu prüfende Gerät wird während der Prüfung mit Netzspannung 230V AC versorgt. Berühren Sie während der Messung nicht das zu prüfende Gerät!**

**Bei fehlerhaften Prüflingen können berührbare leitfähige Teile des zu prüfenden Gerätes unter Spannung stehen!**

**Die Prüfzange darf während der Messung nicht berührt werden.**

**Dazu muss der Prüfling eingeschaltet werden. Prüflinge mit Heizungen und/oder motorischem Antrieb können unter Umständen eine Gefährdung des Prüfers verursachen.**

**(Bedienungsanleitung des zu prüfenden Gerätes beachten!)**

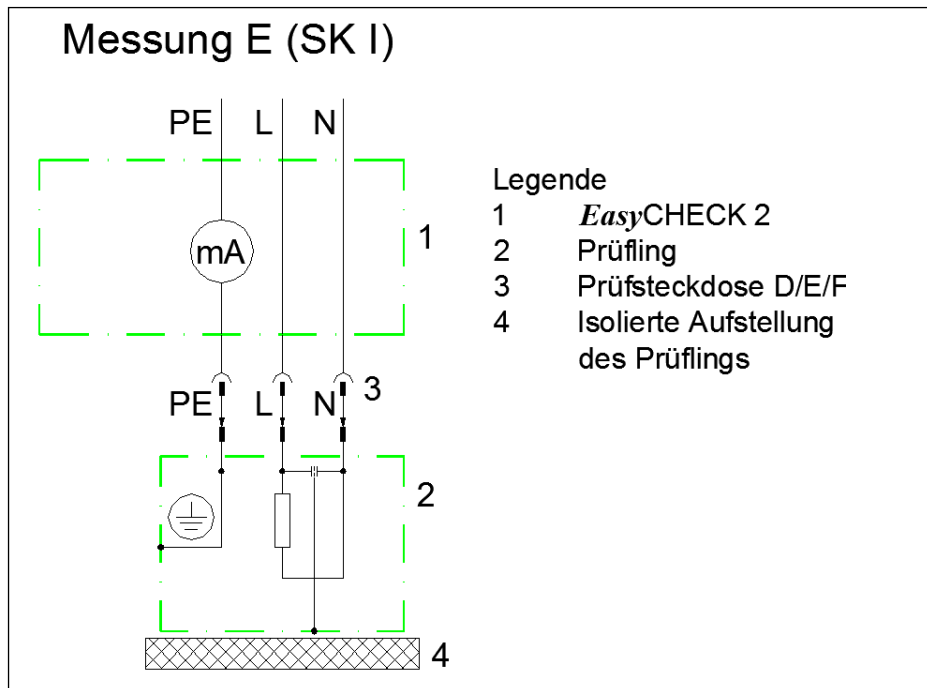
**Gegebenenfalls zu prüfendes Gerät sichern.**

**Während der Ausführung der Schutzleiterstrommessung darf das zu prüfende Gerät weder in die Prüfdose eingesteckt noch ausgesteckt werden.**

**Bevor diese Messung durchgeführt wird, ist die Ersatzableitstrommessung erfolgreich anzuwenden.**

**Taste „E“- für Geräte der Schutzklasse I - L+N an PE**

**Bild 10:** Siehe auch ÖVE/ÖNORM E 8701-1 bzw. DIN VDE 0701-0702 Anhang C



Die Prüfung erfolgt mit dem direkten Verfahren - **direkte Verbindung mit der Netzspannung!**

Besonders zu beachten ist, dass im Fehlerfall der Prüfling eine **gefährliche Spannung** annehmen kann!

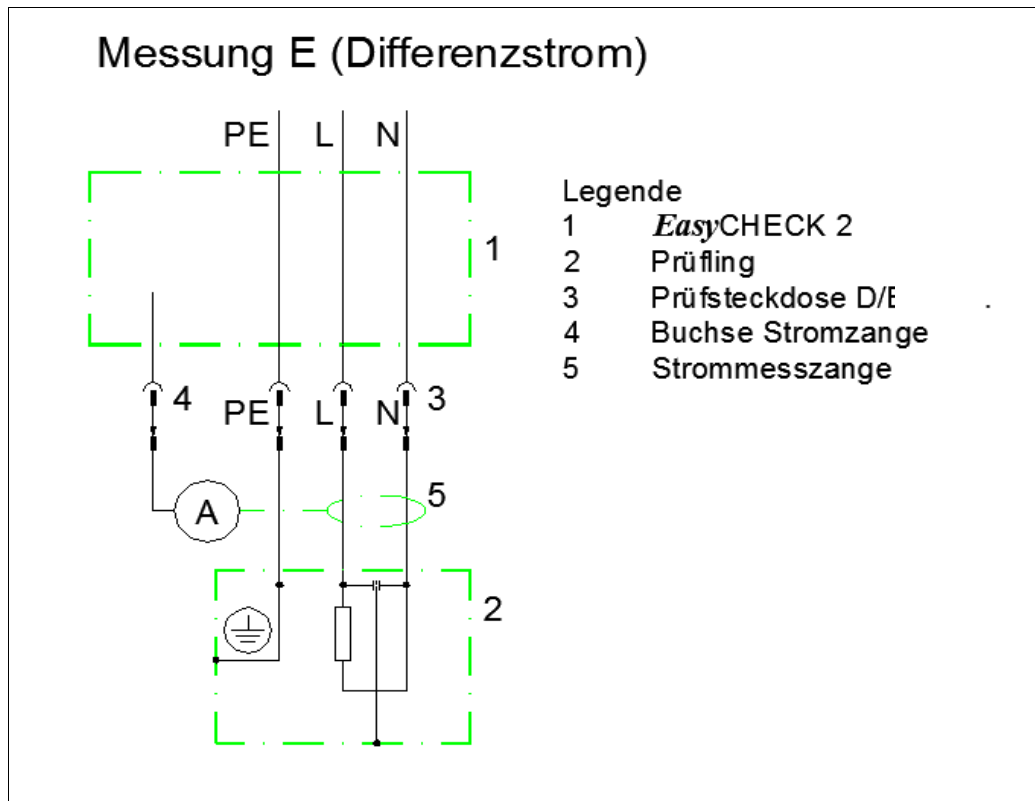
Der Prüfling ist **isoliert aufzustellen**.

Im Kurzschluss- oder Fehlerfall kann „**Achtung Hoher Ableitstrom – vor Inbetriebnahme Erdungsverbindung herstellen**“ auftreten.

Der Prüfling wird über den Schukostecker mit der Prüfdose D/E/F (Leistungsversorgung 230VAC und PE-Verbindung) verbunden.

Durch Drücken der Taste „E“ Schutzleiterstrommessung und Auswahl der direkten Messung wird der Messvorgang aktiviert und bleibt solange aktiv, bis die Taste „E“ wieder freigegeben wird.

**Bild 11:** Siehe auch ÖVE/ÖNORM E 8701-1 bzw. DIN VDE 0701-0702 Anhang C



Die Prüfung erfolgt mit dem indirekten Verfahren - Über eine Strommesszange wird der Summenstrom des hin- und rückfließenden Netzstromes gemessen. Der Differenzstrom entspricht dabei dem Ableitstrom.

Besonders zu beachten ist, dass im Fehlerfall der Prüfling eine **gefährliche Spannung** annehmen kann!

Der Prüfling muss **nicht isoliert aufgestellt** werden.

Der Schutzleiter (PE) **darf nicht** durch die Strommesszange geführt werden.

Im Kurzschluss- oder Fehlerfall kann „**Achtung Hoher Ableitstrom – vor Inbetriebnahme Erdungsverbinding herstellen**“ auftreten.

Der Prüfling wird über den Schukostecker mit der Prüfdose D/E/F (Leistungsversorgung 230VAC und PE-Verbindung) verbunden.

Die Strommesszange wird an die Buchse „Differenzstromzange“ angeschlossen.

Durch Drücken der Taste „E“ Schutzleiterstrommessung und Auswahl der indirekten Messung wird der Messvorgang aktiviert und bleibt solange aktiv, bis die Taste „E“ wieder freigegeben wird.

**Messbereich:**

Grenzwerte: Ortsfeste Heizgeräte der Schutzklasse I mit mehr als 3,5kW  
Heizleistung < 10mA  
Alle anderen Geräte < 3,5mA

**Schutzvorkehrungen:**

Prüfzange liegt an GND - Prüfling

Im Kurzschlussfall am Prüfling erfolgt der automatische Abbruch der Messung mit gleichzeitigem Hinweis an den Benutzer.

Wird die kritische Innentemperatur erreicht, erfolgt die Meldung am Display bzw. schaltet sich der **EasyCHECK 2** aus.

Ist der Messwert außerhalb des Messbereiches oder außerhalb der Grenzwerte wird dies ebenfalls dem Benutzer bekannt gegeben.

**Nicht erkannte Fehler:**

Würde der PE-Leiter des Prüflings mit den aktiven Leitern (L+N) des Prüfling in leitender Verbindung stehen (kein **nach ÖVE oder VDE erfolgter Messablauf**), würde diese Verbindung über die PE-Prüfdose zu einem erhöhten Kurzschlussstrom führen – Abschaltung durch die vorgelagerte Schutzeinrichtung der Verbraucherniederspannungs-Anlage.

**Während der Ausführung der Schutzleiterstrommessung darf das zu prüfende Gerät weder in die Prüfdose eingesteckt noch ausgesteckt werden.**

### 13.6 Messung F: Scheinleistung & Funktionsprüfung



Führen Sie die Funktionsprüfung nie durch, ohne vorher eine Sichtprüfung, gefolgt von einer Prüfung des Schutzleiterwiderstandes (Geräte Schutzklasse I) und einer Prüfung des Isolationswiderstandes vorgenommen zu haben. Diese Prüfungen müssen zuvor bestanden sein, bevor Sie diese Messung durchführen. Bitte beachten Sie die entsprechenden Normen.



Das zu prüfende Gerät wird während der Prüfung mit Netzspannung 230V AC versorgt. Dazu muss der Prüfling eingeschaltet werden. Prüflinge mit Heizungen und/oder motorischem Antrieb können unter Umständen eine Gefährdung des Prüfers verursachen.

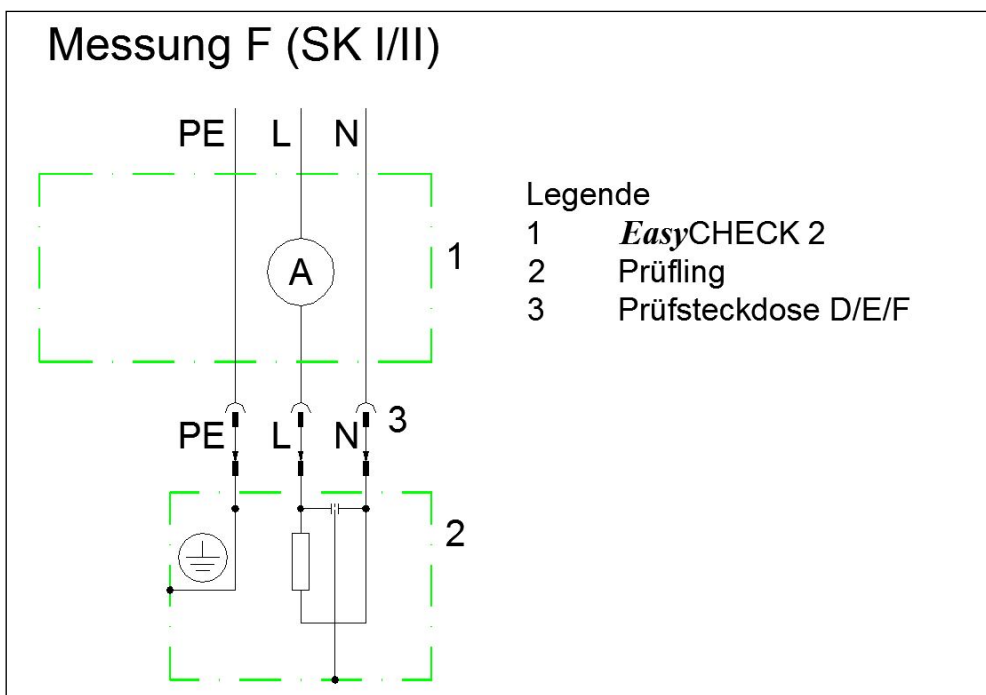
(Bedienungsanleitung des zu prüfenden Gerätes beachten!)

Gegebenenfalls zu prüfendes Gerät sichern.

Während der Ausführung der Funktionsprüfung darf das zu prüfende Gerät weder in die Prüfdose eingesteckt noch ausgesteckt werden.

Taste „F“ - für Geräte der Schutzklasse I, II

Bild 12:



**Die Netzspannung liegt immer an der Prüfdose D/E/F an!**

Die Prüfung erfolgt **direkt mit der Verbindung zur Netzspannung!**  
Der Prüfstrom **darf 16A** nicht überschreiten.

Der Prüfling wird über den Schukostecker mit der Prüfdose D/E/F  
(Leistungsversorgung 230VAC Verbindung) verbunden.  
Durch Drücken der Taste „F“ Funktionsprüfung wird der Messvorgang aktiviert.

**Messbereich:**

Grenzwerte: 0,10 – 16,00A

Messbedingung: Betrieb mit Netzspannung mit einem Prüfstrom  $\leq 16,00A$

Grenzwerte Geräte intern: 0,10 – 16,00A

**Schutzvorkehrungen:**

**Übersteigt der Prüfstrom 16A** muss die Messung abgebrochen, die Last abgeschaltet oder die Leistung gedrosselt werden.

Ist der Messwert außerhalb des Messbereiches wird dies dem Benutzer bekannt gegeben.

Wird die kritische Innentemperatur erreicht, erfolgt die Meldung am Display bzw. schaltet sich der **EasyCHECK 2** aus.

**Während der Ausführung der Funktionsprüfung darf das zu prüfende Gerät weder in die Prüfdose eingesteckt noch ausgesteckt werden.**



## 14. Instandhaltung, Wartung und Kalibrierung

### Reinigen

Wischen Sie das Gehäuse des **EasyCHECK 2** regelmäßig mit einem Reinigungstuch ab. Verwenden Sie weder Scheuer- noch Lösungsmittel.

### Zubehör

Im Lieferumfang **EasyCHECK 2** befindet sich die Prüfzange (Kelvin-Messzange) mit einer Länge von ca. 2,5m.

Aus Sicherheitsgründen ist nur das mitgelieferte Stromanschlusskabel zu verwenden, da dieses durch leichten Zug aus der Steckdose zu entfernen ist (Personenschutz, Kurzschluss, Überlastung).

Ausnahme Prüfverteileranlagen mit fix eingebautem **EasyCHECK 2**.

### Reparatur- und Ersatzteil-Service

Bitte wenden Sie sich im Bedarfsfall an das GIFAS-ELECTRIC Vertriebs- und Service Center (Seite 4).



**Für die Wartung sind ausschließlich die vom Hersteller angegebenen Ersatzteile zu verwenden. Der Hersteller kann nicht für Unfälle haftbar gemacht werden, die auf eine Reparatur zurückzuführen ist, die nicht von GIFAS-ELECTRIC durchgeführt wurde.**



**Um die Sicherheit für den Anwender sowie die Funktionssicherheit zu gewährleisten, dürfen Instandsetzungen, Reparaturen und Überprüfungen nur durch Fachkräfte (gemäß den geltenden nationalen Bestimmungen) und ggf. nur mit Originalteilen durchgeführt werden.**

### Kalibrierung

Um die Genauigkeit des **EasyCHECK 2** auf einem hohen Niveau zu halten, wird die Kalibrierung des Testers mindestens einmal im Jahr empfohlen. Die Kalibrierung muss von qualifiziertem Personal vorgenommen werden. Für die Kalibrierung wenden Sie sich an das GIFAS- ELECTRIC Vertriebs- und Service Center (Seite 4).

## 15. Entsorgung

Unter Beachtung der örtlichen und nationalen behördlichen Vorschriften ist das Prüfgerät **EasyCHECK 2** einem geeigneten Recyclingprozess zuzuführen.



## 16. Produktsupport

Bitte wenden Sie sich im Bedarfsfall an das GIFAS ELECTRIC Vertriebs- und Service Center (Seite 4).

### Hinweis:

Diese Bedienungsanleitung dient der Information.  
Technische Änderungen, Druck- und Satzfehler vorbehalten.  
Copyright: GIFAS ELECTRIC Österreich 09/2018 PRCH



NEHMEN SIE MIT UNS KONTAKT AUF



Technische Änderungen vorbehalten 09/2019



GIFAS ELECTRIC  
Gesellschaft m.b.H  
Strass 2  
5301 Eugendorf  
AUSTRIA

www.gifas.at  
verkauf@gifas.at  
+43 6225/7191-0  
+43 6225/7191-561  
+49 8654/404-2000