

Dieser Bodensteckdosenverteiler lt. Typenschild ist gefertigt nach EN61439 bzw. IM22 und entspricht der EG-Niederspannungsrichtlinie 2014/35/EU.

Technische Daten

Nennspannung, Nennleistung und max. zulässige Vorsicherung sind dem Typenschild zu entnehmen.

Kurzschlussfestigkeit :	max. 10kA
Stoßspannungsfestigkeit :	4 kV
Bemessungsisolationsspannung :	400V - Prüfspannung: 2,5 kV
Temperaturbereich :	-25°C bis +40°C
Max. relative Luftfeuchte :	100% bei +25°C linear abnehmend bis 50% bei +40°C
Max. Höhe :	2000m über NN (Bei Aufstellung über 2000m NN ist mit dem Hersteller Rücksprache zu halten)
Verschmutzungsgrad :	3
Transport und Lagerung :	Der Transport hat ausschließlich an den Vorgesehenen Handgriffen oder Ösen zu erfolgen. Für die Lagerung sind keine zusätzlichen Maßnahmen erforderlich. Bei Verpackung ist auf den Schutz vor Beschädigungen zu achten.

Entsorgung :



Unter Beachtung der örtlichen und nationalen behördlichen Vorschriften ist das Produkt einer geeigneten Deponie oder einem Recyclingprozess zuzuführen.

Der Anschluß des Verteilers darf nur an eine ordnungsgemäß errichtete und mittels Messung auf Ihre Funktion überprüfte Niederspannungsanlage erfolgen. Liegen besondere Betriebsbedingungen vor, so müssen zwischen Anwender und Hersteller gesonderte Vereinbarungen getroffen werden.

Die Anspeiseleitung muss den lt. Vorschrift (ÖVE,VDE) ergebenden Querschnitt aufweisen. Um eine elektrochemische Korrosion an den Einspeiseklemmen zu vermeiden, dürfen nur Cu-Leiter oder Al-Leiter mit AlCu-Kabelschuhen angeschlossen werden.

Weist der Verteiler mechanische Schäden (defekte Kabel oder Steckdosen, Sprünge, Risse,) und/oder elektrische Mängel auf, darf er nicht mehr in Betrieb genommen werden.

Für die periodischen Überprüfungen gelten die jeweils aktuellen nationalen Richtlinien.

Um die Sicherheit für den Anwender sowie die Funktionssicherheit zu gewährleisten, dürfen sowohl der Anschluss als auch Instandsetzungen, Reparaturen und Überprüfungen nur durch Fachkräfte (gemäß den geltenden nationalen Bestimmungen) und ggf. nur mit Originalteilen durchgeführt werden.



This electrical distribution box (see type label) is manufactured to standards EN61439, IM22 and complies to EU low voltage directive 2014/35/EU.

Technical data:

Nominal voltage, nominal power and max. permissible fuse are mentioned at the type label

Short circuit resistance:	max. 10kA
Rated peak withstand current:	4 kV
Rated insulation voltage:	400V - Test voltage: 2.5 kV
Temperature range:	-25 °C to +40 °C
Max. relative humidity:	100% at +25 °C decreasing linearly to 50% at +40 °C
Max Altitude:	2000m above sea level (by using above 2000m consult the producer)
Pollution degree:	3
Transport and Storage:	Please only use grab handle or lifting eyes. No special storage. Be aware that the packaging is not damaged.
Disposal:	The product has to be supplied to a suitable landfill or to a recycling process in accordance to local and national regulations.



The use of the distribution box may only be by having a properly constructed and function checked (measured) low-voltage system. If there are special operating conditions, please contact your dealer or the manufacturer.

The feeder must be according to the rule (ÖVE, VDE or national norms) resulting cross-section. In order to avoid electrochemical corrosion of the power terminals and busbar, only copper wire or aluminum wire with AlCu-terminals can be connected.

If the distribution has mechanical damage (broken cable or sockets, cracks, fissures,) and/or electrical defects the distribution box may not longer be used.

Periodic inspections are according to the current national guidelines.

Repairs and inspections should only be done by the professionals (in accordance to national regulations) by using original spareparts to ensure the users safety and to ensure proper function.



MASSO /1980B/1990B/H21B/H24B/H25B/2000B/2005B

Öffnen der Bodendose bzw. Entfernen des Hubelementes:

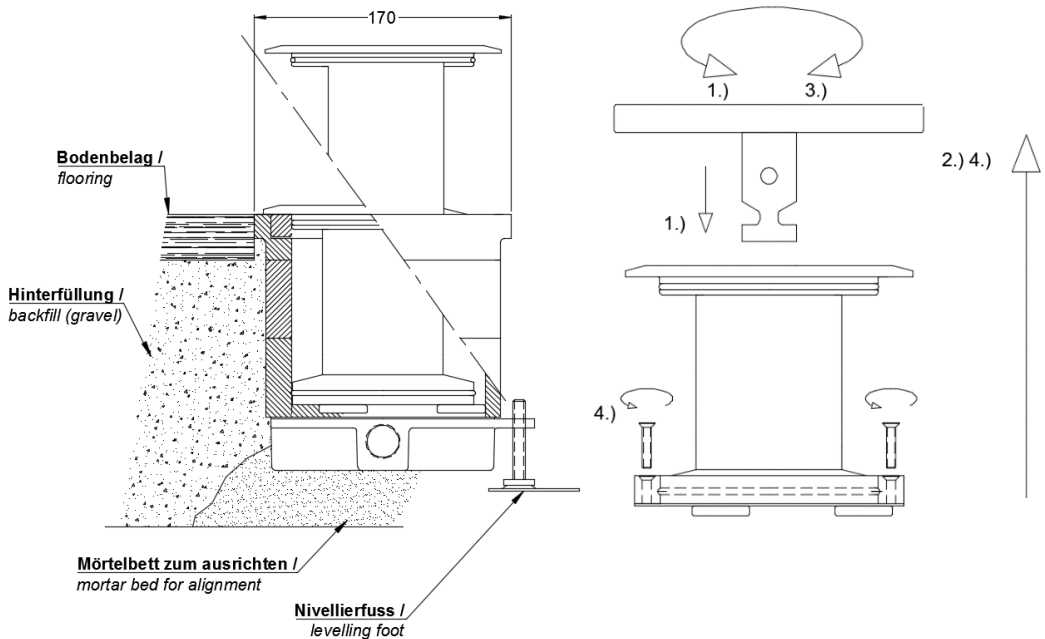
1. Öffnungswerkzeug einsetzen und gegen den Uhrzeigersinn bis zum Anschlag (ca. 30°) drehen.
2. Hubelement am Öffnungswerkzeug ganz nach oben ziehen.
3. Um ca. 30° im Uhrzeigersinn drehen, dadurch ist das Hubelement gegen Zurückfallen gesichert.
4. Zum Entfernen des Oberteiles die 6 Stück Senkschrauben entfernen und das Hubelement nach oben anheben.

Das Einsetzen und Schließen erfolgt in umgekehrter Reihenfolge.

Opening of the floor outlet i.e. removal of the lifting element

1. Insert opening tool and turn counter clockwise all the way till it stops (approx.. 30°).
2. With the tool inserted, lift the whole element out of the housing.
3. Fixate the element in place, by turning it 30° clockwise, thereby the lifting element is secured against relapse.
4. To remove the upper part, remove the 6 pieces of countersunk lift the element out of the housing.

The replacement and closing takes place in reverse order.



MASSO H22B/H23B

Öffnen der Bodendose bzw. Entfernen des Hubelementes:

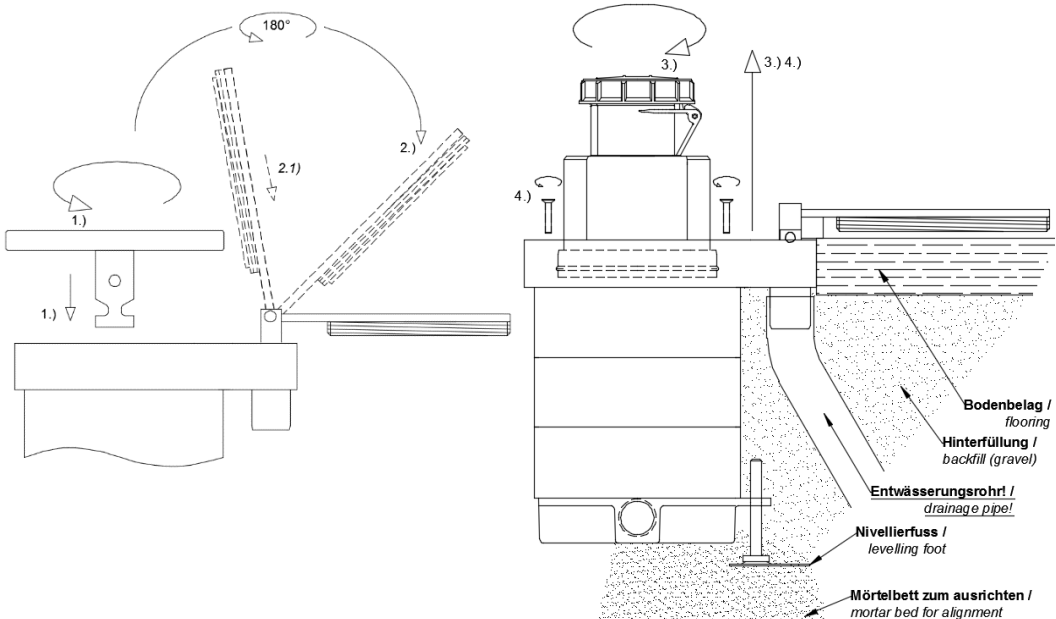
1. Öffnungswerkzeug einsetzen und gegen den Uhrzeigersinn drehen, bis der Deckel vollständig aufgeschraubt ist.
2. Deckel anheben und einrasten lassen (2.1) oder um 180° drehen und auf dem Boden ablegen.
3. Hubelement ganz nach oben ziehen und ca. um 30° im Uhrzeigersinn drehen, dadurch ist das Hubelement gegen Zurückfallen gesichert.
4. Zum Entfernen des Oberteiles die 6 Stück Senkschrauben entfernen und das Hubelement nach oben anheben.

Das Einsetzen und Schließen erfolgt in umgekehrter Reihenfolge.

Opening of the floor outlet i.e. removal of the lifting element

1. Insert opening tool and turn counter clockwise until the cover is completely unscrewed.
2. Lift the lid and snap in place (2.1) or rotate by 180° and place it on the floor.
3. Pull the lifting element all the way up, fixate the element in place by turning 30° in clockwise direction. Thereby the lifting element is secured against relapse.
4. To remove the top part just remove the 6 pieces of the sunk screws and lift the lifting element upwards.

The replacement and closing takes place in reverse order.



MASSO 2289C

Öffnen der Bodendose bzw. Entfernen der Steckdose:

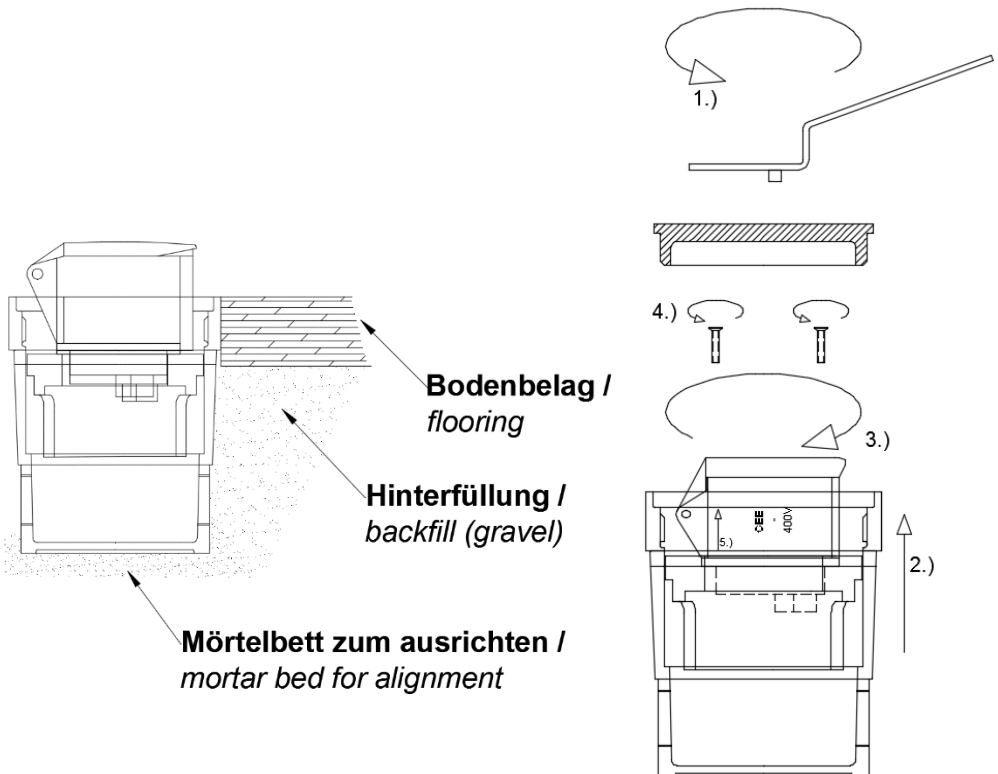
1. Öffnungswerkzeug ansetzen, gegen den Uhrzeigersinn, Deckel ganz herausdrehen.
2. Steckdose ganz nach oben ziehen
3. Ca. um 30° im Uhrzeigersinn drehen, dadurch ist die Steckdose gegen Zurückfallen gesichert.
4. Um die Steckdosen anzuschließen, müssen die 4 Stk. Befestigungsschraube entfernt werden.
5. Steckdose nach oben herausziehen und anschließen.

Das Einsetzen und Schließen erfolgt in umgekehrter Reihenfolge.

Opening of the floor outlet i.e. removal of the lifting element

1. Insert opening tool and turn counter clockwise until the cover is completely unscrewed.
2. Pull out the socket.
3. To fix the socket turn it approx. 30° in clockwise direction. Thereby the element is secured against replace.
4. To take off the socket remove the 4 screws.
5. Lift up the socket and connect the socket.

The replacement and closing takes place in reverse order.



MASSO 2289D

Öffnen der Bodendose bzw. Entfernen des Hubelementes:

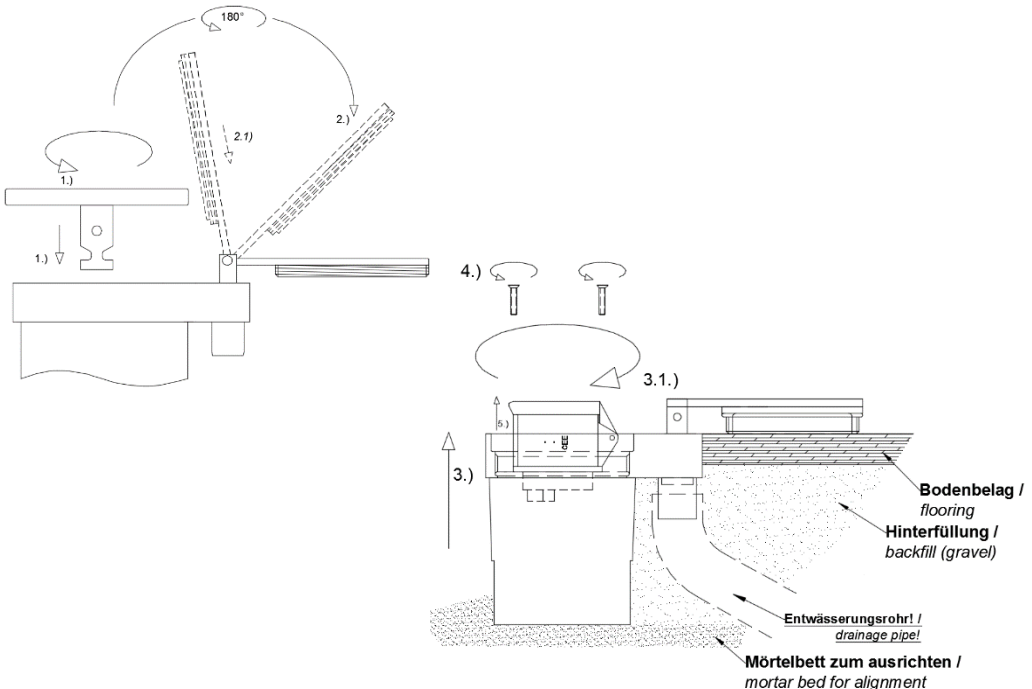
1. Öffnungswerkzeug einsetzen und gegen den Uhrzeigersinn drehen, bis der Deckel vollständig aufgeschraubt ist.
2. Deckel anheben und einrasten lassen (2.1) oder um 180° drehen und auf dem Boden ablegen.
3. Steckdose ganz nach oben ziehen und ca. um 30° im Uhrzeigersinn drehen (3.1), dadurch ist das Hubelement gegen Zurückfallen gesichert.
4. Um die Steckdosen anzuschließen, müssen die 4 Stk. Befestigungsschraube entfernt werden.
5. Steckdose nach oben herausziehen und anschließen.

Das Einsetzen und Schließen erfolgt in umgekehrter Reihenfolge.

Opening of the floor outlet i.e. removal of the lifting element

1. Insert opening tool and turn counter clockwise until the cover is completely unscrew.
2. Lift the lid and snap in place (2.1) or rotate by 180 ° and place it on the floor.
3. To fix the socket turn it approx. 30° in clockwise direction (3.1). Thereby the element is secured against replace.
4. To take off the socket remove the 4 screws.
5. Lift up the socket and connect the socket.

The replacement and closing takes place in reverse order.



MASSO H32B

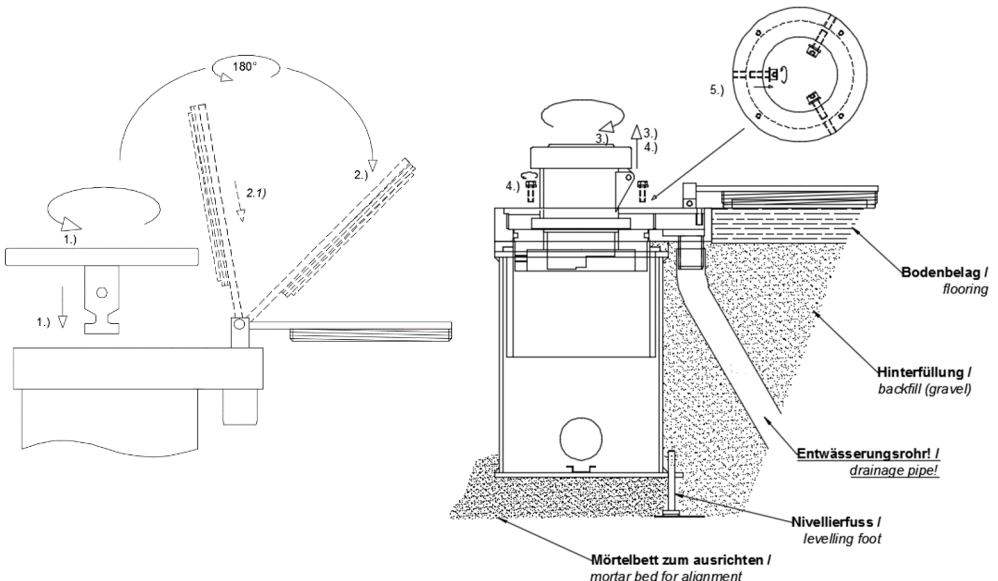
Öffnen der Bodendose bzw. Entfernen des Hubelementes:

1. Öffnungswerkzeug einsetzen und gegen den Uhrzeigersinn drehen, bis der Deckel vollständig aufgeschraubt ist.
2. Deckel anheben und einrasten lassen (2.1) oder um 180° drehen und auf dem Boden ablegen.
3. Hubelement ganz nach oben ziehen und ca. um 30° in Uhrzeigersinn drehen, dadurch ist das Hubelement gegen Zurückfallen gesichert.
4. Zum Entfernen der Steckdose die 4 Stück Schrauben entfernen und nach oben anheben.
5. Zum anheben des Hubelementes, 3 Stück Schrauben entfernen.

Das Einsetzen und Schließen erfolgt in umgekehrter Reihenfolge.

Opening of the floor outlet i.e. removal of the lifting element

1. Insert opening tool and turn counter clockwise until the cover is completely unscrewed.
 2. Lift the lid and snap in place (2.1) or rotate by 180° and place it on the floor.
 3. Pull the lifting element all the way up, fixate the element in place by turning 30° in clockwise direction. Thereby the lifting element is secured against relapse.
 4. To take off the socket remove the 4 screws and lift up the socket.
 5. To lift up the lifting element remove the 3 screws.
- The replacement and closing takes place in reverse order.





Um eine dauerhafte Dichtheit bzw. Funktion der Bodensteckdosen zu gewährleisten sind folgende Punkte zu beachten:

- Für die Montage der Bodensteckdose muss ein befestigter Untergrund vorhanden sein. Eine Montage der Bodensteckdose im losen Erdreich (Schotter, Sand,...) ist nicht zulässig.
- Alle Verschraubungen müssen der Schutzart IP68 entsprechen.
- Die Kabelverschraubungen müssen für den jeweiligen Kabeldurchmesser geeignet sein.
- Vor jedem verschließen der Bodensteckdosen sind diese von Verunreinigungen zu befreien.
- Die Bodensteckdosen müssen regelmäßig von Schmutz befreit werden. Alle Dichtungen sind auf Beschädigungen zu kontrollieren und müssen bei Bedarf nachgefettet werden.

To ensure permanent tightness and function of the floor outlets following points should be noted:

- *For the assembly of the floor socket, a fixed base must be present. A montage of floor socket in lots soil (gravel, sand, ...) is not allowed.*
- *All cable glands must comply with protection class IP68.*
- *The cable glands must be suitable for the particular cable diameter.*
- *Before closing the floor socket remove all pollution.*
- *The floor sockets must be cleaned regularly from dirt. All seals should be checked for damage and must be greased when needed.*

Haftung

In Fällen einer nicht bestimmungsgemäßen oder nicht sachgerechten Verwendung des Produktes übernimmt die GIFAS-ELECTRIC GmbH keine Haftung. Auswahl und Nutzung des Produktes liegen in der ausschließlichen Verantwortung der handelnden Personen. Produkthaftungsansprüche, Gewährleistungsansprüche und Ansprüche aus etwaigen von GIFAS-ELECTRIC GmbH für dieses Produkt übernommenen Garantien verfallen, wenn es nicht entsprechend der Gebrauchsanleitung eingesetzt, gewartet oder instand gehalten wird.

Liability Information

GIFAS-ELECTRIC GmbH accepts no liability in cases where the product has been used inappropriately or not as intended. The selection and use of the product are the exclusive responsibility of the individual operator. Product liability claims, warranties also as guarantees made by GIFAS-ELECTRIC GmbH with respect to the product are voided, if it is not used, serviced or maintained in accordance with the instructions in this manual.