



Manual – GIFAS Rescue Plug GRP

Impressum:

GIFAS-ELECTRIC GmbH
5301 Eugendorf bei Salzburg
Austria
www.gifas.at

Technische Änderungen und Irrtum vorbehalten.
Papierformat Manuel: A5

Dieses Manual ist Eigentum der GIFAS-ELECTRIC GmbH und darf ohne vorherige schriftliche Genehmigung durch GIFAS-ELECTRIC GmbH weder ganz noch in Auszügen kopiert, übersetzt, übertragen, dupliziert oder an Dritte weitergegeben werden.

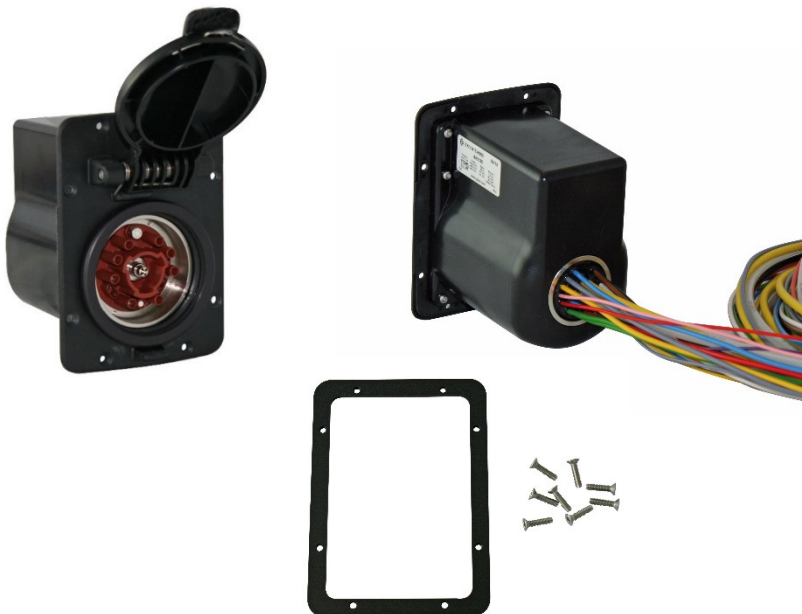
Gruppe AO
Version: V2.00
Deutsch

1.	Grundlegende Informationen	3
1.1	Lieferumfang.....	3
1.1.1	Verantwortlichkeiten des Betreibers	4
1.2	Dokumentation.....	4
1.2.1	Kennzeichnung an Ihrem Produkt	4
1.2.2	Kennzeichnungskonzept für integrierte Texte und für Verweise.....	4
1.3	Garantie, Serviceadresse.....	4
2.	Sicherheit	5
2.1	Bestimmungsgemäße Verwendung	5
2.1.1	Einsatzbereich.....	5
2.1.2	Anforderungen an das Personal	5
2.1.3	Sicherheitsrelevante Umgebungsbedingungen	5
2.1.4	Sicherheitsrelevante Hinweise.....	5
3.	Technische Daten.....	6
3.1	Allgemeine Spezifikationen.....	6
3.2	Abmessungen Rescue Socket.....	7
3.3	Ausschnitt-Rescue Socket.....	7
3.4	Abmessungen Rescue Plug	8
4.	Lagerbedingungen und Entsorgung	9
4.1	Lagerung	9
4.2	Geräteentsorgung.....	9
5.	Montage und Installation.....	10
5.1	Einleitung.....	10
5.2	Montage.....	10
5.3	Montage Rescue Plug	10
5.4	Anschlußplan.....	12
5.5	Werkzeuge, Betriebsmittel, Materialien	16
5.6	Montagehilfen	16

1. Grundlegende Informationen

1.1 Lieferumfang (je nach Bestellung)

GIFAS Rescue Socket inkl. 2m oder 6m Versorgungsleitung



GIFAS Rescue Plug lose oder Konfektioniert mit 5m, 7m oder 10m Anschlussleitung



- 1.1.1 Verantwortlichkeiten des Betreibers
- Stellen Sie sicher, dass dieses Dokument stets in lesbarer Form zusammen mit dem Gerät aufbewahrt wird.
 - Lesen Sie diese Bedienungsanleitung vor dem Einbau des Gerätes sorgfältig durch.
 - Dieses Produkt wurde ausschliesslich für den in den Unterlagen angegebenen Gebrauch entwickelt und hergestellt. Jeder andere Gebrauch, der nicht ausdrücklich angegeben ist, könnte die Unversehrtheit des Produktes beeinträchtigen und/oder eine Gefahrenquelle darstellen.
 - Das Verpackungsmaterial (Kunststoffe, Styropor, usw.) darf nicht in Reichweite von Kindern aufbewahrt werden, da es eine potenzielle Gefahrenquelle darstellt. Industriesteckverbinder! Hinweis für Kinder?
 - Die Installation hat gemäss den geltenden Vorschriften zu erfolgen.
 - Der Hersteller lehnt jede Haftung für Schäden ab, die durch unsachgemässen oder nicht bestimmungsgemässen Gebrauch des Systems verursacht werden.

1.2 Dokumentation

1.2.1 Kennzeichnung an Ihrem Produkt



Das CE-Kennzeichen belegt, dass Ihr Gerät die Sicherheitsanforderungen der EU-Niederspannungsrichtlinie 2014/35/EU und EMV Richtlinie 2014/30/EU erfüllt.

1.2.2 Kennzeichnungskonzept für integrierte Texte und für Verweise



GEFAHR Gefährliche Situation, die mit Sicherheit eine schwere Verletzung oder den Tod nach sich ziehen wird, wenn sie nicht vermieden wird.



WARNUNG Gefährliche Situation, die eine schwere Verletzung oder den Tod nach sich ziehen könnte, wenn sie nicht vermieden wird.



VORSICHT Gefährliche Situation, die eine leichte bis mittelschwere Verletzung nach sich ziehen könnte, wenn sie nicht vermieden wird.



HINWEIS Zeichnet Informationen aus, die keine Personenschäden betreffen, z.B. Hinweise auf Sachschäden.

1.3 Garantie, Serviceadresse

- Der Garantieanspruch erlischt bei Öffnen des Gehäuses durch den Käufer oder durch Dritte.
- Verschleißteile sind von der Gewährleistung ausgenommen.

GIFAS-ELECTRIC GmbH
Pebering-Straß 2

5301 Eugendorf bei Salzburg
AUSTRIA

Telefon: +43 6225 7191
Telefax: +43 6225 7191 47
www.gifas.at
office@gifas.at

2. Sicherheit

2.1 Bestimmungsgemäße Verwendung

2.1.1 Einsatzbereich

- Als Stromversorgung zur Ladung der Einsatzfahrzeuge (Rettung, Notarzt, Hilfswerke, Feuerwehr etc.)
- Als Druckluftversorgung für Lastkraftwagen.
- Als Selbstlösende Steckverbindung
- Für die Versorgung der Vorheizung von Lokomotiven
- Für die Versorgung der Heizmatte (Siloheizung) bei Tankfahrzeuge

2.1.2 Anforderungen an das Personal

- Das GRP-System muss von qualifiziertem Fachpersonal installiert werden.
- Wartungsarbeiten an dem GRP dürfen nur durch qualifiziertes Fachpersonal ausgeführt werden.
- Das GRP-System muss regelmäßig auf Verschmutzung und ordnungsgemäße Funktion überprüft werden.
- Die Firma GIFAS-ELECTRIC übernimmt keine Haftung im Falle von nicht fachgerechten Ausführungen.

2.1.3 Sicherheitsrelevante Umgebungsbedingungen

- Einsatz-Temperaturbereich von -30 °C bis +75 °C.
- Den Belastungen entsprechenden, dauerhaft stabilen Untergrund.
- An dieser Stelle wird ausdrücklich auf die Hinweise in der Einbauanleitung verwiesen.
- Schutzart Stecker lose IP20
- Einbaudose im geschlossenem Zustand IP65 / im gesteckten Zustand IP54

2.1.4 Sicherheitsrelevante Hinweise

⚠ VORSICHT Durch das Starten des Fahrzeugs kommt es zum Auswurf der Versorgungsleitung daher ist ein entsprechender Abstand zum Fahrzeug einzuhalten.

Durch das Auswerfen der Steckvorrichtung kann es zu leichten Pendelbewegung des Versorgungsgarnitur (Kupplung und Leitung) kommen.

3. Technische Daten

3.1 Allgemeine Spezifikationen

- Versorgungsspannungen: 400V (230V) 32A 4-polig + PE
24V 16A 4-polig
- Druckluft 12 bar – 4mm

- Querschnitte:
400V und 230V 5 x 2,5 oder 4 qmm
24V 4 x 2,5 oder 4 qmm
Pilotkontakte 4 x 1,0 qmm
Datenleitung 4 x 0,34 qmm
Druckluft 1 x 6mm (Innendurchmesser 4mm)

- Standardkabel
400V und 230V 5 x 2,5 qmm
24V 4 x 2,5 qmm
1 x 2,5 qmm (Reserve)
Pilotkontakte 4 x 1,0 qmm
Datenleitung 4 x 0,34 qmm
Druckluft 1 x 6mm (Innendurchmesser 4mm)

- Auslösemechanismus 12V/24V 2-polig

- Ladekontrollleuchte 12V/24V 2-polig

- Material: Kunststoff

- Schutzart: Einbaudose IP54
Stecker IP20 (im gesteckten Zustand IP54)

- Schutzklasse: II

- Abmessungen (HxBxT): siehe Abschnitt 3.2 bis 3.4

- Temperaturbereich: -30 °C bis +75 °C

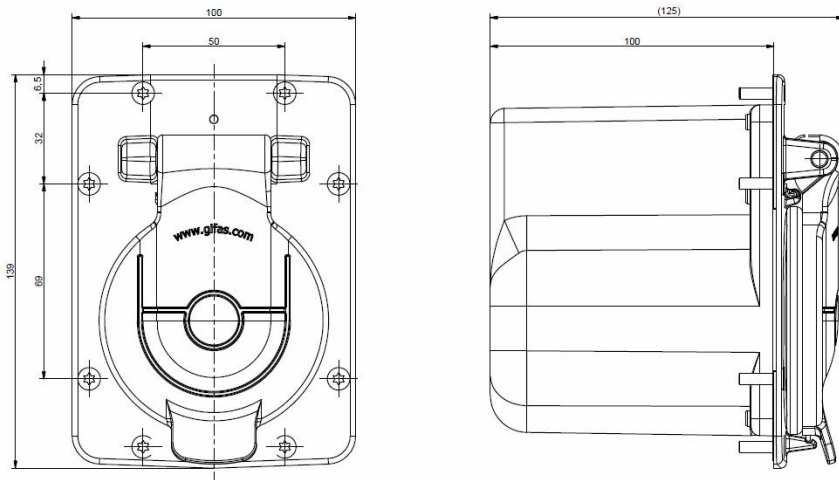
- Kabelklemmung am Stecker 9,0 – 14,0 mm / 12,0 – 20,0 mm

- Gewicht kpl.: Stecker 0,27 kg
Einbaudose 0,95 kg

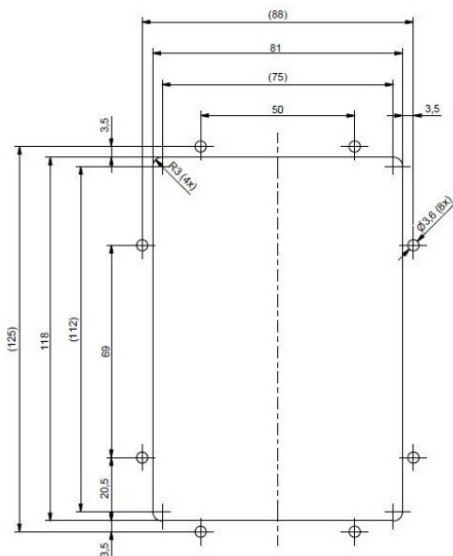
- Verschmutzungsgrad nach : Klasse 2

-

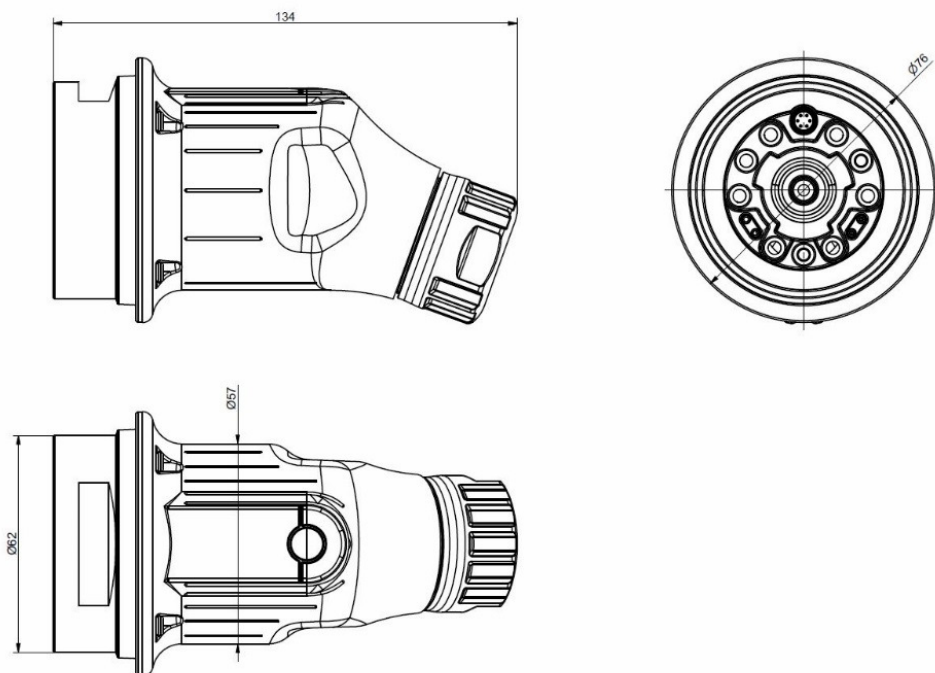
3.2 Abmessungen Rescue Socket



3.3 Ausschnitt-Rescue Socket



3.4 Abmessungen Rescue Plug



4. Lagerbedingungen und Entsorgung

4.1 Lagerung

Für die Lagerung sind keine zusätzlichen Massnahmen erforderlich. Bei der Verpackung ist auf den Schutz vor Beschädigung zu achten.

4.2 Geräteentsorgung



Dieses Produkt darf nicht im normalen Hausmüll entsorgt werden. Unter Beachtung der behördlichen Vorschriften ist das Produkt einem geeigneten Recyclingprozess zuzuführen, Europäische Richtlinie WEEE 2002/96/CE zu Elektro- und Elektronikgeräte-Abfall.

5. Montage und Installation

5.1 Einleitung

Zur Sicherstellung eines einwandfreien Einbaus müssen die nachfolgenden Schritte und Hinweise unbedingt eingehalten werden. Nur so kann garantiert werden, dass das Produkt zur vollsten Zufriedenheit funktioniert.



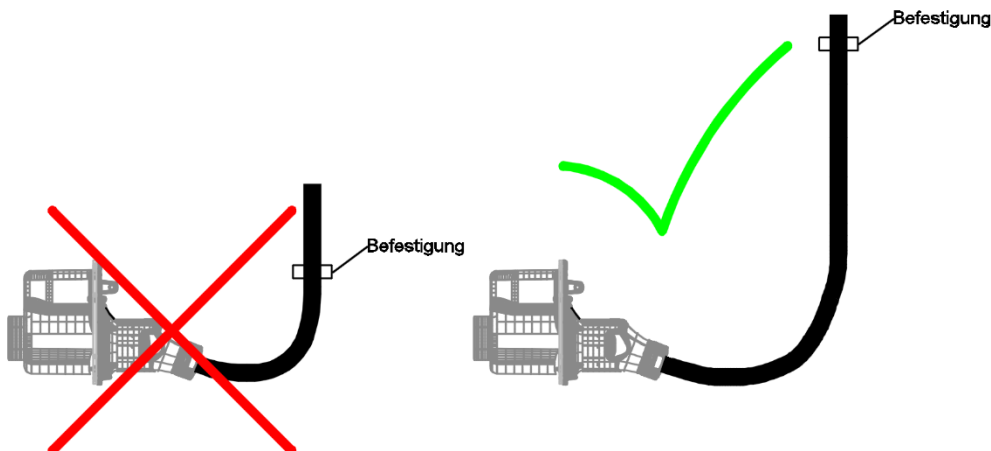
Lesen Sie alle Anweisungen, bevor Sie mit der Installation beginnen. Für Fragen steht Ihnen unser Verkauf jederzeit gerne zur Verfügung.

5.2 Montage

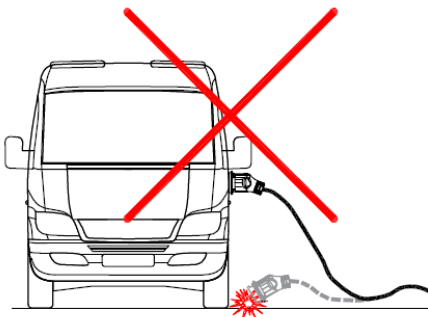
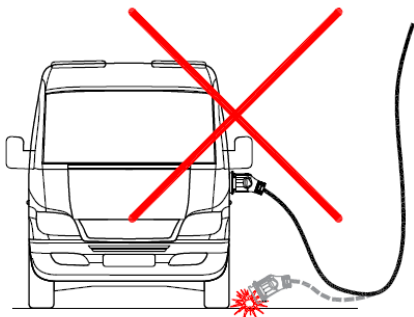
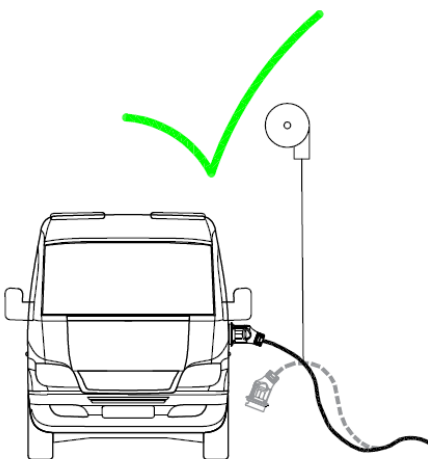
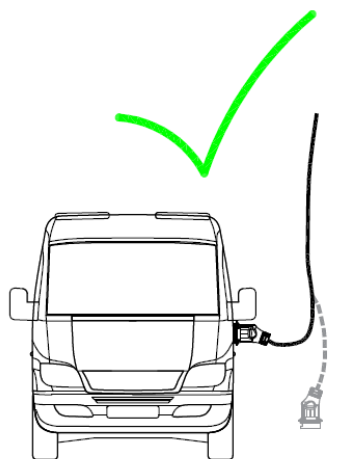
Für die Konfektion und den Zusammenbau des Kabelsteckers wird eine separate Montageanleitung mitgeliefert.

5.3 Montage Rescue Plug

Das GIFAS Rescue Plug System muss so befestigt sein, dass ein freies Auswerfen des Steckers ermöglicht wird.

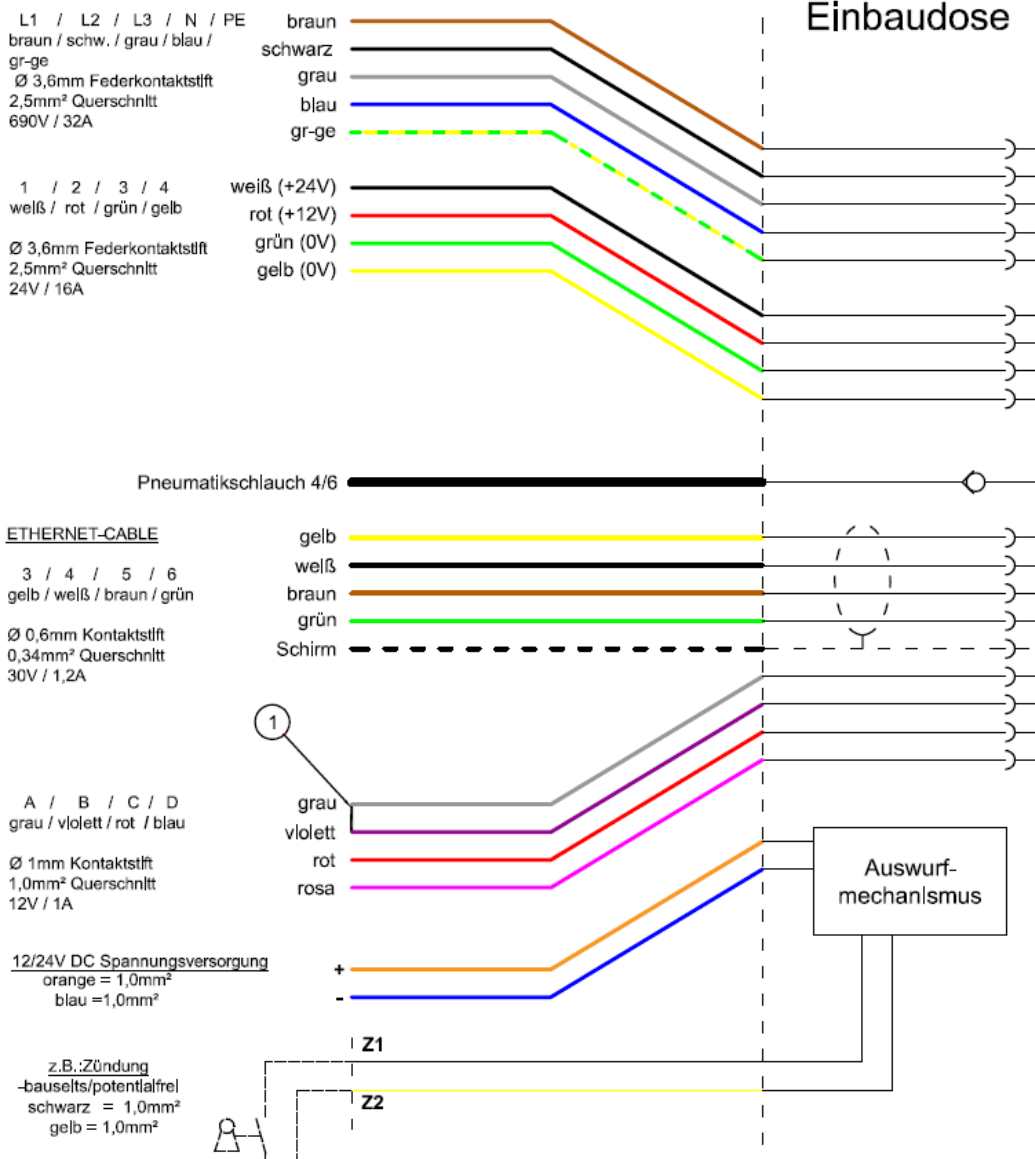


Um Beschädigungen am GIFAS Rescue Plug System oder anderen Gegenständen (Fahrzeuge, Einrichtungsmöbel,...) zu vermeiden, darf kein unkontrollierter Auswurf stattfinden.



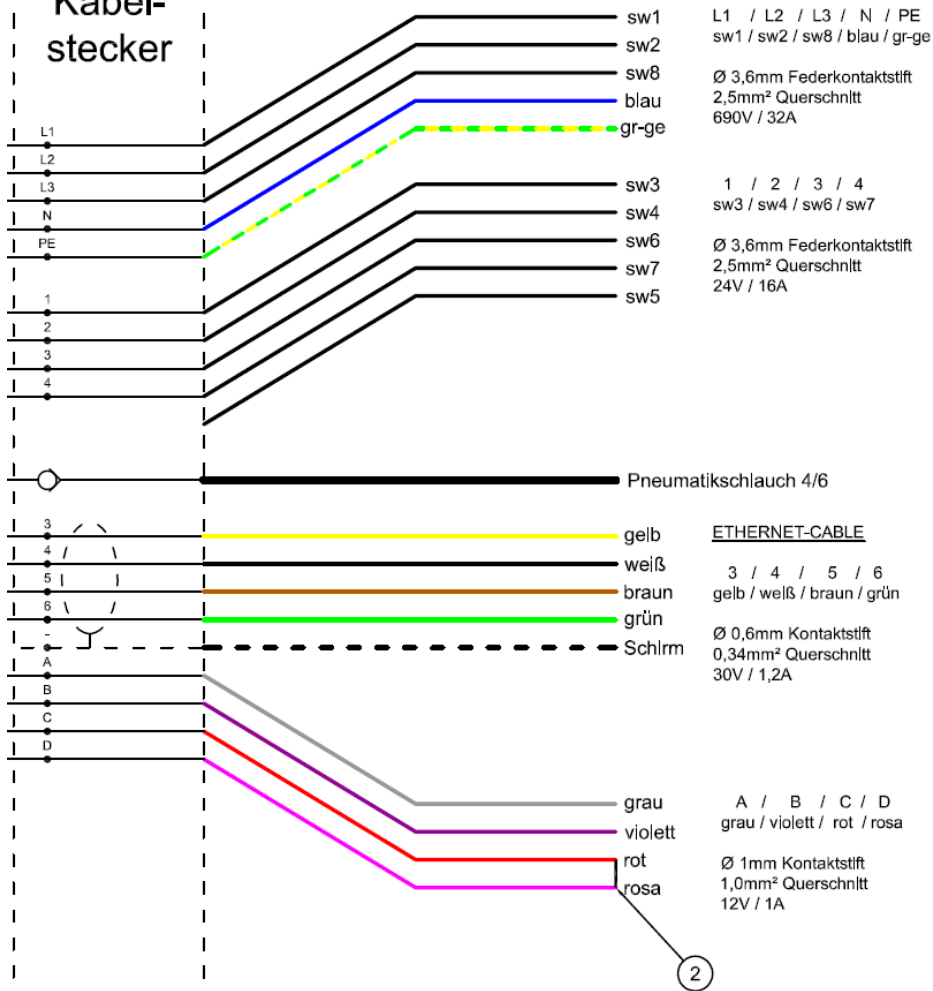
5.4 Anschlußplan

Litzen



Systemkabel

Kabelstecker



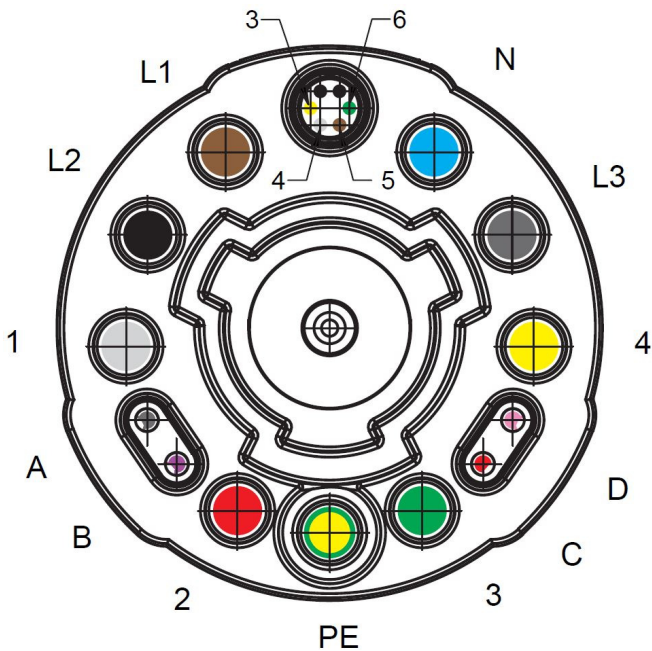
① Pilotkontakt für Hausinstallation

② Pilotkontakt für Einsatzfahrzeug

(Bügel für Pilotkontakte sind Bauseits herzustellen!)

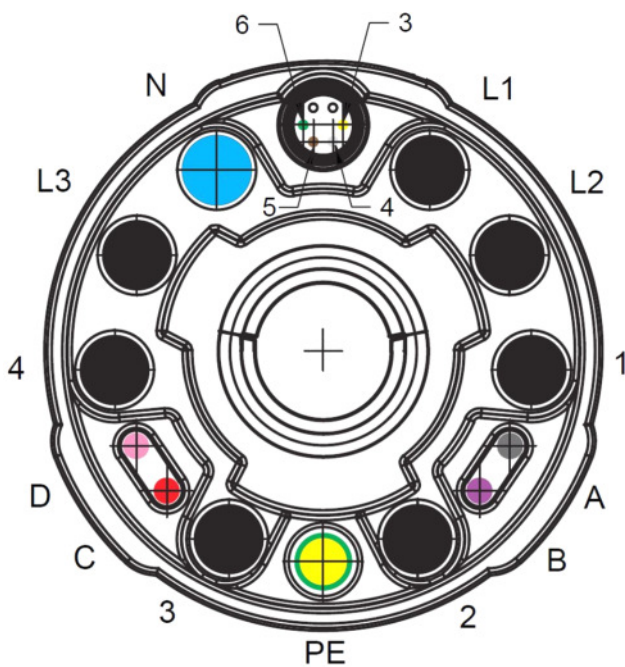
Polbild Einbaudose

Ansicht Steckseite



Polbild Kabelstecker

Ansicht Steckseite



5.5 **Werkzeuge, Betriebsmittel, Materialien**

- Das Montagewerkzeug ist nicht im Lieferumfang enthalten.

5.6 **Montagehilfen**

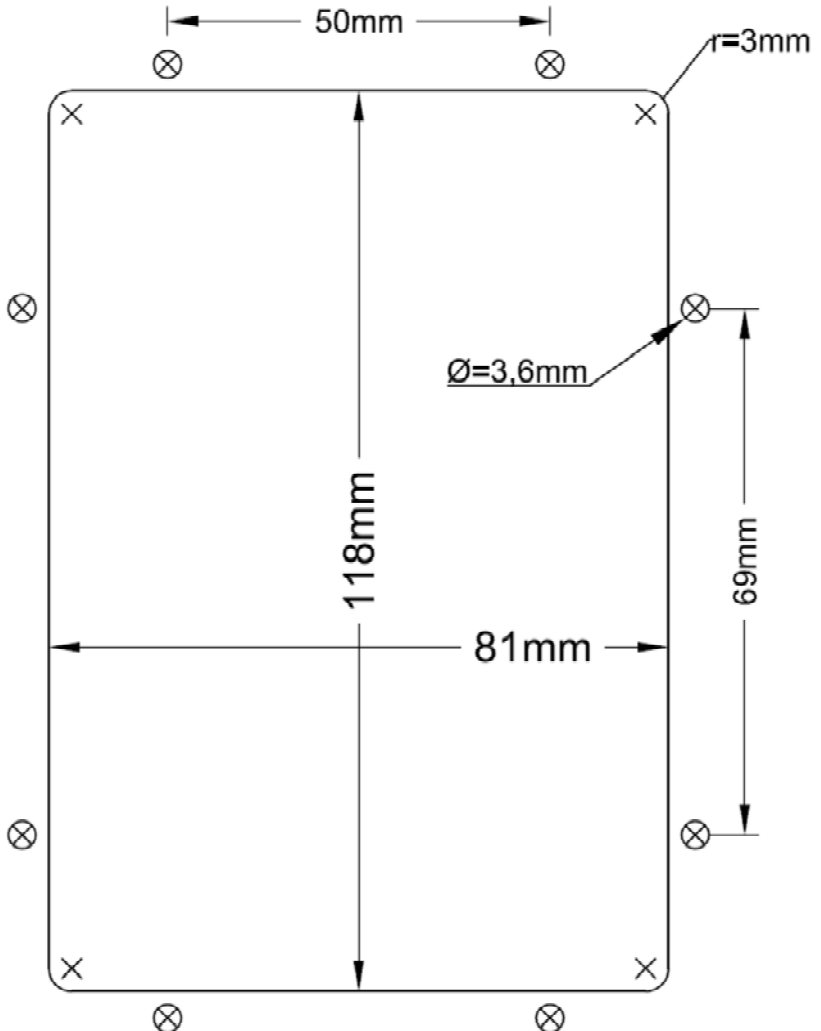
Für den Einbau der Rescue-Einbaudose stellt GIFAS-ELECTRIC eine passende Bohr- Ausschneideschablone zur Verfügung.



Bohrschablone (Format A5)

Toleranz +/- 0,5mm

Maßstab 1:1 – Abmessungen sind
VOR
der Installation nochmals prüfen!



Notizen:

Notizen: