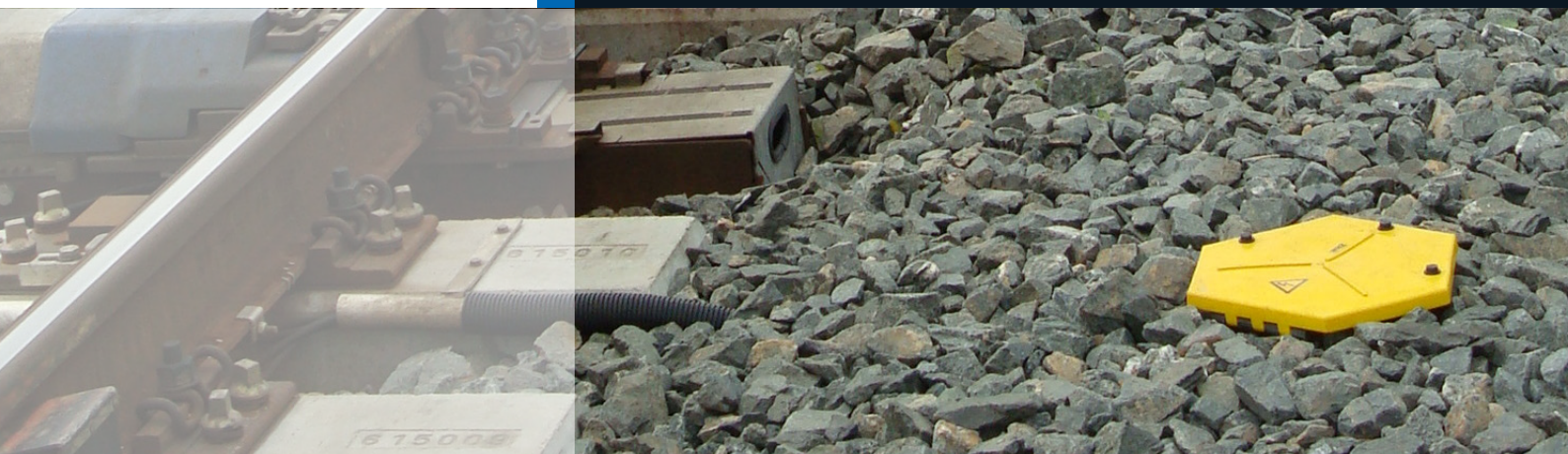


QUALITÄT MIT SYSTEM

Eisenbahn-Produkte



Weichenheizung

Seite 4 - 5

Weichenheizung



Seite 4

Erdfuss



Seite 4

Trennverteiler



Seite 5

Schaltgerüst

Seite 6 - 7

Lichtverteiler



Seite 6

Vollgummi-Klemmverteiler



Seite 7

Signal- und Gleisanschluss

Seite 8 - 10

Signal- und Gleisanschluss



Seite 8

Erdfuss



Seite 9

Klemmverteiler
Signalschild



Seite 9

Signalverteiler
U-Bahn



Seite 10

Energie Versorgung

Seite 12 - 13

Energiepoller
RONDO 300



Seite 12

Reinigungs-
verteiler



Seite 12

Energiestationen



Seite 13

Mastanschluss-
verteiler



Seite 13

Tunnelausrüstung

Seite 14 - 33

Steckdosen-
verteiler



Seite 14

Vollgummi-
Klemmverteiler



Seite 15

Vollgummi-
Gehäuse



Seite 15

OLSIG Verteiler



Seite 16

Türanzeige



Seite 16

HandRailSystem
LaneLED
GFK + INOX 48



Seite 18 - 33

Station & Service

HandRailSystem
LaneLED INOX42



Seite 32 - 41

Seite 32 - 41

**Persönliche
Schutzausrüstung**

Rail Work Light I GIFAS TorchLED Einheitsleuchte
Zugbegleiterleuchte



Seite 44



Seite 45



Seite 46

Seite 44 - 46

**Anwendungs-
beispiele**

Signal- und Gleisanschluss Tunnelausrüstung - Verteiler Tunnelausrüstung - Leitsysteme Station & Service LaneLED INOX42 Persönliche Schutzausrüstung



Seite 11



Seite 17



Seite 19, 25, 42



Seite 39, 43



Seite 42, 46, 47

Vollgummi-Weichenheizungs-Anschlussstopf Typ 6400 6-eckig



Ausführung Vollgummi-Weichenheizungs-Anschlussstopf

Gehäuse aus vulkanisiertem, bruch- und schlagfestem Butylkautschuk vibrationsdämpfendes Vollgummi-Material mit integrierten Vollgummi-Montageblöcken

- Keine Kondenswasserbildung bei starken Temperaturschwankungen
- Unempfindlich gegenüber Schweiß- und Funkenregen
- Korrosionsbeständig
- Hohe UV-, Ozon- und Witterungsbeständigkeit
- Silikonfrei
- Absolut halogenfrei
- Schutzart: IP65
- Schutzklasse: II
- Schlagfestigkeit: IK10
- Glühdrahtprüfung, IEC 60695-2-1 mit 960°C (zertifiziert)
- Nadelflammprüfung, DIN EN 60695-11-5; 2005-11
- TSI Brandklasse „B“ EN 13501-1
- Hochspannung Durchschlagsfestigkeit nach Norm IEC 60243
- Deckel mit Scharnier gelb aus hochwertigem Kunststoff, mit eingelegerter Dichtung und Verrippung (Rutschschutz).
- Außenliegende Verschlussblöcke schwarz aus hochwertigem Kunststoff
- Verschlusszapfen schwarz aus hochwertigem Kunststoff

Die Verschlusszapfen sind leicht, jedoch nur mit Werkzeug, durch ¼-Drehverschluss zu öffnen. Bei den Verschlusszapfen sind witterungsbeständige Dichtungen zwischen Deckel und Verschluss. eingelegt.

Abmessungen

Diagonale 264 mm, Höhe 160 mm

Bestückung

2/Kabelverschraubungen M32 (Klemmbereich 14-25 mm) mit Blindscheiben
6/Kabelverschraubungen M20 (Klemmbereich 7-14 mm) mit Blindscheiben

Deckelbeschriftungen

1x Elektrolitz schwarz in schwarzem Dreieck, Hintergrund gelb
1x WHZ
3x Auf – Zu jeweils bei den Verschlusszapfen

EDV-Nr.	Beschreibung
840622	Weichenheizungs-Anschlussstopf 6-eckig

An der Gehäuseunterseite ist eine Gewindebuchse für die Zentralbefestigung auf die üblichen Erdfüße vorgesehen.

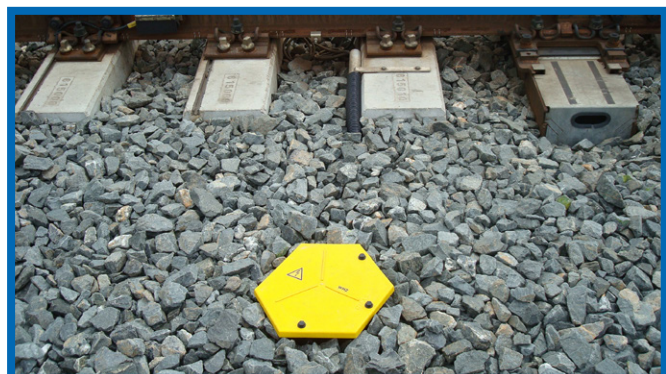
Erdfuss



Ausführung Erdfuss

- feuerverzinkt oder Kunststoff PA6
- Länge 450 mm
- Weichenheizungs-Anschlussstopf und Signal-Klemmverteiler KV-G90/95/98

EDV-Nr.	Beschreibung
107405	Erdfuss für Bahnverteiler feuerverzinkt, Höhe 450 mm, für Weichenheizungen-Anschlussstopf und Signalklemmkasten KV-G90/95/98
840706	Erdfuss Material PA6 Farbe schwarz, Höhe 450 mm, Bodenbefestigung 220 x 50 mm, Verteilerbefestigung 170 x 50 mm Bohrung 14/18/14mm



Trennverteiler



Vollgummi-Gehäuse Baureihe 7900
 ÖVE-geprüft

Abmessungen
 360 x 500 x 173 mm (B x H x T)

Ausführung
 Gehäuse aus vulkanisiertem, selbstverlöschendem Butyl-Kautschuk,
 · Halogenfrei
 · UV-beständig sowie beständig gegen Öle verschiedene Säuren und Laugen
 · Unempfindlich gegenüber Schweiß- und Funkenregen
 · Mittels T-Griff und Riegelschloss für bauseitigen Halbzylinder
 · Versperbaren Makrolontüre (rechts angeschlagen).

Bestückung
 3/Anbauverschraubung mit Schrumpfteil 28,5/12,7 mm
 3/Kabelverschraubungen M32 (Klemmbereich 14-25 mm)
 1/NH-Trenner Gr. 01 (ohne Patronen)
 1/Trennmesser

EDV-Nr.	Beschreibung
117714	Vollgummi Masttrennerkasten BR7900 mit 1/NH-Trenner Gr.01
117286	Vollgummi Masttrennerkasten BR7800 + BR3800 mit 1/NH-Trenner Gr.02



Lichtverteiler



Beleuchtungsklemmkasten für Schaltgerüst

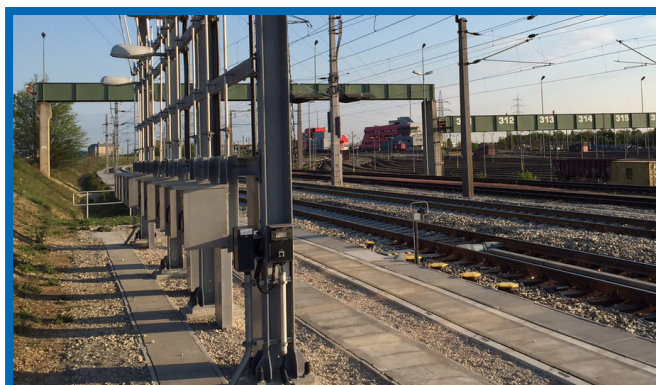
Vollgummi-Gehäuse Baureihe 3020 inkl. Montageplatte V2A

Mit 4 angeschweißten Muttern M16 zur Befestigung im Stahlmast sowie mit vorgezogenem Regendach.

Bestückung

- 3/Kabelverschraubungen M20 (Klemmbereich 7-14mm) inkl. Blindstopfen
- 1/Kabelverschraubung M16 (Klemmbereich 3,5-10mm) inkl. Blindstopfen
- 2/Universal-Reihenklennen 2,5 mm²
- 2/Universal-Reihenklennen 2,5 mm² blau
- 2/Universal-Schutzleiterklennen 2,5 mm²
- 1/Universal-Schutzleiterklemme 16 mm²
- 1/FI-LS-Kombischalter 2pol. 16/0,1A *C*
- 1/Ausschalter 0-1 mit Rückzug (mit Gravur Licht)
- 1/Schütz
- 1/Zeitrelais 3h

EDV-Nr.	Beschreibung
840623	Vollgummi Steckdosenkombination BR3020



Vollgummi-Klemmverteiler *BEFEHL*



Vollgummi-Klemmverteiler Schaltgerüst *BEFEHL* Baureihe 7800
ÖVE geprüft

Hauptabmessungen
500 x 360 x 133 mm (B x H x T)

- Ausführung**
Gehäuse aus vulkanisiertem, bruch- und schlagfesten Butylkautschuk
- Vibrationsdämpfendes Vollgummi-Material
 - Keine Kondenswasserbildung bei starken Temperaturschwankungen
 - Unempfindlich gegenüber Schweiß- und Funkenregen
 - Korrosionsbeständig
 - UV,- Ozon- und Witterungsbeständigkeit
 - Halogen- und silikonfrei
 - Selbstverlöschend (Nadelflammprüfung nach DIN EN 60695-11-5)

- Bestückung**
1/Kabelverschraubung M40 (Klemmbereich 18 - 32 mm)
10/Kabelverschraubungen M20 (Klemmbereich 7 - 14 mm)
inkl. Blindstopfen
12/Universal-Zugfederklemmen STTB 2,5 mm²
6/Universal-Zugfederklemmen ST 2,5 mm² QUATTRO blau

Mit 2 Aluwinkel an der Gehäuserückseite, verstellbar für Profile 170 - 200 mm, mit montierter C-Schiene für Kabelabfangung.

Gravur am Deckel: **BEFEHL 230V** und Gravurschild mit Elektrolitz

EDV-Nr.	Beschreibung
840624	Vollgummi-Klemmverteiler Schaltgerüst *BEFEHL* BR7800, aus vulkanisiertem, bruch- und schlagfesten Butylkautschuk

Vollgummi-Klemmverteiler *MELDUNG*



Vollgummi-Klemmverteiler Schaltgerüst *MELDUNG* Baureihe 7800
ÖVE geprüft

Hauptabmessungen
500 x 360 x 133 mm (B x H x T)

- Ausführung**
Gehäuse aus vulkanisiertem, bruch- und schlagfesten Butylkautschuk
- Vibrationsdämpfendes Vollgummi-Material
 - Keine Kondenswasserbildung bei starken Temperaturschwankungen
 - Unempfindlich gegenüber Schweiß- und Funkenregen
 - Korrosionsbeständig
 - UV,- Ozon- und Witterungsbeständigkeit
 - Halogen- und silikonfrei
 - Selbstverlöschend (Nadelflammprüfung nach DIN EN 60695-11-5)

- Bestückung**
1/Kabelverschraubung M40 (Klemmbereich 18 - 32 mm)
10/Kabelverschraubungen M20 (Klemmbereich 7 - 14 mm)
inkl. Blindstopfen
12/Universal-Zugfederklemmen STTB 2,5 mm²
6/Universal-Zugfederklemmen ST 2,5 mm² QUATTRO blau

Mit 2 Aluwinkel an der Gehäuserückseite, verstellbar für Profile 170 - 200 mm, mit montierter C-Schiene für Kabelabfangung.

Gravur am Deckel: **MELDUNG 24V**

EDV-Nr.	Beschreibung
840625	Vollgummi-Klemmverteiler Schaltgerüst *MELDUNG* BR7800, aus vulkanisiertem, bruch- und schlagfesten Butylkautschuk



Signal- und Gleisanschluss Typ 2518, Typ 2612, Typ 2712



Ausführung Vollgummi-Signal-Klemmverteiler

Gehäuse aus vulkanisiertem, bruch- und schlagfesten Butylkautschuk vibrationsdämpfendes Vollgummi-Material mit integrierten Vollgummi-Montageblöcken

- Keine Kondenswasserbildung bei starken Temperaturschwankungen
- Unempfindlich gegenüber Schweiß- und Funkenregen
- Korrosionsbeständig
- Hohe UV-, Ozon- und Witterungsbeständigkeit
- Silikonfrei
- Absolut halogenfrei
- Schutzart: IP65
- Schutzklasse: II
- Schlagfestigkeit: IK10
- Glühdrahtprüfung, IEC 60695-2-1 mit 960°C (zertifiziert)
- Nadelflammpfung, DIN EN 60695-11-5; 2005-11
- TSI Brandklasse „B“ EN 13501-1
- Hochspannung Durchschlagsfestigkeit nach Norm IEC 60243
- Deckel gelb aus hochwertigem Kunststoff, mit eingelegter Doppeldichtung und Verrippung (Rutschschutz).
- Außenliegende Verschlussblöcke schwarz aus hochwertigem Kunststoff
- Verschlusszapfen schwarz aus hochwertigem Kunststoff

Die Verschlusszapfen sind leicht, jedoch nur mit Werkzeug, durch 1/4-Drehverschluss zu öffnen. Bei den Verschlusszapfen sind witterungsbeständige Dichtungen zwischen Deckel und Verschlussblöcken vorgesehen.

Deckelbeschriftungen

2x Auf – Zu Symbole jeweils bei den Verschlusszapfen

Abmessungen Baureihe 2518

250 x 180 x 120 mm

Abmessungen Baureihe 2612

260 x 120 x 85 mm

Abmessungen Baureihe 2712

260 x 120 x 116 mm

Bestückung Typ 2518

- 1/Konus-Kabelverschraubung PG29 inkl. ausschneidbarem Dichtring mit Blindscheibe verschlossen
- 4/Konus-Kabelverschraubungen PG21 mit ausschneidbarem Dichtring davon sind 3 Stück mit Blindscheiben verschlossen
- 2/Aluschiene vorbereitet zur Montage von je 2 Stk. STV2/10

Bestückung Typ 2612/ Typ 2712

- 3/Konus-Kabelverschraubungen PG21 mit ausschneidbarem Dichtring davon sind 2 Stück mit Blindscheiben verschlossen
- 1/Aluschiene vorbereitet zur Montage von 2 Stk. STV2/10

Vollgummi Klemmgehäuse Typ 1812 für 2 Achszähler



Ausführung Vollgummi Klemmgehäuse

Gehäuse aus vulkanisiertem, bruch- und schlagfestem Butylkautschuk Vibrationsdämpfendes Vollgummi-Material mit integrierten Vollgummi-Montageblöcken

- Keine Kondenswasserbildung bei starken Temperaturschwankungen
- Unempfindlich gegenüber Schweiß- und Funkenregen
- Korrosionsbeständig
- Hohe UV-, Ozon- und Witterungsbeständigkeit
- Silikonfrei
- Absolut halogenfrei
- Durchschlagfestigkeit 7kV/mm nach EN60243
- Klassifizierung Brandverhalten „B“ nach ÖNORM EN 13501-1 gemäß TSI
- Druck- und Soggeprüft für den Einsatz im Eisenbahntunnel mit Hochgeschwindigkeitsverkehr bis 350km/h nach TSI
- Deckel gelb aus hochwertigem Kunststoff, mit eingelegter Dichtung
- 2/außenliegende Verschlussblöcke schwarz aus hochwertigem Kunststoff
- 2/Verschlusszapfen schwarz aus hochwertigem Kunststoff

Die Verschlusszapfen sind leicht, jedoch nur mit Werkzeug, durch 1/4-Drehverschluss zu öffnen. Bei den Verschlusszapfen sind witterungsbeständige Dichtungen zwischen Deckel und Verschlussblöcken vorgesehen.

Deckelbeschriftungen

2x Auf – Zu Symbole jeweils bei den Verschlusszapfen

Abmessungen Baureihe 1812

180 x 125 x 90 mm

Bestückung Baureihe 1812

- 3/Kabelverschraubungen M20 (Klemmbereich 7-4 mm) inkl. Dichtring 5 mm und Dichtring, Druckring und Blindstopfen
- 8/Trennklemmen STS 2,5-MT grau, beschriftet 1-8, auf Hutschiene
- Inkl. 2/Bohrungen zur Befestigung auf Erdfuß

EDV-Nr.	Beschreibung
840658	Vollgummi Klemmgehäuse BR1812

EDV-Nr.	Beschreibung
840585	Vollgummi-Signal-Klemmverteiler BR2518, KV-G90
840588	Vollgummi-Signal-Klemmverteiler BR2612, KV-G95
840587	Vollgummi-Signal-Klemmverteiler BR2712, KV-G98

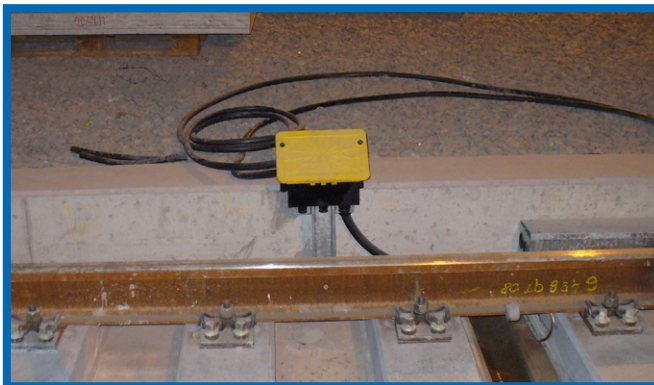
Erdfuss



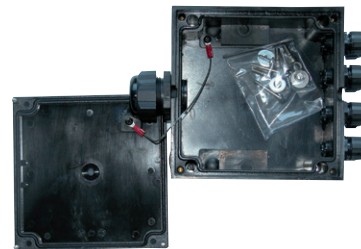
Ausführung Erdfuss

- feuerverzinkt oder Kunststoff PA6
- Länge 450 mm
- Weichenheizungs-Anschlussstumpf und Signal-Klemmverteiler KV-G90/95/98

EDV-Nr.	Beschreibung
107405	Erdfuss für Bahnverteiler feuerverzinkt, Höhe 450 mm, für Weichenheizungen-Anschlussstumpf und Signalklemmkasten KV-G90/95/98
840706	Erdfuss Material PA6 Farbe schwarz, Höhe 450 mm, Bodenbefestigung 220 x 50 mm, Verteilerbefestigung 170 x 50 mm Bohrung 14/18/14mm



Klemmverteiler Signalschild



Klemmverteiler Signalschild Baureihe 1616

ÖVE-geprüft

Abmessungen

160 x 160 x 90 mm (B x H x T)

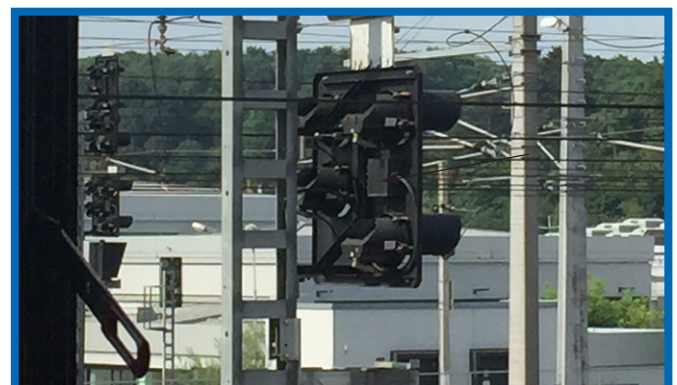
Ausführung

- Gehäuse aus vulkanisiertem, bruch- und schlagfesten Butylkautschuk
- Vibrationsdämpfendes Vollgummi-Material
- Keine Kondenswasserbildung bei starken Temperaturschwankungen
- Unempfindlich gegenüber Schweiß- und Funkenregen
- Korrosionsbeständig
- Hohe UV-, Ozon- und Witterungsbeständigkeit
- Silikonfrei
- Absolut halogenfrei
- Glühdrahtprüfung, IEC 60695-2-1 mit 960°C (zertifiziert)
- Nadelflammprüfung, DIN EN 60695-11-5; 2005-11
- TSI Brandklasse „B“ EN 13501-1
- Hochspannung Durchschlagsfestigkeit nach Norm IEC 60243

Bestückung

- 1/Kabelverschraubung M32 (Klemmbereich 14-25 mm)
- 8/Kabelverschraubungen M16 davon 4 Stk. mit Blindscheiben versehen
- 1/Sicherungsseil für Deckel
- 2/Gummiunterlagen zum Befestigen des Klemmschienenblocks (Schrauben für Schienenbefestigung beigelegt)
- 2/Schlitze seitlich zum Öffnen des Deckels mit einem Schraubenzieher
- 4/Gewindeeinsätze M6x12 an der Gehäuserückseite zur Befestigung am Signalschild
- 1/Montageschraubensatz beigelegt:
 - 4 Zylinderschrauben M6x16 VA,
 - 4 Unterlegscheiben M6 VA, 4 Sprengringe M6 VA

EDV-Nr.	Beschreibung
840626	Vollgummi Klemmkasten BR1616



Signalverteiler U-Bahn



Signalverteiler Einfach

Signalverteiler NOT – mit beigestelltem LED-Einsatz

Gehäuse mit Frontplatte (Kunststoff PA6) inkl. 1/Drehriegelverschluss
Abmessungen: ca. 260 x 190 x 148 mm

Bestückung

- 1/Anbauverschraubung M25 mit Schlauchverschraubung PG21 IP65 `unten`
- 10/Universal-Trennklemmen 4 mm²
- 1/Ampelreflektor
- 1/Haltering für Reflektor
- 1/Lampenmontageplatte
- 1/Lampenscheibe klar
- 1/Dichtungsring
- 1/Trafofestigung

Signalverteiler NOT – Rechts mit beigestelltem LED-Einsatz

Gehäuse mit Frontplatte (Kunststoff PA6) inkl. 1/Drehriegelverschluss
Abmessungen: ca. 260 x 190 x 148 mm

Bestückung

- 1/Anbauverschraubung M25 mit Schlauchverschraubung PG21 IP65 `unten`
- 10/Universal-Trennklemmen 4 mm²
- 1/Ampelreflektor
- 1/Haltering für Reflektor
- 1/Lampenmontageplatte
- 1/Lampenscheibe klar
- 1/Dichtungsring
- 1/Trafofestigung



Signalverteiler Doppelt

Signalverteiler FES – mit beigestelltem LED-Einsatz

Gehäuse mit Frontplatte (Kunststoff PA6) inkl. 2/Drehriegelverschlüsse
Abmessungen: ca. 470 x 190 x 148 mm

Bestückung

- 1/Anbauverschraubung M25 mit Schlauchverschraubung PG21 IP65 `unten`
- 7/Universal-Trennklemmen 4 mm²
- 2/Ampelreflektoren
- 2/Halteringe für Reflektoren
- 2/Lampenmontageplatten
- 2/Lampenscheiben klar
- 2/Dichtungsringe
- 1/Trafofestigung

Signalverteiler FES – Rechts mit beigestelltem LED-Einsatz

Gehäuse mit Frontplatte (Kunststoff PA6) inkl. 2/Drehriegelverschlüsse
Abmessungen: ca. 470 x 190 x 148 mm

Bestückung

- 1/Anbauverschraubung M25 mit Schlauchverschraubung PG21 IP65 `unten`
- 7/Universal-Trennklemmen 4 mm²
- 2/Ampelreflektoren
- 2/Halteringe für Reflektoren
- 2/Lampenmontageplatten
- 2/Lampenscheiben klar
- 2/Dichtungsringe
- 1/Trafofestigung

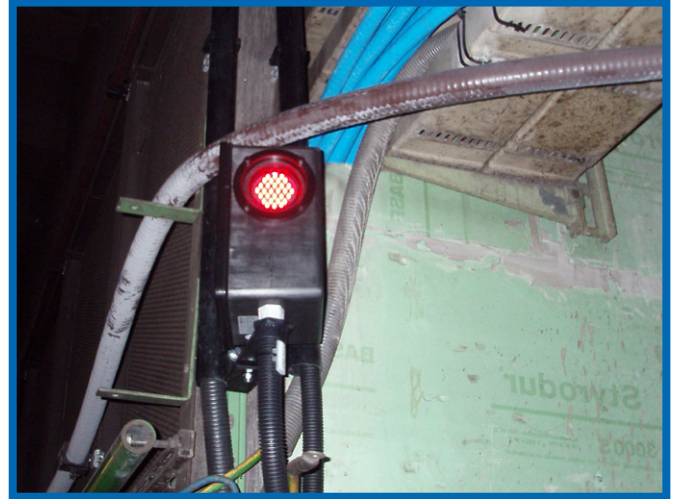
EDV-Nr.	Beschreibung
89487	Signalverteiler NOT – Links mit beigestelltem LED-Einsatz
86028	Signalverteiler NOT – Rechts mit beigestelltem LED-Einsatz

EDV-Nr.	Beschreibung
89488	Signalverteiler FES – Links mit beigestelltem LED-Einsatz
86143	Signalverteiler FES – Rechts mit beigestelltem LED-Einsatz



Anwendungsbeispiele / Kundenlösungen

Signalverteiler



Energiepoller RONDO 300



Technische Daten

Außenmaße Poller	D=304 mm, H = ca. 1200 mm
Gewicht des Pollers	ca. 45 kg
Material	Edelstahl V2A
Oberfläche	pulverbeschichtet strukturiert in den Farben Weißaluminium und Kieferngrün oder pulverbeschichtet seidenmatt in allen gängigen RAL-Farben
Verschluss	Pollertüre absperbar mit Zylinderschloss (inkl. 5 Schlüssel), optional Halbzylinder

Funktionsweise

Der mit einer Flanschplatte auf einem fixen Bodenauslass (Betonsockel bauseits) oder Poller-Bodeneinbauteil montierte Poller wird an das Stromnetz angeschlossen.

Nach Abschluss dieser Arbeit ist der Poller bereits funktionstüchtig und einsatzbereit.

Bodeneinbauteil optional

Das Edelstahl-Poller-Bodeneinbauteil mit Verdrehenschutz kommt nur dann zum Einsatz, wenn bauseits kein Betonsockel für die Pollermontage zur Verfügung steht.

Die Grabungsarbeiten sowie die fach- und normgerechte Montage des Pollerbodeneinbauteils erfolgen bauseits.

Wasser- und Abwasseranschluss

Anschlüsse für Wasser und Abwasser sind ebenfalls auf Kundenwunsch verfügbar.

EDV-Nr.	Beschreibung
123517	RONDO 300/1500 V2A PB



Referenzprojekt: Österreichische Bundesbahnen (ÖBB), Steiermark / Österreich. GIFAS Poller RONDO 300 mit Wickelvorrichtung für Kabel.

Bahnsteig - Reinigungsverteiler



Bahnsteigverteiler aus Edelstahl V2A

Abmessungen Edelstahlgehäuse
1500 x 250 x 200 mm (H x B x T)

Technische Daten

Oberfläche: pulverbeschichtet (gewünschte Farbe bitte bei Bestellung angeben)

Verschluss: Türe mit Schlosskasten für bauseitigen Halbzylinder und Drehriegel dreikant absperbar.

Ausführung Steckdosenkombination

- Gehäuse aus vulkanisiertem
- Selbstverlöschendem Butyl-Kautschuk
- Beständig gegen Öle, verschiedene Säuren und Laugen
- Unempfindlich gegenüber Schweiß- und Funkenregen.

Das Sicherungsmaterial wird unter zwei schlagfesten, transparenten Makrolonabdeckungen spritzwassergeschützt eingebaut.

Abmessungen Vollgummi-Verteiler

750 x 160 x 90 mm (B x H x T)

Zugang

- 1/ Kabelverschraubung M32 (Klemmbereich 14-25 mm)
- 1/ Kabelverschraubung M16 (Klemmbereich 3,5-10 mm)
- 1/ Kabelverschraubung M12 mit YF6qmm für Erdung
- 3/ Universal-Reihenklammen 16 mm²
- 1/ Universal-Reihenklemme 16 mm² blau
- 1/ Universal-Schutzleiterklemme 16 mm²

Bestückung

- 1/ Vollgummi-CEE-Kupplung 5x16A 400V
- 1/ Schukosteckdose 16A 230V mit Klappdeckel und erhöhter Dichtung
- 1/ Deckenwinkel 3/4" mit Kugelhahn und 1,5 m selbstregulierendem Heizband.
- Wasseranschluss räumlich getrennt vom Anschluss Stromversorgung.
- 1/ Aluschiene-Montageplatte zum Anschluss von 3 Alu-Seilen 100 mm² M16

Absicherung

- 1/ FI-Schutzschalter 4pol. 40/0,1A Typ XF *selektiv*
- 1/ FI-Schutzschalter 4pol. 40/0,03A Typ XF *G*
- 1/ LS-Schalter 3pol. 16A
- 1/ LS-Schalter 1pol. 16A
- 1/ LS-Schalter 1pol. 4A

EDV-Nr.	Beschreibung
108458	Edelstahlsäule V2A, H 1500 mm

Energiestationen



**Vollgummi-Steckdosenkombination
Baureihe 7800 mit Regendach**
montiert auf Edelstahl Ständer
(H=1000mm bis Verteilerunterkante)
ÖVE-geprüft

Ausführung

Gehäuse aus vulkanisiertem, selbstverlöschendem Butylkautschuk

- Halogenfrei
- UV-beständig
- Beständig gegen Öle verschiedene Säuren und Laugen
- Unempfindlich gegenüber Schweiß- und Funkenregen

4/Wandbefestigungen, abgeschottet vom übrigen Verdrahtungsraum, gewährleisten volle Schutzisolation. Das Sicherungsmaterial wird unter zwei schlagfesten, aufklappbaren Makrolonabdeckungen spritzwassergeschützt eingebaut.

Zugang (durch Ständer)

- 3/ Universal-Reihenklammern 16 mm²
- 1/ Universal-Reihenklemme 16 mm² blau
- 1/ Universal-Schutzleiterklemme 16mm²
- 1/ Universal-Schutzleiterklemme 50mm²

Bestückung

- 2/ Vollgummi-CEE-Steckdosen 5x32A 400V
- 2/ Vollgummi-CEE-Steckdosen 5x16A 400V
- 2/ Schukosteckdosen 16A 230V inkl. Klappdeckel und erhöhter Dichtung

Absicherung

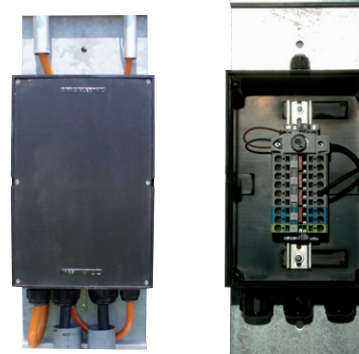
- 1/ FI-Schutzschalter 4pol. 63/0,1A Typ XF *selektiv*
- 1/ FI-Schutzschalter 4pol. 63/0,03A Typ XF
- 2/ LS-Schalter 3pol. 32A
- 2/ LS-Schalter 3pol. 16A
- 2/ LS-Schalter 1pol. 16A

Verteiler anschlussfertig verdrahtet, Dosenkontakte vernickelt.

EDV-Nr.	Beschreibung
81451	Steckdosenverteiler BR7800 auf Edelstahl Ständer



Mastanschlussverteiler



Licht Anschlussverteiler – Kabel und Lichtabgänge ÖVE-geprüft

Abmessungen

300 x 200 x 110 mm

Ausführung

- Gehäuse aus vulkanisiertem, bruch- und schlagfestem Butylkautschuk
- Vibrationsdämpfendes Vollgummi-Material
- Keine Kondenswasserbildung bei starken Temperaturschwankungen
- Unempfindlich gegenüber Schweiß- und Funkenregen
- Korrosionsbeständig
- UV-, Ozon- und Witterungsbeständigkeit
- Halogen- und silikonfrei
- Selbstverlöschend (Nadelflammprüfung, DIN EN 60695-11-5; 2005-11)
- Glühdrahtprüfung, IEC 60695-2-1 mit 960°C (zertifiziert)
- TSI Brandklasse „B“ EN 13501-1
- Hochspannung Durchschlagsfestigkeit nach Norm IEC 60243

Bestückung

- 2/ Kabelverschraubungen M32 (Klemmbereich 14-25 mm) **unten**
- 2/ Kabelverschraubungen M20 (Klemmbereich 7-14 mm) **unten**
- 6/ Universal-Zugfederklammern 16 mm²
- 2/ Universal-Zugfederklammern 16 mm² blau
- 2/ Sicherungsklemmen USEN 14N mit Neozed-Sicherung 6A
- 2/ Universal-Zugfederklammern 4 mm²

Inkl. Querverbindungen und Abschlussplatten.

2/Schaltdrähte für den Anschluss an die jeweiligen L-Klemmen

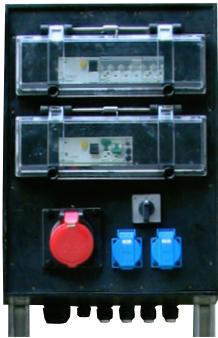
Montiert auf Alu-Montageplatte 600 x 200 x 4 mm, inkl. 2/C-Schienen und 2/Befestigungsbohrungen.

Mit 2/Kunststoff-Abstandsstreifen H-15 mm B-20 mm zwischen Vollgummi-Gehäuse und Alu-Montageplatte.

EDV-Nr.	Beschreibung
115545	Mastanschlusskasten, 2x Kabel, 2x Lichtabgänge
115546	Mastanschlusskasten, 3x Kabel, 2x Lichtabgänge



Steckdosenverteiler



Steckdosenverteiler Tunnel > 500m
Vollgummi-Steckdosenverteiler mit Montagegerüst 1650 mm
 ÖVE-geprüft

Abmessungen
 500 x 360 x 133 mm

Ausführung

- Gehäuse aus vulkanisiertem, bruch- und schlagfesten Butylkautschuk
- Vibrationsdämpfendes Vollgummi-Material
- Keine Kondenswasserbildung bei starken Temperaturschwankungen
- Unempfindlich gegenüber Schweiß- und Funkenregen
- Korrosionsbeständig
- Hohe UV-, Ozon- und Witterungsbeständigkeit
- Silikonfrei
- Absolut halogenfrei
- Selbstverlöschend (Nadelflammprüfung, DIN EN 60695-11-5; 2005-11)
- Glühdrahtprüfung, IEC 60695-2-1 mit 960°C (zertifiziert)
- TSI Brandklasse „B“ EN 13501-1
- Hochspannung Durchschlagsfestigkeit nach Norm IEC 60243

Bestückung

- 1/ Anbauerschraubung M32 - Schutzart IP65
 - 4/ Anbauerschraubungen M20 - Schutzart IP65
 - 1/ Anbauerschraubung M16 - Schutzart IP65
 - 4/ Reihenklammen 16qmm (L, N)
 - 1/ Universal-Schutzleiterklemme 16 mm²
 - 1/ Vollgummi-CEE-Steckdose 5x16A 400V
 - 2/ Schukosteckdosen 16A 230V mit Klappdeckel und erhöhter Dichtung
 - 3/ Universal-Zugfederklammen 2,5 mm² Quattro (L, N, PE)
 - 1/ Zeitrelais 3h
 - 1/ Tastschalter
 - 3/ Universal-Zugfederklammen 2,5 mm² (L, N, PE)
 - 2/ Endwinkel
 - 1/ LS-Schalter 3pol. + N 16A
 - 2/ LS-Schalter 1pol. + N 16A
 - 2/ LS-Schalter 1pol. + N 6A
 - 1/ FI-Schutzschalter 4pol. 63/0,3A selektiv
 - 1/ FI-Schutzschalter 4pol. 40/0,03A mit Nennstrom vorsicherbar, Type „G“
- Verteiler mechanisch komplett aufgebaut und anschlussfertig ausgeführt

EDV-Nr.	Beschreibung
74211	Vollgummi-Steckdosenverteiler < 500 m inkl. Montagegerüst 1650 mm



Steckdosenverteiler Tunnel > 500m
Vollgummi-Steckdosenverteiler mit Montagegerüst 1650 mm
 ÖVE-geprüft

Abmessungen
 500 x 360 x 133 mm

Ausführung

- Gehäuse aus vulkanisiertem, bruch- und schlagfesten Butylkautschuk
- Vibrationsdämpfendes Vollgummi-Material
- Keine Kondenswasserbildung bei starken Temperaturschwankungen
- Unempfindlich gegenüber Schweiß- und Funkenregen
- Korrosionsbeständig
- Hohe UV-, Ozon- und Witterungsbeständigkeit
- Silikonfrei
- Absolut halogenfrei
- Selbstverlöschend (Nadelflammprüfung, DIN EN 60695-11-5; 2005-11)
- Glühdrahtprüfung, IEC 60695-2-1 mit 960°C (zertifiziert)
- TSI Brandklasse „B“ EN 13501-1
- Hochspannung Durchschlagsfestigkeit nach Norm IEC 60243

Bestückung

- 1/ Anbauerschraubung M32 - Schutzart IP65
 - 5/ Anbauerschraubungen M20 - Schutzart IP65
 - 1/ Anbauerschraubung M16 - Schutzart IP65
 - 4/ Reihenklammen 16 mm² (L, N)
 - 1/ Universal-Schutzleiterklemme 16 mm²
 - 1/ Vollgummi-CEE-Steckdose 5x32A 400V
 - 1/ Vollgummi-CEE-Steckdose 5x16A 400V
 - 2/ Schukosteckdosen 16A 230V mit Klappdeckel und erhöhter Dichtung
 - 3/ Universal-Zugfederklammen 2,5 mm² Quattro (L, N, PE)
 - 3/ Universal-Zugfederklammen 2,5 mm² (L, N, PE)
 - 1/ Zeitrelais 3h
 - 1/ Tastschalter
 - 3/ Universal-Zugfederklammen 4 mm² (L, N, PE)
 - 3/ Endwinkel
 - 1/ LS-Schalter 3pol. + N 32A
 - 1/ LS-Schalter 3pol. + N 16A
 - 1/ LS-Schalter 1pol. + N 20A
 - 2/ LS-Schalter 1pol. + N 16A
 - 2/ LS-Schalter 1pol. + N 6A
 - 1/ FI-Schutzschalter 4pol. 63/0,3A selektiv
 - 1/ FI-Schutzschalter 4pol. 40/0,03A mit Nennstrom vorsicherbar, Type „G“
- Verteiler mechanisch komplett aufgebaut und anschlussfertig ausgeführt

EDV-Nr.	Beschreibung
71538	Vollgummi-Steckdosenverteiler > 500 m inkl. Montagegerüst 1650 mm

Vollgummi-Klemmverteiler

Vollgummi-Klemmverteiler Trog

ÖVE-geprüft

Abmessungen

500 x 360 x 133 mm

Ausführung

- Gehäuse aus vulkanisiertem, bruch- und schlagfesten Butylkautschuk
- Vibrationsdämpfendes Vollgummi-Material
- Keine Kondenswasserbildung bei starken Temperaturschwankungen
- Unempfindlich gegenüber Schweiß- und Funkenregen
- Korrosionsbeständig
- Hohe UV-, Ozon- und Witterungsbeständigkeit
- Silikonfrei
- Absolut halogenfrei
- Selbstverlöschend (Nadelflammpfung, DIN EN 60695-11-5; 2005-11)
- Glühdrahtprüfung, IEC 60695-2-1 mit 960°C (zertifiziert)
- TSI Brandklasse „B“ EN 13501-1
- Hochspannung Durchschlagsfestigkeit nach Norm IEC 60243

Bestückung

- 2/ Anbauerschraubungen M50 - Schutzart IP65
- 1/ Anbauerschraubung M32 - Schutzart IP65
- 8/ Universal-reihenklammern 50 mm² rüttelsicher
- 1/ Lasttrennschalter 3pol. 35A unter einer schlagfesten, im Deckel versenkten Makrolonabdeckung geschützt eingebaut und zusätzlich mit Silikon eingedichtet
- 4/ Reihenklammern 16 mm²
- 2/ Endwinkel

Verteiler mechanisch komplett aufgebaut und anschlussfertig ausgeführt

EDV-Nr.	Beschreibung
71528	Vollgummi-Klemmverteiler 50 m ² Trog, transparenten Deckel
71532	Vollgummi-Klemmverteiler 70 m ² Trog, transparenten Deckel

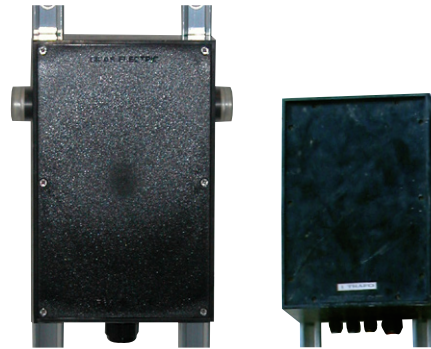
Klemmverteiler Beleuchtung und Taster
Abmessungen

300 x 200 x 110 mm

Bestückung

- 3/ Anbauerschraubungen M32 - Schutzart IP65
- 1/ Anbauerschraubung M25 - Schutzart IP65
- 3/ Anbauerschraubungen M20 - Schutzart IP65
- 1/ Anbauerschraubung M16 - Schutzart IP65
- 4/ Universal-Reihenklammern 10 mm² (L, N)
- 1/ Universal-Schutzleiterklemme 16 mm²
- 4/ Universal-Zugfederklammern 2,5 mm² (L, N)
- 1/ Universal-Schutzleiterklemme 2,5 mm²
- 6/ Universal-Zugfederklammern 1,5 mm² Quattro
- 2/ Universal-Schutzleiterklammern 2,5 mm²
- 1/ Lasttrennschalter 3pol. 6A unter einer schlagfesten Makrolonabdeckung geschützt eingebaut und zusätzlich mit Silikon eingedichtet

EDV-Nr.	Beschreibung
71534	Vollgummi-Klemmverteiler für Beleuchtung und Steuerung

Vollgummi-Gehäuse mit Montagegerüst

Tasterkasten Montagegerüst
Vollgummi-Gehäuse mit Montagegerüst

ÖVE geprüft

Abmessungen

250 x 160 x 90 mm

Ausführung

- Gehäuse aus vulkanisiertem, bruch- und schlagfesten Butylkautschuk
- Vibrationsdämpfendes Vollgummi-Material
- Keine Kondenswasserbildung bei starken Temperaturschwankungen
- Unempfindlich gegenüber Schweiß- und Funkenregen
- Korrosionsbeständig
- Hohe UV-, Ozon- und Witterungsbeständigkeit
- Silikonfrei
- Absolut halogenfrei
- Selbstverlöschend (Nadelflammpfung, DIN EN 60695-11-5; 2005-11)
- Glühdrahtprüfung, IEC 60695-2-1 mit 960°C (zertifiziert)
- TSI Brandklasse „B“ EN 13501-1
- Hochspannung Durchschlagsfestigkeit nach Norm IEC 60243

Bestückung

- 2/ Leuchtdrucktaster (je 1 Stk. links und rechts) LED
- 1/ Anbauerschraubung M20 - Schutzart IP65
- 6/ Universalzugfederklammern 2,5 mm²
- 1/ Abschlussdeckel
- 2/ Endwinkel

Verteiler mechanisch komplett aufgebaut und anschlussfertig ausgeführt

EDV-Nr.	Beschreibung
79488	Vollgummi Tasterkasten mit Montagegerüst 600 mm
79487	Vollgummi Tasterkasten mit Montagegerüst 1400 mm

Beleuchtungsverteiler Montagegerüst lang
Vollgummi-Gehäuse mit Montagegerüst
Abmessungen

360 x 250 x 133 mm

Bestückung

- 1/ Anbauerschraubung M25 - Schutzart IP65
- 3/ Anbauerschraubungen M16 - Schutzart IP65
- 3/ Universal-Zugfederklammern 2A
- 1/ Universal-Zugfederklemme 2,5 mm² Quattro (N)
- 1/ Universal-Schutzleiterklemme 2,5 mm² Quattro
- 6/ Universal-Zugfederklammern 2,5 mm²
- 2/ Endwinkel
- 1/ Pauschale Einbau von 3 Stk. beige-stellten elektronischen Trafos

EDV-Nr.	Beschreibung
71540	Vollgummi-Beleuchtungsverteiler mit Montagegerüst 1650 mm
71539	Vollgummi-Beleuchtungsverteiler mit Montagegerüst 600 mm

OLSIG Verteiler



Vollgummi-Verteiler Baureihe 3800 *GRAU* ohne Deckel
ÖVE-geprüft

Abmessungen

250 x 360 x 133 mm (B x H x T)

Ausführung

Unterteil aus vulkanisiertem selbstverlöschendem Butylkautschuk

- Halogenfrei
- UV-beständig
- Beständig gegen Öle, verschiedene Säuren und Laugen
- Unempfindlich gegenüber Schweiß- und Funkenregen
- TSI Brandklasse „B“ EN 13501-1

4/Wandbefestigungen, abgeschottet vom übrigen Verdrahtungsraum, gewährleisten volle Schutzisolation.

Bestückung

- 1/ Kabelverschraubung M12 - Druckausgleichselement
- 2/ Stützfüße 11 mm
- 2/ Zugentlastungsseile
- 2/ Schlitz für Schraubenzieher

EDV-Nr.	Beschreibung
120452	Vollgummi-Verteiler BR3800 *GRAU* ohne Deckel

Türanzeige



Vollgummi-Gehäuse Baureihe 1212 für Anzeige Tunneltüre
ÖVE-geprüft

Abmessungen

125 x 125 x 76 mm (B x H x T)

Ausführung

Gehäuse aus vulkanisiertem, selbstverlöschendem Butyl-Kautschuk

- Vibrationsdämpfendes Vollgummi-Material mit integrierten Vollgummi-Montageblöcken
- Keine Kondenswasserbildung bei starken Temperaturschwankungen
- Unempfindlich gegenüber Schweiß- und Funkenregen
- Korrosionsbeständig
- Hohe UV-, Ozon- und Witterungsbeständigkeit
- Silikonfrei
- Absolut halogenfrei
- TSI Brandklasse „B“ EN 13501-1
- Durchschlagfestigkeit 7kV/mm

Bestückung

- 1/ Kabelverschraubung M25 (Klemmbereich 9-18 mm) inkl. Blindstopfen
- 1/ Kabelverschraubung M20 (Klemmbereich 7-14 mm) inkl. Blindstopfen
- 5/ Universal-Reihenklammern 2,5 mm² QUATTRO
- 1/ LED-Leuchtmelder 24VDC grün
- 1/ LED-Leuchtmelder 24VDC rot

EDV-Nr.	Beschreibung
120616	Vollgummi-Gehäuse BR1212 für Tunneltüreanzeige, inkl. Gravurschild.



Anwendungsbeispiele / Kundenlösungen Verteiler



«Handrail Lighting System» für die Selbstrettungsmaßnahmen in Tunnel und Stollen

Verschiedene Schadereignisse und Brände in Eisenbahntunnels haben gezeigt, dass die Selbstrettungsmaßnahmen für Passagiere und Personal unbedingt verbessert werden müssen.

Schutz von Leib und Leben – Personen evakuieren – Brandbekämpfung und Schutzmaßnahmen einleiten.



In Kooperation mit namhaften Herstellern wurde ein System entwickelt und geprüft, welches den Vorgaben des TSI (Technische Spezifikationen für die Interoperabilität – Richtlinie 2008/57/EG vom 17.6.2008) entspricht.

Das «Handrail Lighting System», ermöglicht es Betreibern und Planern erstmals, ein komplettes, als System geprüftes Produkt einzusetzen, welches alle technischen Vorgaben aus der TSI erfüllt. Es ist die erste Handlauflösung, bei der die modularen Komponenten gemeinsam in Brandversuchen nach DIN 4102 Teil 12 erfolgreich geprüft wurden. Die zahlreichen aufwändigen Prüfungen können anhand von Prüfzeugnissen der Materialprüfanstalt Dresden nachgewiesen werden. Alle eingesetzten Komponenten sind speziell aufeinander abgestimmt, um die Anforderungen nach DIN 4102 Teil 12 zu erfüllen. Aus diesem Grund ist folgendes zu beachten:

Im Zusammenspiel aller klar definierten Produkte kann die Systemprüfung E30-E90 der Systemkomponenten bestätigt werden!

Basierend auf Richtlinien (z.B. Regelwerk SBB I-20036 «Selbstrettungsmaßnahmen in Tunnel» oder internationalen Vorgaben des TSI) haben wir folgende Lösungen entwickelt:

LED-beleuchteter Handlauf mit Funktionserhalt!

Anwendungen und Einsatzbereiche:

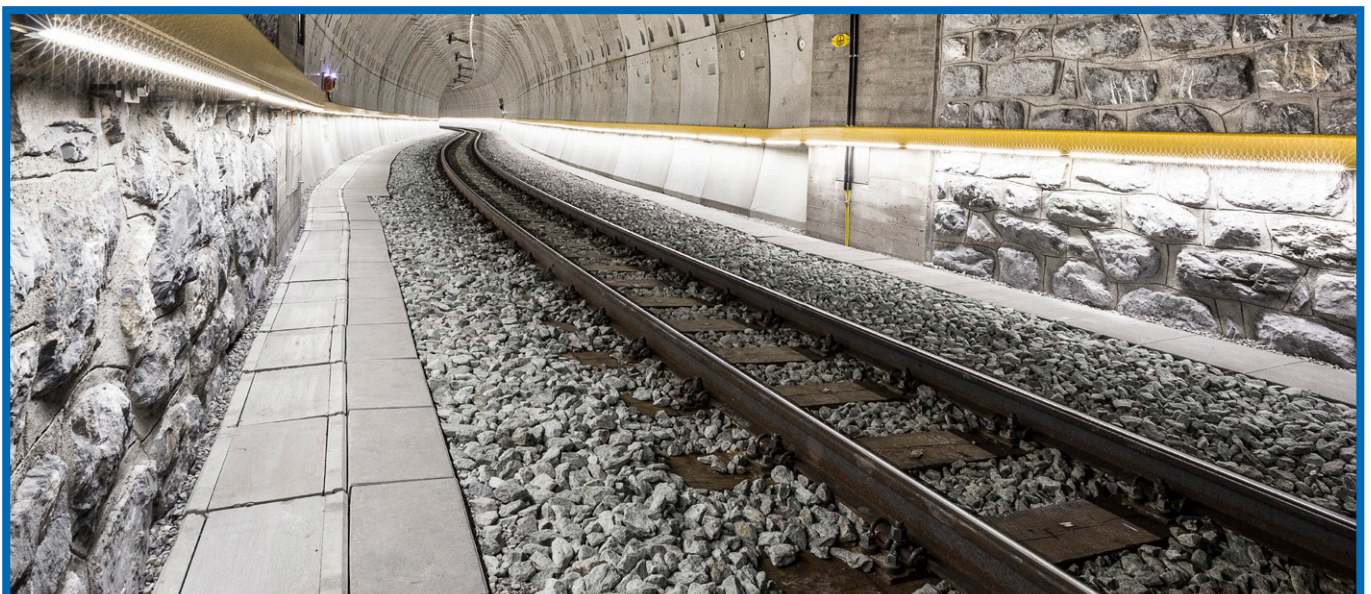
- Eisenbahntunnel
- Stollenbeleuchtungen
- Kraftwerks- und Kavernengänge
- Sicherheits-, Zugangs- und Evakuierungsstollen
- Bergwerke
- Ausführungen mit oder ohne Funktionserhalt

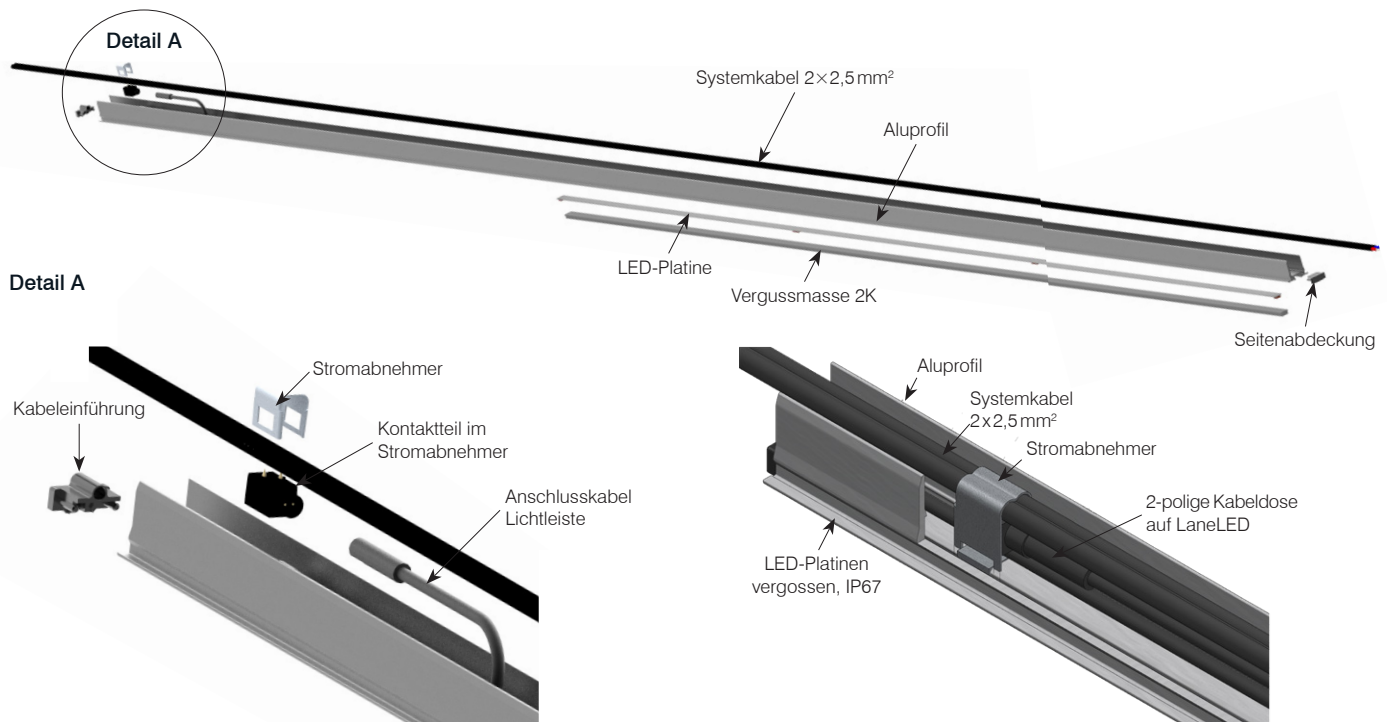
Ihre Vorteile:

- zertifiziertes System nach DIN 4102 Teil 12
- einfache und schnelle Montage
- typengeprüfte Komponenten
- BAV Zulassung

Anwendungsbeispiele / Kundenlösungen

LaneLED GFK





LaneLED

Die Lichtleiste «LaneLED» aus dem Hause GIFAS ist das Basiselement für den beleuchteten Handlauf GFK. Abhängig von den Anforderungen des Betreibers wird der entsprechende Typ ausgewählt, wobei die gewünschte Lichtstärke die entscheidende Vorgabe ist. Die weiteren Parameter der LaneLED sind sorgfältig bestim

- Lichtfarbe 4.400K
- Abstrahlwinkel: 120°
- L90/B10: 100'000h +25°C
- Schutzart: IP66/69K
- Schlagfestigkeit: IK10
- Temperatur Einsatzbereich: -25°C bis +45°C

Aufbau LaneLED

Das Profil der Lichtleiste «LaneLED» besteht aus einem Sonderprofil aus Aluminium, mit besonderen Eigenschaften für mechanische und chemische Belastungen.

Von unten wird ein flexibles und teilbares LED-Band eingelegt und mit einer 2K-Vergussmasse fest in das ALU-Profil eingearbeitet. Das Vergiessen führt zum hohen Schutzgrad von IP69K.

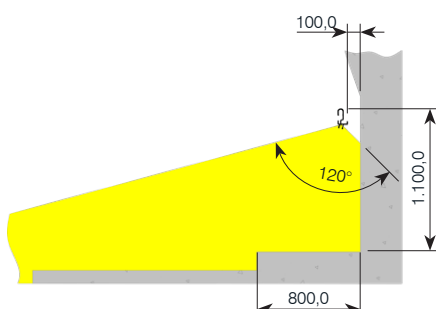
Im Oberteil des Profils (zwischen den Flanken) ist Platz für die Kabelführung inklusive des Stromabnehmers.

Lichtleiste LaneLED

LaneLED aus Sonderprofil ALU eloxiert, ca. 30×26×2.220mm mit LED Modulen 21-32VDC, 4.400K, Abstrahlwinkel 120°, komplett anschlussfertig, exkl. Montagematerial (Systemkabel und Stromabnehmer).

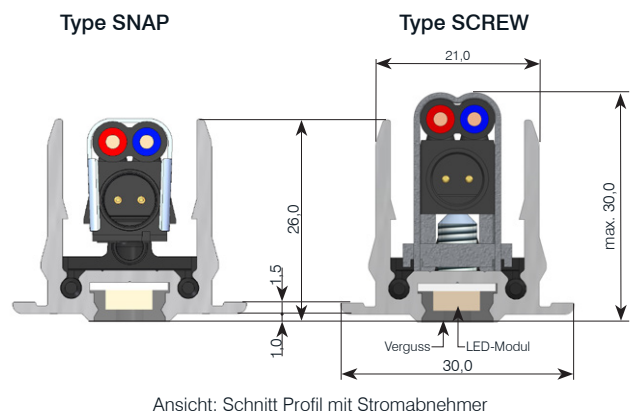
Ausleuchtung

Lichtkegel bei der Anwendung mit Handlauf GFK (Masse in mm)



Stromabnehmer

Für die elektrische Versorgung wird jede einzelne LaneLED über den Stromabnehmer – frei aufsetzbar auf das Flachkabel 2×2,5 mm² – angeschlossen. Als Schnittstelle dient die Kabelbuchse auf dem Stromabnehmer bzw. das Anschlusskabel mit Stecker 2P der LaneLED (IP66 / 69KVerbindung).-Verbindung).



Ansicht: Schnitt Profil mit Stromabnehmer

System Zubehör	
EDV-Nr.	Beschreibung
CH-209768	LED, Systemkabel schwarz, 2×2,5 mm², Flachkabel CPR B2ca XLPO/XLPO
134109	LED, Systemkabel Licht rot, 2×2,5mm², Flachkabel CPR B2ca XLPO/XLPO
134108	LED, Systemkabel blau, 2×2,5mm², Flachkabel CPR B2ca XLPO/XLPO
124793	LED, Stromabnehmer SCREW 2P, 42V-5A, V4A 1.4401, mit Metallbügel, Gewindeplatte und Gewindestift
860120	LED, Stromabnehmer SNAP 2P, 42V-5A, V2A 1.4310 (benötigt Spezialzange EDV-Nr. CH-860457)

Lichtdaten/Sortiment LaneLED GFK

Technische Daten LaneLED – Lichtvergleichsmessungen

Für jeden Anwendungszweck das richtige Licht! Nachfolgend eine Übersicht über die erreichbaren Werte mit den Lichtleisten LaneLED Typ 1 bis 5.

Wartungsfaktor: 1 (Neuwert)

Lichtpunkthöhe: 95 cm

Fluchtbreite: 1 m

Sortiment Standard					
EDV-Nr.	Länge mm	Anzahl LED	Leistung W	Strom mA	Licht lm

Typ 1: LaneLED GFK, 4.400 K, 21 -32VDC, 12Lux-95 cm

CH-860370	372	12	0,12	5	8
CH-860371	1110	36	0,36	15	24
CH-860484	1479	48	0,48	20	32
CH-860485	1848	60	0,60	25	40
CH-860372	2220	72	0,75	30	48

Typ 3: LaneLED GFK, 4.400 K, 21 -32VDC, 50Lux-95 cm

CH-860373	372	12	0,5	20	32
CH-860374	1110	36	1,5	60	96
CH-860486	1479	48	2,0	80	128
CH-860487	1848	60	2,5	100	160
CH-860375	2220	72	3,0	120	192

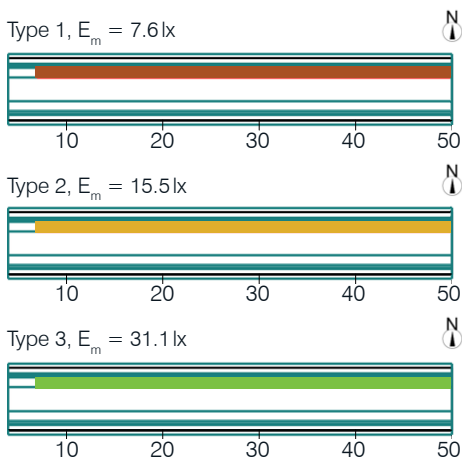
Typ 4: LaneLED GFK, 4.400 K, 21 -32VDC, 100Lux-95 cm

CH-860488	372	12	1,0	40	64
CH-860489	1110	36	3,0	120	192
CH-860490	1479	48	4,0	160	256
CH-860491	1848	60	5,0	200	320
CH-860492	2220	72	6,0	240	384

Typ 5: LaneLED GFK, 4.400 K, 21 -32VDC, 150Lux-95 cm

CH-860376	372	12	1,5	60	96
CH-860377	1110	36	4,5	180	288
CH-860493	1479	48	6,0	240	384
CH-860494	1848	60	7,5	300	480
CH-860378	2220	72	9,0	360	576

Weitere Ausführungen auf Anfrage



Redundanz

Die redundante LaneLED Lichtleiste verfügt über zwei unabhängige Beleuchtungskreise, welche separat jede zweite LED einspeisen. So wird

sichergestellt, dass bei Ausfall eines Beleuchtungskreises (Netzteil-ausfall, Drahtbruch, Elektronikdefekt, etc.) die LaneLED Lichtleiste noch zu 50 % funktionsfähig ist.

Sortiment Redundant					
EDV-Nr.	Länge mm	Anzahl LED	Leistung W	Strom mA	Licht lm

Typ 2: LaneLED GFK redundant, 4.400 K, 21 -32VDC, 24Lux-95 cm

CH-860379	374	12	2×0,12	2× 5	2× 8
CH-860380	1112	36	2×0,36	2×15	2×24
CH-860500	1481	48	2×0,50	2×20	2×32
CH-860501	1850	60	2×0,60	2×25	2×40
CH-860381	2222	72	2×0,75	2×30	2×48

Typ 3: LaneLED GFK redundant, 4.400 K, 21 -32VDC, 50Lux-95 cm

CH-860382	374	12	2×0,25	2×10	2×16
CH-860383	1112	36	2×0,75	2×30	2×48
CH-860502	1481	48	2×1,00	2×40	2×64
CH-860503	1850	60	2×1,25	2×50	2×80
CH-860384	2222	72	2×1,50	2×60	2×96

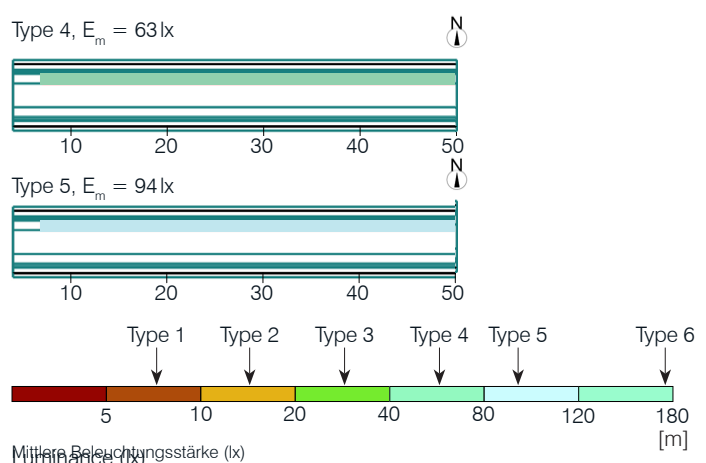
Typ 4: LaneLED GFK redundant, 4.400 K, 21 -32VDC, 100Lux-95 cm

CH-860385	374	12	2×0,50	2× 20	2× 32
CH-860504	1112	36	2×1,50	2× 60	2× 96
CH-860461	1481	48	2×2,00	2× 80	2×128
CH-860505	1850	60	2×2,50	2×100	2×160
CH-860506	2222	72	2×3,00	2×120	2×192

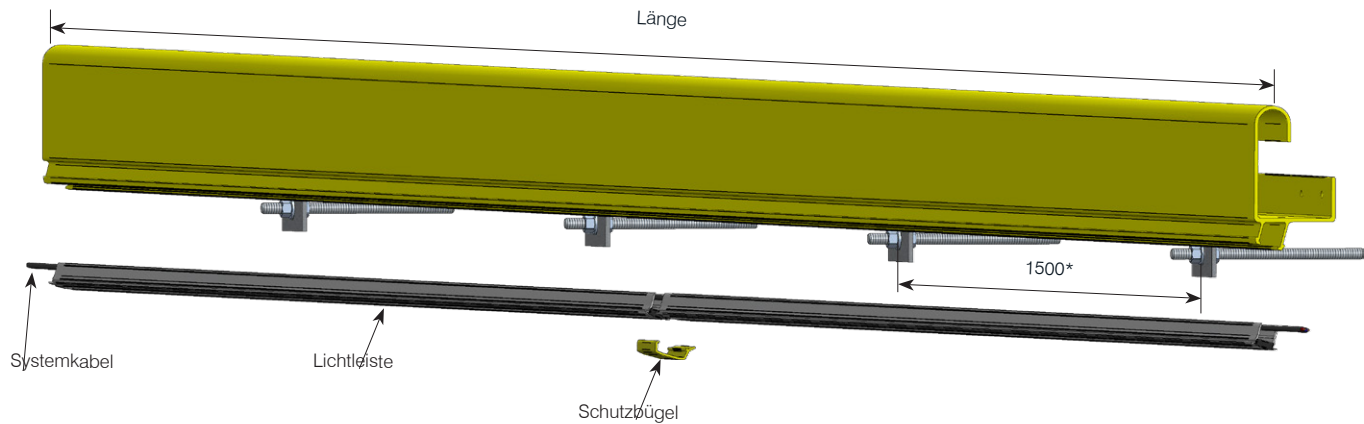
Typ 5: LaneLED GFK redundant, 4.400 K, 21 -32VDC, 150Lux-95 cm

CH-860472	374	12	2×0,75	2× 30	2× 48
CH-860386	1112	36	2×2,20	2× 90	2×144
CH-860507	1481	48	2×3,00	2×120	2×192
CH-860508	1850	60	2×3,80	2×150	2×240
CH-860387	2222	72	2×4,50	2×180	2×288

Weitere Ausführungen auf Anfrage



Handlauf LaneLED GFK



Handlauf GFK

Der «Handlauf MC 50» aus glasfaserverstärktem Kunststoff, ist das Träger-element des beleuchteten Handlauf HRS GFK. Das Profil ist so gewählt, dass es neben der Handlauf-Funktion auch als Kabelkanal und Träger der Lichtleiste dient. Der Handlauf ist ein langjährig bewährtes Produkt in Eisenbahntunnel.

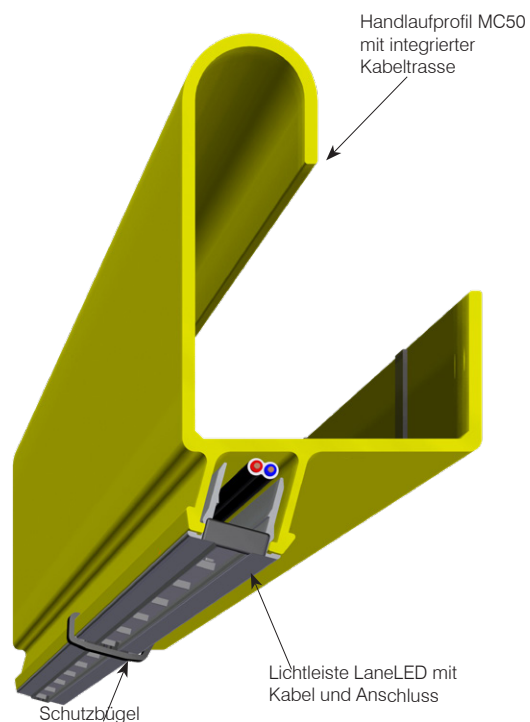
- Material GFK, in Signalfarbe gelb
- perfektes Zubehör für eine einfache und schnelle Montage
- viele spezifische Sonderartikel für Speziallösungen

Aufbau Handlauf

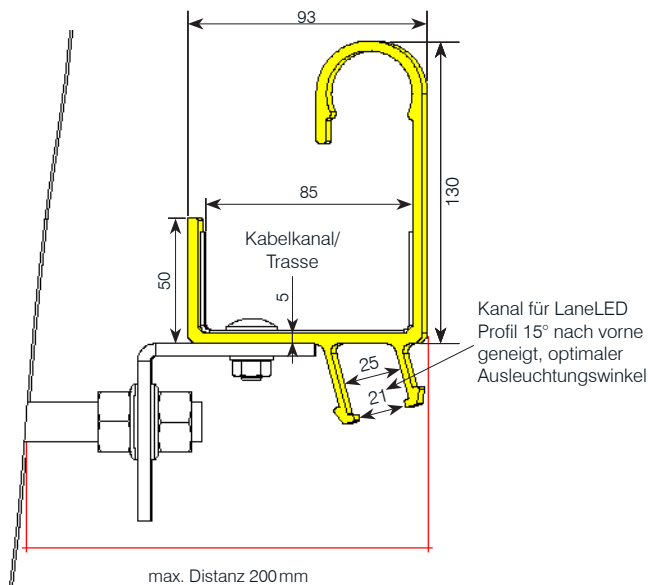
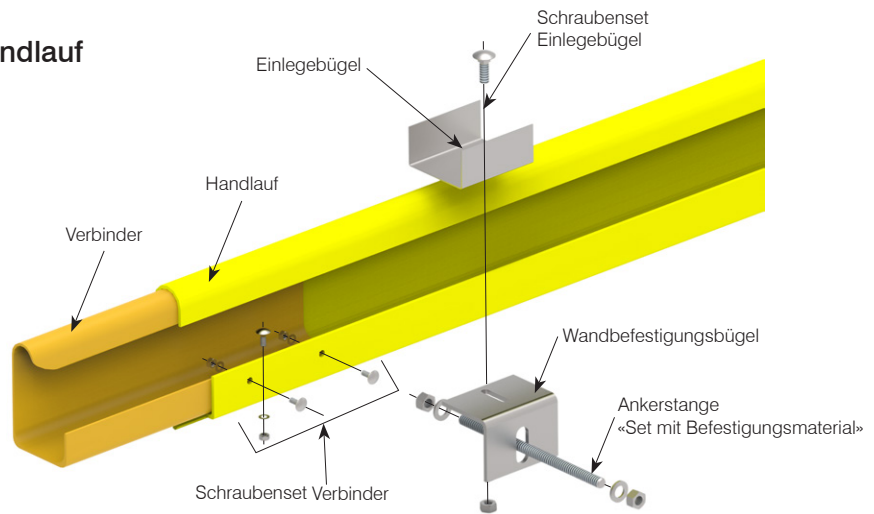
Das Handlauf-Profil ist das Kernelement des Aufbaus. Die Lichtleiste LaneLED (bereits versorgt mit den notwendigen Installationsartikeln) wird nach erfolgter Handlaufmontage von unten in die «Lichtnut» eingeklickt. Im Übergang von LaneLED zu LaneLED wird ein Schutzbügel eingesetzt.

Handlauf für die Selbstrettung

- Handlauf 130×93mm aus glasfaserverstärktem Kunststoff (GFK)
- halogenfrei, Standardlänge = 6.000mm, Farbe RAL 1023
- multifunktional für die integrierte Kabelführung und die Aufnahme von GIFAS LaneLED (durch Einrasten)
- schlagfest, schwer brennbar, selbstverlöschend, halogenfrei
- Montage mit Gewindestange, Stützabstand 1,5m (oder nach Vorgabe Hersteller)



Technische Daten/Sortiment Handlauf



Montage Handlauf

Neben langlebigen Komponenten wurde besonders auf eine schnelle und einfache Montage geachtet. So lassen sich die LED-Lichtleisten einfach in den Handlauf einklicken, der gleichzeitig als Kabeltrasse dient.

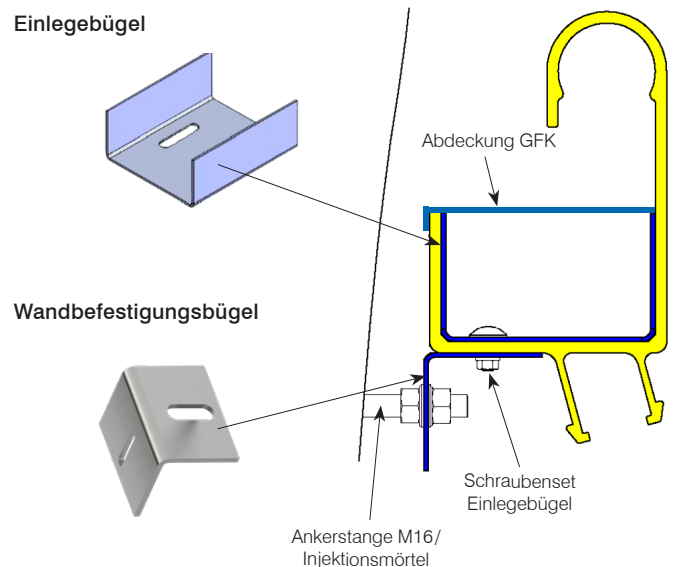
Die Art des Aufbaus des gesamten HRS-Systems ist auf einen allfällig notwendigen Tausch von Licht und/oder anderen Komponenten ausgelegt.

So wird sichergestellt, dass der Wartungsaufwand sehr tief gehalten werden kann. Sämtliche Befestigungs- und Montageteile bestehen aus formstabilem Material, Edelstahl V4A. Die Verstellbarkeit (horizontal wie vertikal) ist mit den Originalteilen gewährleistet.

Die Montage erfolgt mittels Gewindestange M12-M16 an die Tunnelwand.

Mit Funktionserhalt E30-E90 nach DIN 4102 Teil 12, liegt der Stützabstand der M16-Befestigung bei 1.5m und die Distanz zur Wand bei max. 200 mm (Aussenkante Handlauf).

Handlauf LaneLED GFK	
EDV-Nr.	Beschreibung
CH-140336	HRS-Handlauf GFK Typ MC50LED, 130×93×6.000 mm GFK gelb RAL 1023
CH-178634	HRS-Handlauf GFK Typ MC50LED, 130×93×2.500 mm GFK gelb RAL 1023
CH-117164	HRS-Schutzbügel, L=90 mm GFK gelb RAL 1023
CH-138874	HRS-Schutzbügel, L=90 mm, mit Bohrung Ø18 mm GFK gelb RAL 1023
CH-140338	HRS-Verbinder GFK, L=400 mm GFK gelb RAL 1023, excl. Schraubenset
CH-149653	HRS-Schraubenset Verbinder M6 - 6 Stk. (VE100)
CH-140328	HRS-Einlegebügel V4A, 100×84/45×1.5 mm
CH-140331	HRS-Schraubenset Einlegebügel M8 - 1 Stk. (VE100)
CH-140330	HRS-Wandbefestigungsbügel V4A, 100×70×5 mm
CH-174464	HRS-Abdeckung GFK, L=3.000 mm grau/zu Handlauf MC50LED
CH-174465	HRS-Deckelfeder V4A, zu Abdeckung MC50LED
CH-178975	Ankerstange V4A, M16×150 mm, inkl. Kleinmaterial
CH-178977	Ankerstange V4A, M16×200 mm, inkl. Kleinmaterial
CH-177407	Ankerstange V4A, M16×300 mm, inkl. Kleinmaterial
CH-177409	Injektionsmörtel 500 ml zu Ankerstangen (für 30 Stk. M16)



LaneLED INOX48 – das System für die Selbstrettungsmassnahmen in Tunnel und Stollen

Verschiedene Schadenerscheinungen und Brände in Eisenbahntunnels haben gezeigt, dass die Selbstrettungsmassnahmen für Passagiere und Personal unbedingt verbessert werden müssen.

Schutz von Leib und Leben – Personen evakuieren – Brandbekämpfungs- und Schutzmassnahmen einleiten.



Es wurden Systeme entwickelt, welche den Vorgaben des TSI (Technische Spezifikationen für die Interoperabilität – Richtlinie 2008/57/EG vom 17.6.2008) entsprechen.

Das Handrail Lighting System LaneLED INOX48 ermöglicht es Betreibern und Planern, ein komplettes System, aus rostfreiem Stahl V4A einzusetzen. Dieses erfüllt alle technischen Vorgaben aus der TSI.

Basierend auf Richtlinien (z.B. Regelwerk SBB I-20036 «Selbstrettungsmassnahmen in Tunnel» oder internationalen Vorgaben des TSI) haben wir folgende Lösung entwickelt:

LED-beleuchteter Handlauf mit Funktionserhalt!

Anwendungen und Einsatzbereiche:

- Eisenbahntunnel
- Stollenbeleuchtungen
- Kraftwerks- und Kavernengänge
- Sicherheits-, Zugangs- und Evakuierungsstollen
- Bergwerke
- Ausführungen mit oder ohne Funktionserhalt

Ihre Vorteile:

- einfache und schnelle Montage
- typengeprüfte Komponenten

RAMS-Nachweis

Beleuchteter Handlauf LaneLED INOX48
Handrail Lighting System
der Fa. GIFAS ELECTRIC Gesellschaft m.b.H.

Erstellt durch: ITM – Ingenieurbüro für technisches Management
Neudorfstrasse 7
CH-6003 Luzern

Erstellt für: GIFAS ELECTRIC GmbH
Dietrichstrasse 2
CH-9424 Rheineck

Erstellt: Dipl.-Ing. Nico Döring
Dipl.-Ing. Heiner Fudiger
M.Eng. Alexander Graw

15.02.2011 Version 1.0

Regelwerk SBB I-20036 SBB CFF FF5

Regelwerknummer	31	Technische Bezeichnungen	Interim
Datum	11.10.2003	Erstellt	SBB (SBB)
Berater/Verantwortlicher	Interim/aktuelle Projektarbeiten, Cargo	Geprüft/überprüft	C. C. R. / F.
Bestellter/Besteller/Hersteller	AGS (AGS), SBB, SBB, SBB	Freigegeben/überprüft	C. C. R. / F.
Erstellt für	Regelwerknummer 31-0		
Erstellung	siehe Seite 1-3		

Selbstrettungsmassnahmen in Tunnel
Infrastrukturmassnahmen zur Erleichterung der Selbstrettung im Tunnel

Richtlinie SBB der funktionellen Vorgaben für die baulichen Elemente der Sicherheitsbestimmungen für die Selbstrettungsmassnahmen in Tunnel.

Inhaltsverzeichnis

Änderungsverzeichnis	3
1. Allgemeines	4
1.1 Ausgangsziele	4
1.2 Geltungsbereich, Unternehmens, Anwender / Funktionen	4
1.3 Übergreifendes und zugehörige Dokumente	4
1.4 Begriffe und Definitionen	6
2. Bauliche Elemente für die Selbstrettung	8
2.1 Allgemein	8
2.1.1 Neubaustufen	8
2.1.2 Bestehende Tunnel	8
2.2 Fluchtwege	8
2.2.1 Allgemein	8
2.2.2 Neubaustufen	8
2.2.3 Bestehende Tunnel	8
2.2.4 Fluchtwege ausserhalb des Tunnels (Stahntunnel)	8
2.2.5 Übergangsbereiche	9
2.3 Notausgänge	10
2.3.1 Neubaustufen	10
2.3.2 Bestehende Tunnel	10
2.3.3 Übergangsbereiche	10
2.4 Fluchtgruppen	13
2.4.1 Kennzeichnung / Beschilderung	13
2.4.2 Beschilderung der Notausgänge	13
2.4.3 Signalisation in Gefahrensituationen	17
2.4.4 Signalisation längere Tunnels	18
2.5 Handlauf	18
2.5.1 Allgemein	18
2.5.2 Anforderungen Handlauf mit Notbeleuchtung	19

DMS ID: 662387 / Regelwerknummer 31-0 Seite 1/ 21 © SBB

AEOLIOS

Test report
Dynamik-generierte Lasten aus zwei Liniensystemen
Ist aus GIFAS-ELECTRIC GmbH
Dietrichstrasse 2 · 9424 Rheineck · Schweiz

Akademie 66.06.2019
AEOLIOS
Sigfried Lauer
Lindendalle 16
D-31139 Adelheidsloh

7.2004 025 Anmelde der Europäischen Union 1 411

ENTSCHEIDUNGEN UND BESCHLÜSSE

KOMMISSION

ENTSCHEIDUNG DER KOMMISSION
vom 18. Februar 2007
über die Einhaltung der Vorschriften der Richtlinie 2004/109/EG über die Sicherheit von Eisenbahnen und die Anwendung der Richtlinie 2004/109/EG über die Sicherheit von Eisenbahnen

Die Kommission hat die Einhaltung der Vorschriften der Richtlinie 2004/109/EG über die Sicherheit von Eisenbahnen und die Anwendung der Richtlinie 2004/109/EG über die Sicherheit von Eisenbahnen geprüft und ist zu dem Schluss gekommen, dass die Einhaltung der Vorschriften der Richtlinie 2004/109/EG über die Sicherheit von Eisenbahnen und die Anwendung der Richtlinie 2004/109/EG über die Sicherheit von Eisenbahnen durch die Kommission bestätigt wird.

Typenulassung
Im Rahmen des Typenulassungsverfahrens Nr. 29447220-05-0008 (Typenulassung gemäss Art. 7 TSI '1')

DAS BUNDESAMT FÜR VERKEHR
hat in der Angelegenheit
Typenulassungsgesuch der Firma
GIFAS-ELECTRIC GmbH
Dietrichstrasse 2, 9424 Rheineck
Schweiz
am 10. Mai 2010
bestätigt
Hand-Rail-System LaneLED INOX 48 mit integrierter LED-Beleuchtung für Selbstrettungsmassnahmen in Eisenbahntunneln

1. Bestätigung
2. Mit Schreiben vom 10. Mai 2010 (1) hat die Firma GIFAS-ELECTRIC GmbH, Schweiz, beim Bundesamt für Verkehr ein Gesuch für eine Typenulassung nach Art. 7 EGV für ein Hand-Rail-System mit integrierter Beleuchtung eingereicht.
3. Mit Schreiben vom 18. September 2010 und 11. Dezember 2010 wies die GIFAS-ELECTRIC GmbH entsprechende Angaben zum Gesuchgegenstand ein.
4. Laut Nachschau der Geschäftsstellen handelt es sich um ein Eisenbahntypenulassungsverfahren (EU) betreffend die Selbstrettungsmassnahmen in Tunneln und Stollen.
5. Gemäss den Angaben der GIFAS-ELECTRIC GmbH besteht eine Typenulassung des BAV für ein integriertes Produkt mit einem Handlauf aus galvanverzinktem Stahlblech.
6. In Einklang gezogen

108792/10/1
108792/10/1
108792/10/1
108792/10/1

Ingenieurbüro Lippold
Dipl.-Ing. Markus Lippold

Wirkungskathode
Bestimmung
Erstellung
Kommunikation
Fortführung

Pressure strength test on two handrail lights of the company

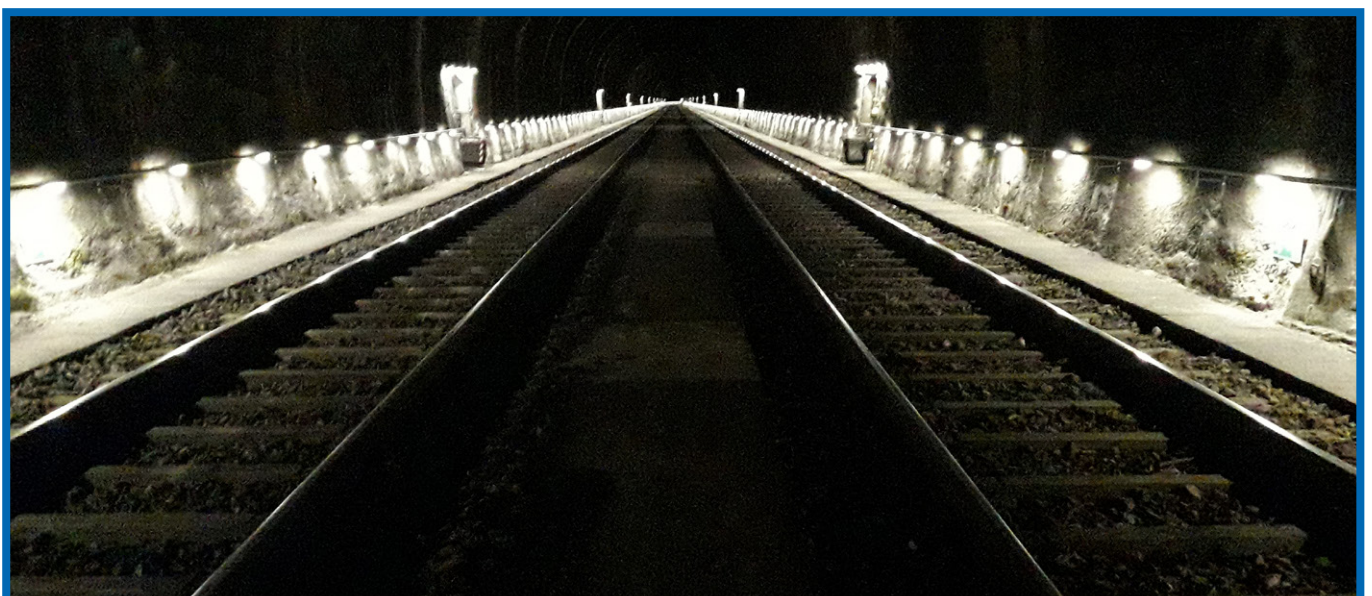
GIFAS-ELECTRIC GmbH
Dietrichstrasse 2
CH-9424 Rheineck

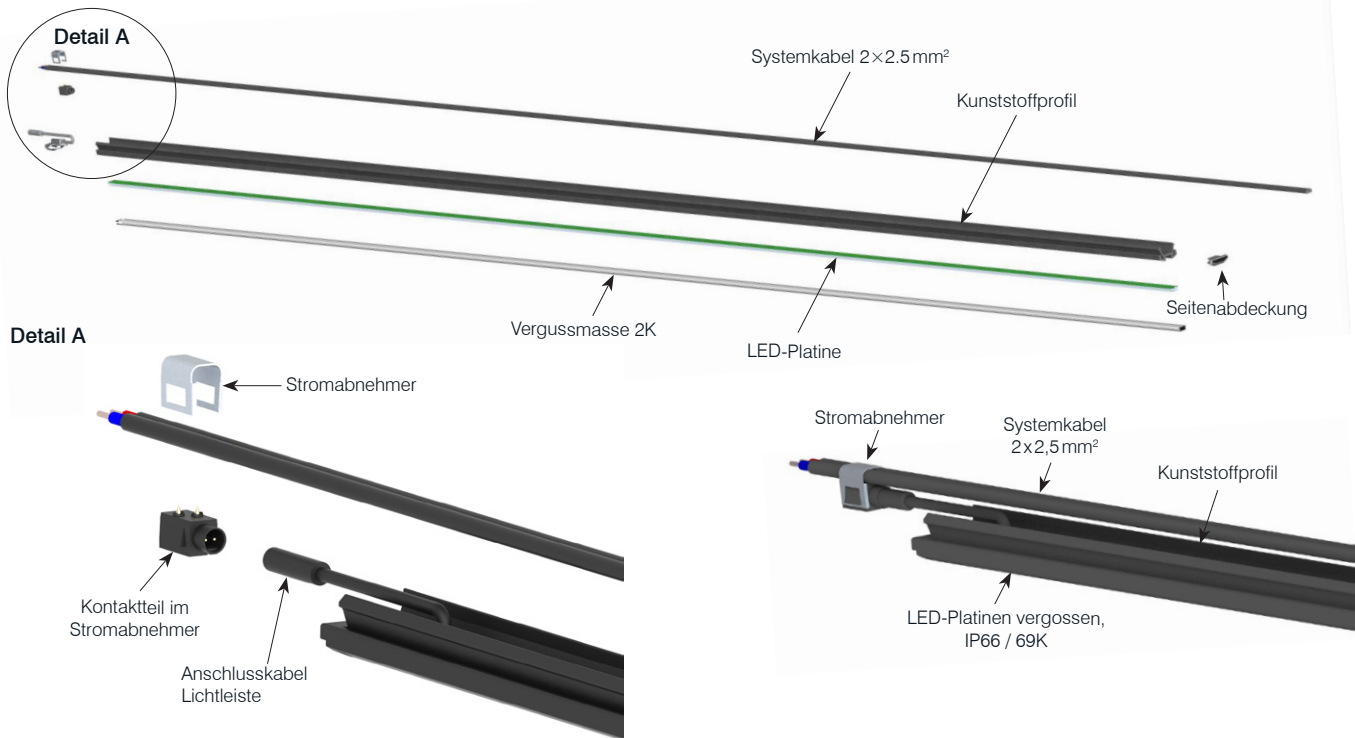
GIFAS-ELECTRIC GmbH
Pebering-Stral 2
A-5301 Eugendorf

Testprotokoll: 12.07.2019

Anwendungsbeispiele / Kundenlösungen

LaneLED INOX48





GIFAS-LaneLED

Die Lichtleiste «LaneLED» aus dem Hause GIFAS ist das Basiselement für den beleuchteten Handlauf LaneLED INOX48. Abhängig von den Anforderungen des Betreibers wird der entsprechende Typ ausgewählt, wobei die gewünschte Beleuchtungsstärke die entscheidende Vorgabe ist. Die weiteren Parameter der LaneLED sind sorgfältig bestimmt.

- Lichtfarbe 4.400K
- Abstrahlungswinkel 120°
- Schutzgrad IP66 / 69K
- L90/B10 100.000h +25°C
- Temperatur Einsatzbereich -25° C bis +45° C

Aufbau LaneLED

Das Trägerprofil der Lichtleiste «LaneLED» besteht aus einem Sonderprofil aus Kunststoff, mit besonderen Eigenschaften für mechanische und chemische Belastungen.

Von unten wird ein flexibles und teilbares LED-Band eingelegt und mit einer 2K-Vergussmasse fest in das Kunststoff-Profil eingearbeitet. Das Vergiessen führt zum hohen Schutzgrad von IP66 / 69K.

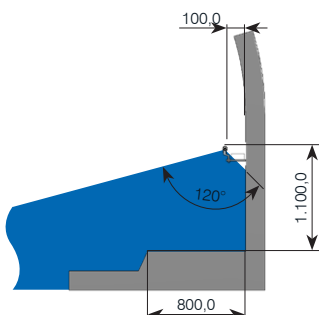
Im Oberteil des Profils (zwischen den Flanken) ist Platz für die Kabelführung inklusive des Stromabnehmers.

Lichtleiste LaneLED

GIFAS-LaneLED aus Sonderprofil Spezial-Kunststoff, ca. 30×26.5×2.227mm mit LED Modulen 21-32VDC, 4.400K, Abstrahlwinkel 120°, komplett anschlussfertig, exkl. Montagematerial (Systemkabel und Stromabnehmer).

Ausleuchtung

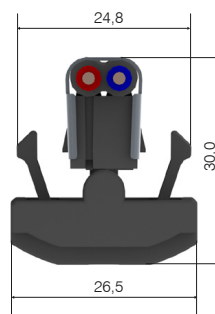
Lichtkegel bei der Anwendung mit INOX48 Handlauf (Masse in mm).



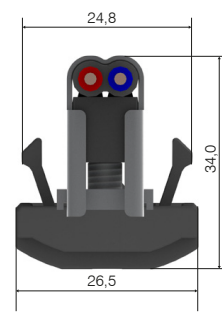
Stromabnehmer

Für die elektrische Versorgung wird jede einzelne LaneLED über den Stromabnehmer – frei aufsetzbar auf das Flachkabel 2×2,5mm² – angeschlossen. Als Schnittstelle dient die Kabelbuchse auf dem Stromabnehmer bzw. das Anschlusskabel mit Stecker 2P der LaneLED (IP66 / 69K - Verbindung).

Typ SNAP



Typ SCREW



Ansicht: Schnitt Profil mit Stromabnehmer

System Zubehör	
EDV-Nr.	Beschreibung
CH-209768	LED, Systemkabel schwarz, 2×2,5 mm², Flachkabel CPR B2ca XLPO/XLPO
134109	LED, Systemkabel Licht rot, 2×2,5 mm², Flachkabel CPR B2ca XLPO/XLPO
134108	LED, Systemkabel blau, 2×2,5 mm², Flachkabel CPR B2ca XLPO/XLPO
124793	LED, Stromabnehmer SCREW 2P, 42V - 5A, V4A 1.4401, mit Metallbügel, Gewindeplatte und Gewindestift
860120	LED, Stromabnehmer SNAP 2P, 42V - 5A, V2A 1.4310 (benötigt Spezialzange EDV-Nr. CH-860565)

Lichtdaten/Sortiment LaneLED INOX48

Technische Daten LaneLED – Lichtvergleichsmessungen

Für jeden Anwendungszweck das richtige Licht! Nachfolgend eine Übersicht über die erreichbaren Werte mit den Lichtleisten LaneLED Typ 1 bis 5.

- Wartungsfaktor: 1 (Neuwert)
- Lichtpunkthöhe: 95 cm
- Fluchtbreite: 1 m

Sortiment Standard					
EDV-Nr.	Länge mm	Anzahl LED	Leistung W	Strom mA	Licht lm

Typ 1: LaneLED INOX48, 4'400 K, 21 - 32 VDC, 12 Lux-95 cm

CH-860353	380	12	0.12	5	8
CH-860354	1118	36	0.36	15	24
CH-860355	2224	72	0.75	30	48

Typ 3: LaneLED INOX48, 4'400 K, 21 - 32 VDC, 50 Lux-95 cm

CH-860356	380	12	0.5	20	32
CH-860357	1118	36	1.5	60	96
CH-860352	2224	72	3.0	120	192

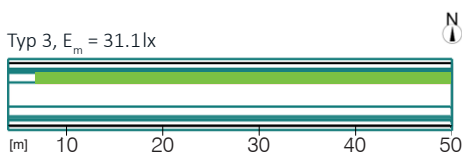
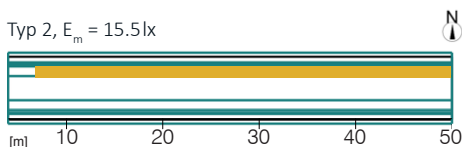
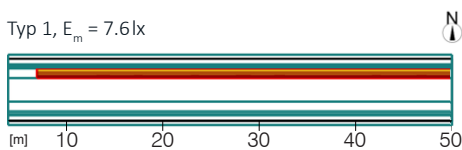
Typ 4: LaneLED INOX48, 4'400 K, 21 - 32 VDC, 100 Lux-95 cm

CH-860514	380	12	1.0	40	64
CH-860515	1118	36	3.0	120	1928
CH-860516	2224	72	6.0	240	384

Typ 5: LaneLED INOX48, 4'400 K, 21 - 32 VDC, 150 Lux-95 cm

CH-860358	380	12	1.5	60	96
CH-860359	1118	36	4.5	180	288
CH-860360	2224	72	9.0	360	576

Weitere Ausführungen auf Anfrage



Redundanz

Die LaneLED Lichtleiste verfügt über zwei unabhängige Beleuchtungskreise, welche separat eingespeist werden. So wird sichergestellt, dass bei Ausfall eines Beleuchtungskreises (Netzteilausfall, Drahtbruch, Elektronikdefekt, etc.) die LaneLED Lichtleiste noch zu 50 % funktionsfähig ist.

Sortiment Redundant					
EDV-Nr.	Länge mm	Anzahl LED	Leistung W	Strom mA	Licht lm

Typ 2: LaneLED I48 redundant, 4'400 K, 21 - 32 VDC, 24 Lux-95 cm

CH-860361	384	12	2×0.12	2× 5	2× 8
CH-860362	1122	36	2×0.36	2×15	2×24
CH-860363	2227	72	2×0.75	2×30	2×48

Typ 3: LaneLED I48 redundant, 4'400 K, 21 - 32 VDC, 50 Lux-95 cm

CH-860364	384	12	2×0.25	2×10	2×16
CH-860365	1122	36	2×0.75	2×30	2×48
CH-860366	2227	72	2×1.50	2×60	2×96

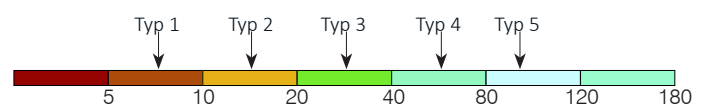
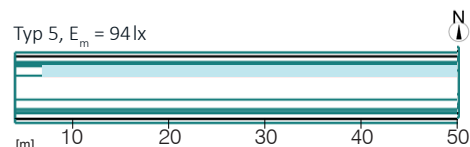
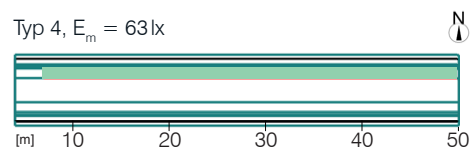
Typ 4: LaneLED I48 redundant, 4'400 K, 21 - 32 VDC, 100 Lux-95 cm

CH-860520	384	12	2×0.50	2× 20	2× 32
CH-860521	1122	36	2×1.50	2× 60	2× 96
CH-860522	2227	72	2×3.00	2×120	2×192

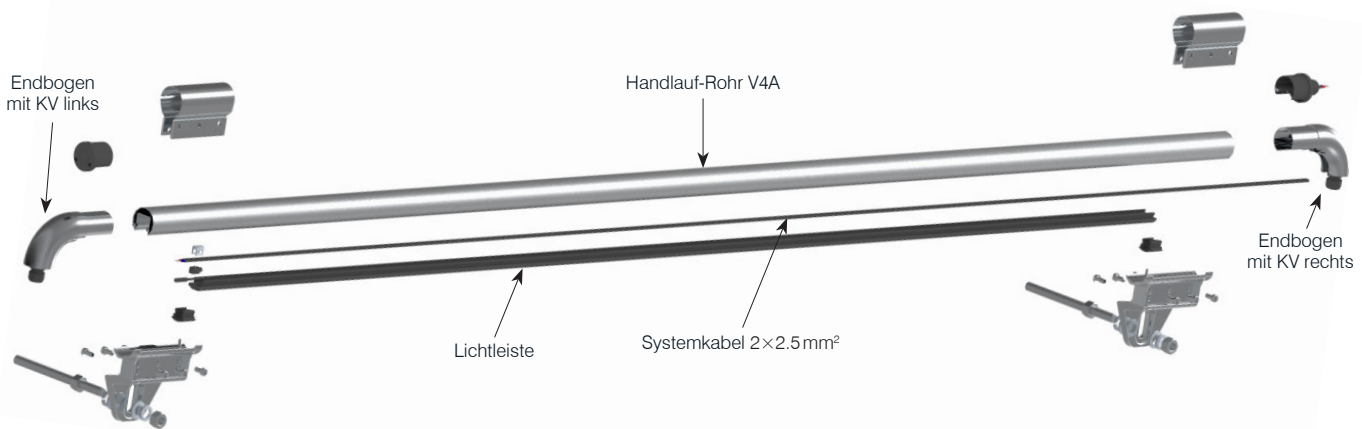
Typ 5: LaneLED I48 redundant, 4'400 K, 21 - 32 VDC, 150 Lux-95 cm

CH-860367	384	12	2×0.75	2× 30	2× 48
CH-860368	1122	36	2×2.20	2× 90	2×144
CH-860369	2227	72	2×4.50	2×180	2×288

Weitere Ausführungen auf Anfrage



Mittlere Beleuchtungsstärke (lx)



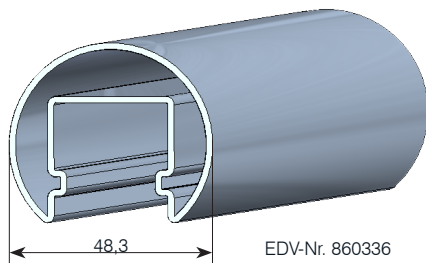
Handlauf – LaneLED INOX48

Der Handlauf LaneLED INOX48 aus rostfreiem Stahl V4A ist die Alternative zum Handlauf LaneLED Glasfaserverstärkter Kunststoff. Das Profil ist so gewählt, dass es neben der Handlauf-Funktion auch den Einbau (mittels Klick-Funktion) der Lichtleiste sowie die notwendige Stromversorgung erlaubt. Der Handlauf ist ein langjährig bewährtes Produkt, mit konzeptionellen Anpassungen für den Einsatz zu den Selbstrettungsmassnahmen in Eisenbahn-Tunnels.

- Handlauf-Rohr V4A, Stahl 1.4571 (AISI 316Ti), kaltgewalzt
- spezielles Zubehör, für einfache und schnelle Montage
- viele spezifische Sonderartikel für Speziallösungen

Profil Handlauf

Das Profil für den Handlauf ist das Kernelement des systems. Die Lichtleiste LaneLED (bereits versorgt mit den notwendigen Installationsartikeln) wird nach erfolgter Handlaufmontage von unten in die «Lichtnut» eingeklickt.

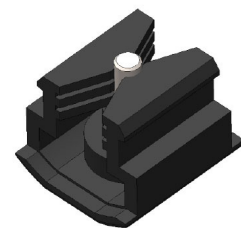


Blindabdeckung und Sicherungselement

Bauähnlich dem LaneLED-Profil steht ein Blinddeckel zur Verfügung, welcher Abdeckungslücken in Längsrichtung abdeckt. Zur Montage wird ein Sicherungselement eingesetzt.



EDV-Nr. 860343

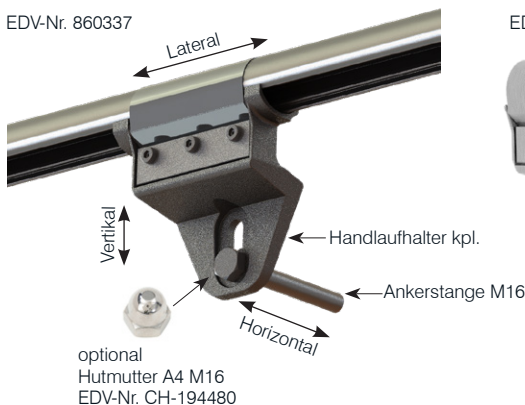


EDV-Nr. 860342

Handlaufhalter

Der speziell entwickelte Handlaufhalter aus Stahlguss V4A wird direkt auf die Ankerstange aufgesetzt. Er ist so konstruiert, dass die Montagetoleranzen in allen drei Achsen aufgefangen werden können. Zudem garantiert er eine schnelle Montage ohne weitere Befestigungselemente. Mit und ohne Erdanschlusslasche erhältlich.

EDV-Nr. 860337



EDV-Nr. CH-860842



Isolierstück

Zur Vermeidung von Potentialverschleppung und um einzelne Speiseabschnitte elektrisch voneinander zu trennen, ist ein Isolierstück erhältlich.



EDV-Nr. CH-860345

Winkelverbinder links / rechts

Für Richtungswechsel werden Winkelverbinder verwendet. Das Versorgungskabel kann innerhalb ohne Unterbruch eingelegt werden. Die Winkelverbinder erlauben Richtungswechsel von +30° und -30°.



EDV-Nr. CH-860850



EDV-Nr. CH-860851

Eckverbinder

Für Richtungswechsel jeder Art (horizontal wie vertikal) wird ein Eckverbinder verwendet. Das Versorgungskabel kann innerhalb ohne Unterbruch eingelegt werden. Der Eckverbinder erlaubt Richtungswechsel von +/- 90°.



EDV-Nr. CH-860341

Für Direkteinspeisung bei Handlaufrohrprofil

Für die direkte Einspeisung über das Profil im Handlaufrohr an beliebigen Positionen steht ein Zuleitungselement, Anschlussnippel gerade und gewinkelt sowie der passende Wellenschlauch zur Verfügung.



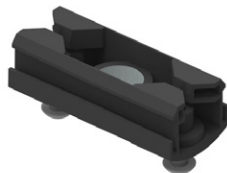
EDV-Nr. CH-155544



EDV-Nr. CH-155547



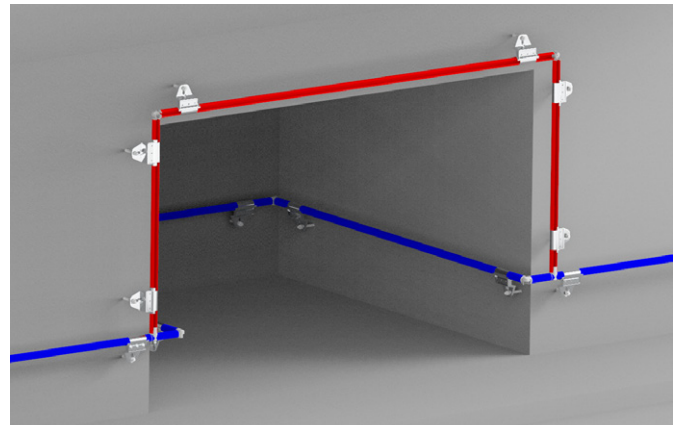
EDV-Nr. CH-218301



EDV-Nr. CH-860843

Umfahrungen optional

Mittels der Eckverbinder können auch Umfahrungen in sämtliche Richtungen realisiert werden.



Handlaufbogen links / rechts Zuleitungselement

Es stehen zwei Endbögen (links / rechts) mit Kabeleinführung für die Einspeisung zur Verfügung.



EDV-Nr. 840656



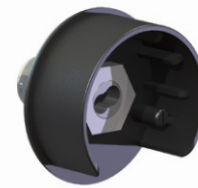
EDV-Nr. 840657

Endkappen

Im Sortiment werden 3 Endkappen geführt (mit/ohne Kabelverschraubung).



EDV-Nr. 860339



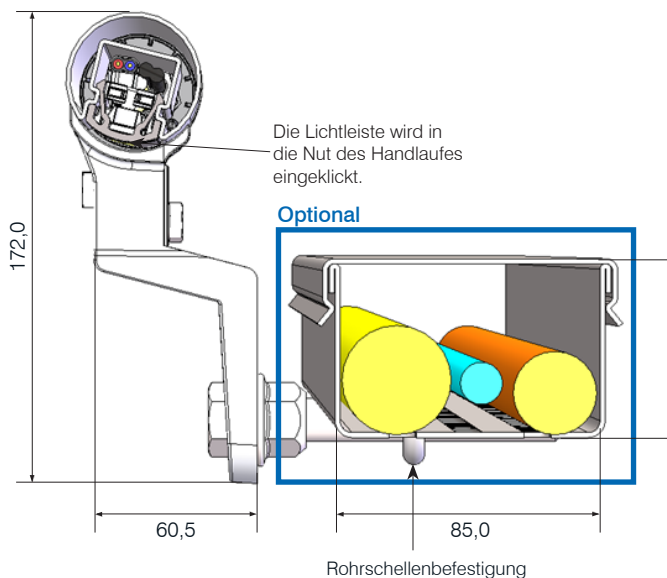
EDV-Nr. CH-860340



EDV-Nr. CH-194479

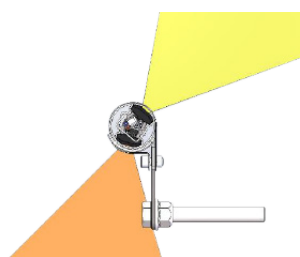
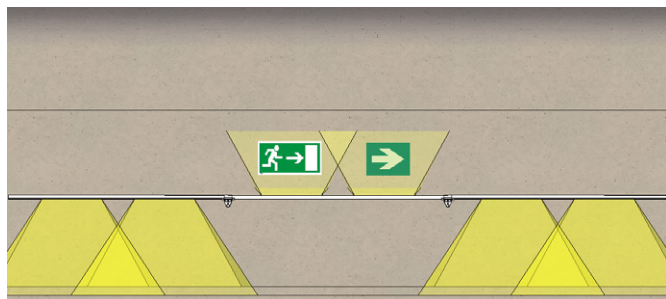
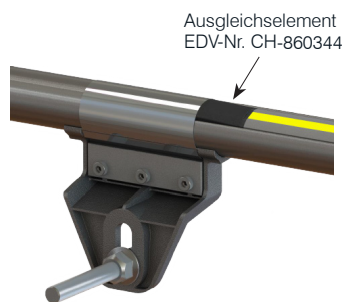
Kabelführung optional

Der Handlauf kann mit oder ohne Kabelführung (Trasse) verwendet werden. Eine allfällige Trasse wird an den M16er Ankerstangen mittels Rohrschellen befestigt.



Schildbeleuchtung optional

Für eine allfällig notwendige Beleuchtung von Hinweistafeln (bei Anwendung über dem Handlauf) können bestimmte Handlaufelemente um 180° nach oben gedreht werden. Dies beeinträchtigt in keiner Weise das Gesamtbild der Ausleuchtung.



Zubehör	
EDV-Nr.	Beschreibung
860336	Handlaufrohr Ø48mm Edelstahl A2 ohne Folie L=2500mm, CN4571+2B
860337	Handlaufhalter V4A, 1.4401 inkl. Spannblech und Sicherungsschrauben
CH-194480	LaneLED INOX48, Hutmutter A4, M16 hohe Form
CH-860842	LaneLED INOX48, Handlaufhalter V4A, 1.4401 mit Endanschluss inkl. Spannblech und Sicherungsschrauben
860343	Blindabdeckung für LaneLED INOX48, L=2.215mm
860342	Sicherungselement für Handlauf GFK, V0 UL94
CH-860345	LaneLED INOX48, Isolierstück GFK 15kV, Kunststoffrohr 1½" Länge 350 mm
CH-860850	LaneLED INOX48, Winkelstück V4A 30° rechts geschlossen, Licht-Neigung 20°
CH-860851	LaneLED INOX48, Winkelstück V4A 30° links geschlossen, Licht-Neigung 20°
CH-860341	LaneLED INOX48, Eckverbinder GFK, V0 UL94
CH-860843	LaneLED INOX48, Zuleitungselement GFK, V0 UL94 mit Gewinde M16
CH-218301	Schlauch-Anschlussnippel AGRO M16 sz 90°, für Kst.-Schlauch ø15,8 mm
CH-155544	Schlauch-Anschlussnippel AGRO M16 sz gerade, für Kst.-Schlauch ø15,8 mm
CH-155547	Wellschlauch ROHRFLEX PA12 schwarz 12,0 / 15,8 mm flexibel (VE=50 m)
840656	Handlaufbogen Ø48mm rechts inkl. Kabelverschraubung
840657	Handlaufbogen Ø48mm links inkl. Kabelverschraubung
860339	Endkappe GFK, V0 UL94
CH-860340	LaneLED INOX48, Endkappe GFK mit KV M20, V0 UL94
CH-194479	LaneLED INOX48, Endkappe V4A
CH-860344	LaneLED INOX48, Ausgleichselement GFK, V0 UL94
CH-170859	LaneLED INOX48, Kabelkanal V4A, Stahl 1.4571 80×59, 2×1,0 mm, Länge 2.500 mm, kaltgewalzt
CH-170860	LaneLED INOX48, Abdeckung Kabelkanal V4A, Stahl 1.4571, 80×20×1,0 mm, Länge 2'500 mm, kaltgewalzt
CH-170890	LaneLED INOX48, Verbinder Kabelkanal V4A, Stahl 1.4404 36×2.135×1,0 mm, (2 Stk. pro Verbindung)
CH-181242	LaneLED INOX48, Schraubenset Verbinder-Kanal M6 - 8 Stk. (VE 100)
CH-181243	LaneLED INOX48, Schraubenset / Rohrschelle befestigung Kanal, M6 - 2 Stk. (VE 10)

Versorgungseinheit

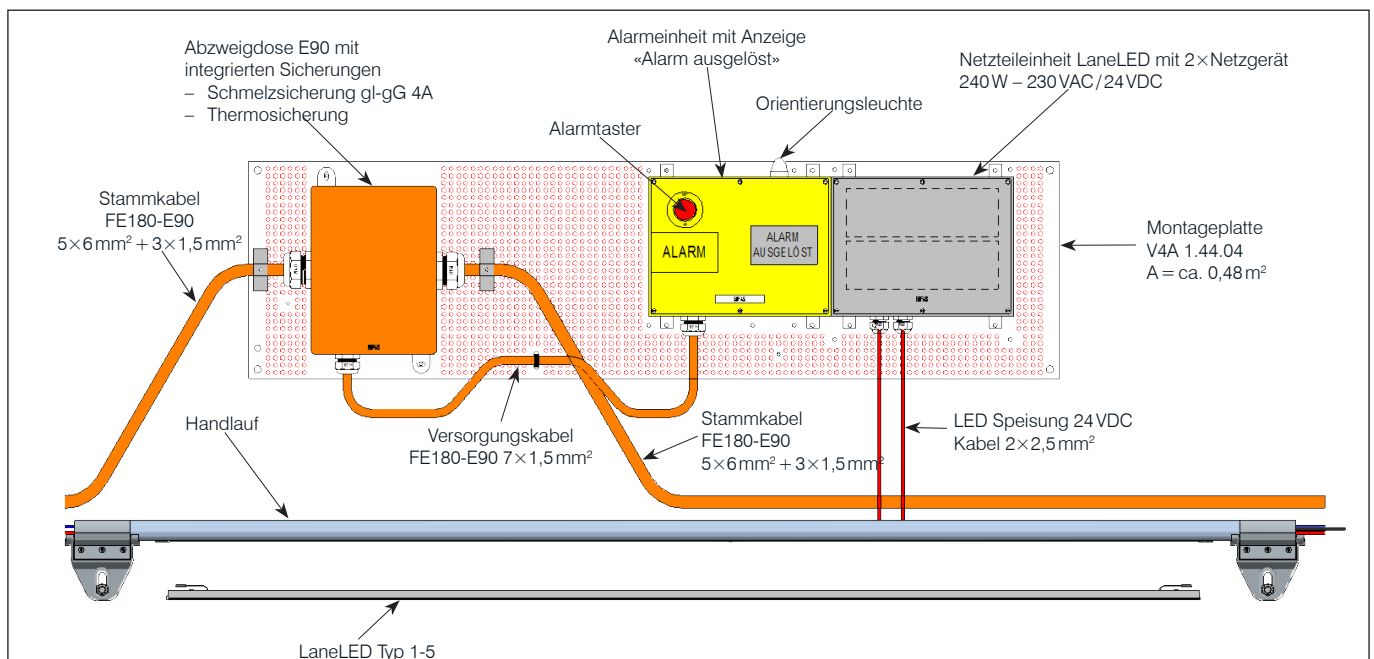
Über die Versorgungseinheit wird die Orientierungsbeleuchtung im Handlauf versorgt. Gleichzeitig gewährleistet sie den Netzanschluss und erfüllt die einschlägigen Bestimmungen für die brandschutztechnische Ausführung. Die Versorgungseinheit wird, meist aus Montagegründen, auf einer Montageplatte V4A werkseitig vormontiert.

Eine Versorgungseinheit besteht maximal aus 3 Elementen:

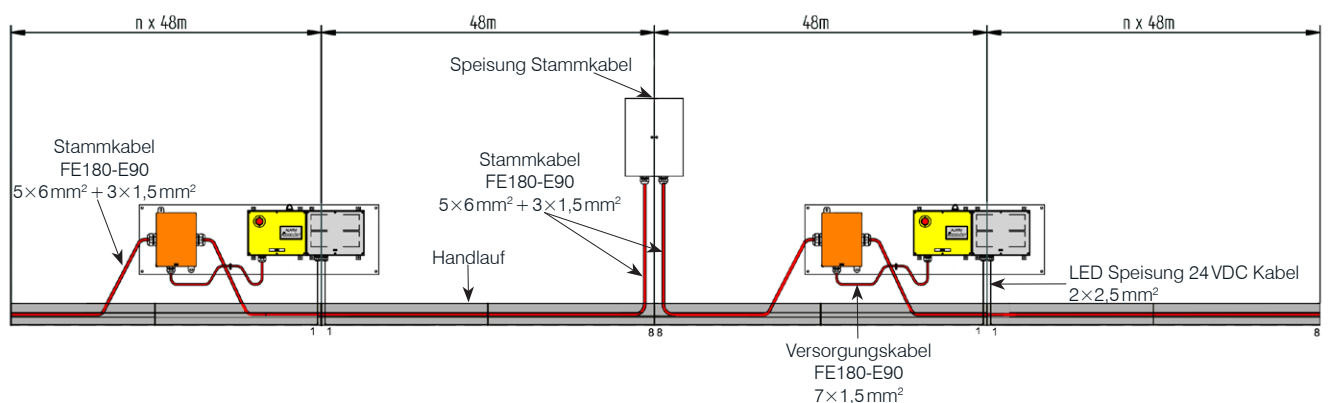
- Abzweigdose E30/E90
- Steuer-/Alarmeinheit
- Netzanschlussverteiler

Beispiel: (Nach Richtlinie SBB 1-20036)

Versorgungseinheit mit Alarmeinheit, Nottaster vorne (EDV-Nr. CH-130352)

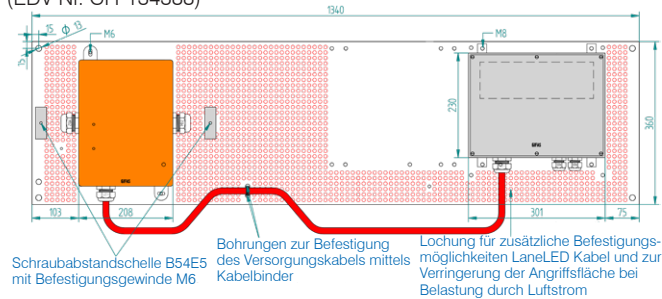


Versorgungsabschnitt Einspeisekonzept (Abschnittlänge nach Vorgabe bzw. Lichttyp)



Versorgungseinheit ohne Alarmeinheit

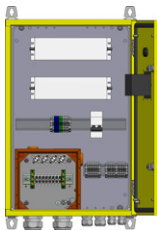
(EDV-Nr. CH-134388)



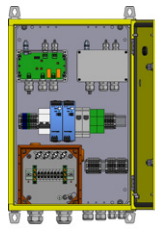
Beispiele Versorgungseinheiten	
EDV-Nr.	Beschreibung
CH-130352	LaneLED, Versorgungseinheit E30/E90 kpl. auf Platte V4A BFA, Alarm (ME+A vorne), Netzteileneinheit 2x240W
CH-134388	LaneLED, Versorgungseinheit E30/E90 kpl. auf Platte V4A BFA, Netzteileneinheit 240W
CH-177406	LaneLED, Ankerstange V4A, M12x200 mm, inkl. Kleinmaterial
CH-177409	LaneLED, Injektionsmörtel 500ml zu Ankerstangen für: 30 Stk. M16 / 40 Stk. M12

Weitere Ausführungen auf Anfrage

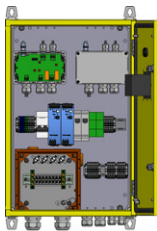
Standard Artikel Netzanschlussverteiler



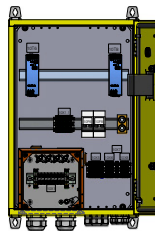
EDV-Nr. CH-188456



EDV-Nr. CH-192834

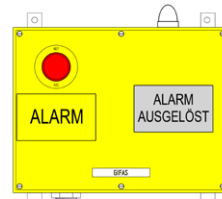


EDV-Nr. CH-193933

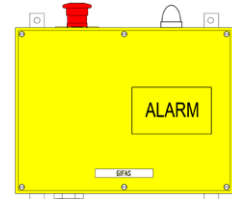


EDV-Nr. CH-213219

EDV-Nr.	Beschreibung
CH-188456	LaneLED, Netzanschlussverteiler 1.4301 (V2A) RAL 1023 (signalgelb), 400x645x260,8 mm 2 Netzgeräte 230VAC/24VDC-240W, IP66
CH-192834*	LaneLED, Netzanschlussverteiler 1.4301 (V2A) RAL 1023 (signalgelb), 400x645x261 mm 2 Netzgeräte 230VAC/24VDC-240W, IP66
CH-193933*	LaneLED, Netzanschlussverteiler 1.4301 (V2A) RAL 1023 (signalgelb), 400x645x261 mm 2 Netzgeräte 230VAC/24VDC-240W, IP66
CH-213219**	LaneLED, Netzanschlussverteiler 1.4301 (V2A) RAL 1023 (signalgelb), 400x645x260,8 mm 2 Netzgeräte 230VAC/24VDC-240W, IP66

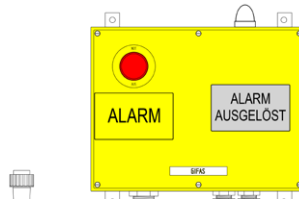


EDV-Nr. CH-136104



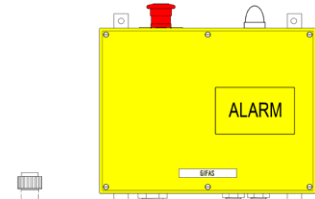
EDV-Nr. CH-136136

Ersatz für SRM* SBB AG



EDV-Nr. CH-155622

*SRM = Selbstrettungsmassnahmen



EDV-Nr. CH-155624

Standard Artikel Steuer-/Alarmkasten	
EDV-Nr.	Beschreibung
CH-136104	LaneLED, Alarmeinheit, Kunststoff Schaltbau, 300x230x110 mm, Taster vorne, mit Anzeige vorne, IP66
CH-136136	LaneLED, Alarmeinheit, Kunststoff Schaltbau, 300x230x110 mm, Taster oben, ohne Anzeige, IP66
CH-155622	LaneLED, Alarmeinheit, Kunststoff Schaltbau, 300x230x110 mm, Taster vorne, mit Anzeige vorne, IP66, mit Anschlusskabel
CH-155624	LaneLED, Alarmeinheit, Kunststoff Schaltbau, 300x230x110 mm Taster oben, ohne Anzeige, IP66, mit Anschlusskabel

Weitere Ausführungen auf Anfrage

Kabel



Die Stamm- oder Versorgungskabel sind ebenfalls objektabhängig: Mit/ ohne Rückmeldung, brandfeste Kabel FE180/E90 oder FE05 Ausführung. Wir beraten Sie gerne!

EDV-Nr.	Beschreibung
CH-141138	LaneLED, Stammkabel FE180/E90 Hybrid, schwarz, 5x6mm ² (LNPE) +3x1.5mm ² (1-3), Ø29.4mm
CH-178362	LaneLED, Versorgungskabel FE180/E90, orange, 5x6mm ² (LNPE), Ø20.1mm
CH-115421	LaneLED, Versorgungskabel FE180/E30, orange, 5x6mm ² (LNPE), Ø14.2mm
CH-037552	LaneLED, Steuerkabel FE180/E30, orange, 3x2.5mm ² (LNPE), Ø9.9mm
CH-132930	LaneLED, Steuerkabel FE180/E30 orange, 7x1.5mm ² (Num.+PE), Ø11.5mm

Weitere Ausführungen auf Anfrage

Unsere Dienstleistungen

- Planung und Konzeption nach Vorgabe
- Relux-Lichtberechnung
- Montageunterstützung vor Ort
- Beratung und Betreuung durch Aussendienst
- Erstellung von objektspezifischen Plänen und Unterlagen
- Instruktion und Hilfestellung vor Ort

Montage

- verlangen Sie unsere detaillierte Montageanleitung!

i Eine komplette Anlage kann im Versuchsstollen Hagerbach besichtigt werden.



Montagehilfen (werden leihweise abgegeben)	
EDV-Nr.	Beschreibung
CH-138174	LaneLED, Montagelehre Versorgungseinheit
CH-138524	LaneLED, Kabelrollenwagen für Rollenkörper max. Ø 500×500 mm
CH-176955	LaneLED, Wandscanner für Detektion von Eisen
CH-137634	LaneLED GFK Montagehaken Alu, 270×50×40 mm
CH-860565	LaneLED, Presszange mech. für Stromabnehmer
CH-179280	Akkukombination 24V, 7.2Ah

Weitere Ausführungen auf Anfrage



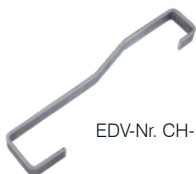
EDV-Nr. CH-860565



EDV-Nr. CH-176955



EDV-Nr. CH-179280



EDV-Nr. CH-137634



EDV-Nr. CH-138174



EDV-Nr. CH-138524

Handläufe mit LED-Beleuchtung: Erhöhte Sicherheit in anspruchsvollem Design

Als namhafter Hersteller von Tunnelnotbeleuchtungen in LED-Technologie für Strassen- und Bahntunnels haben wir viel Wissen und Knowhow aufgebaut. Basierend auf diesen Erfahrungen ist auch die LED-Beleuchtung von Handläufen ein weiterer Schritt Richtung Sicherheit auf allen öffentlichen und privaten Wegen.

Grundsätzliches

Ein Handlauf ist eine Festhalte- und Führungsmöglichkeit für die Hände von Menschen in Griffhöhe. Handläufe sind zumeist in Form von Stangen, Schienen oder Leisten ausgeführt. Gängige Materialien sind Metall, Holz, Holzwerkstoffe oder Kunststoff. Ein Handlauf kann der obere Teil eines Geländers oder einer Brüstung sein. Er kann auch direkt an einer Wand befestigt sein.

Anforderungen

Der Gesetzgeber schreibt einen «festen» Handlauf vor. Tragwerk, also Handläufe aus Seil, sind nur als Zierde gedacht, da sie bei einem Sturz nachgeben können. Sie sollten durchlaufend sein und möglichst über die erste und letzte Treppenstufe geführt werden.

Diese Entwicklung beruht auf verschiedenen Richtlinien wie DIN 18065, Informationen der bfu oder Empfehlungen der SUVA.

Anwendungen und Einsatzbereiche

- Unter- und Überführungen bei Bahnhöfen
- Flucht- und Sicherheitstreppe (Notbeleuchtung)
- dekorative Anwendungen in Büro- oder Ausstellungstrakten
- Krankenhäuser und Altenheime
- Schulen und Kindergärten
- Verkauf- und Versammlungsstätten
- Hotels und Gaststätten
- private und öffentliche Wege
- Treppenhäuser

Unsere Dienstleistungen

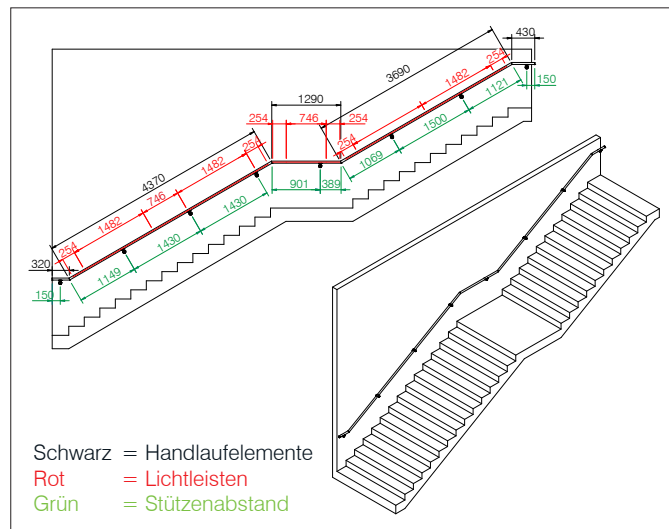
Alle Berechnungen und Zeichnungen erstellen wir in enger Zusammenarbeit mit Planern. Dies garantiert eine Umsetzung eines GIFAS-Handlaufs nach Kundenwunsch.

Folgende Dienstleistungen werden zusätzlich von GIFAS angeboten:

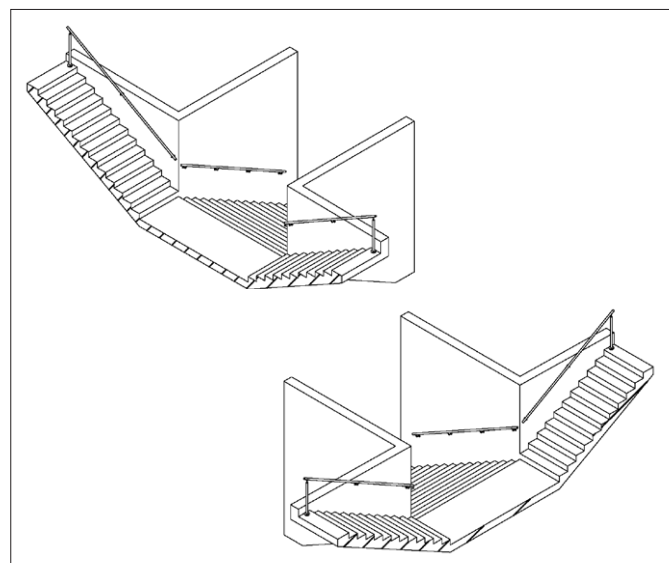
- Planung und Konzeption nach Vorgabe
- Relux-Lichtberechnung
- Beratung und Betreuung durch Aussendienst
- Erstellung von objektspezifischen Plänen und Unterlagen
- gegenseitige Unterstützung innerhalb der Partnerfirmen, Kontaktvermittlung
- Instruktion und Hilfestellung vor Ort

Auf den nachfolgenden Seiten finden Sie einen Überblick über die Funktionsweise sowie Details der einzelnen Komponenten.

Für Fragen stehen wir Ihnen sehr gerne jederzeit zur Verfügung.

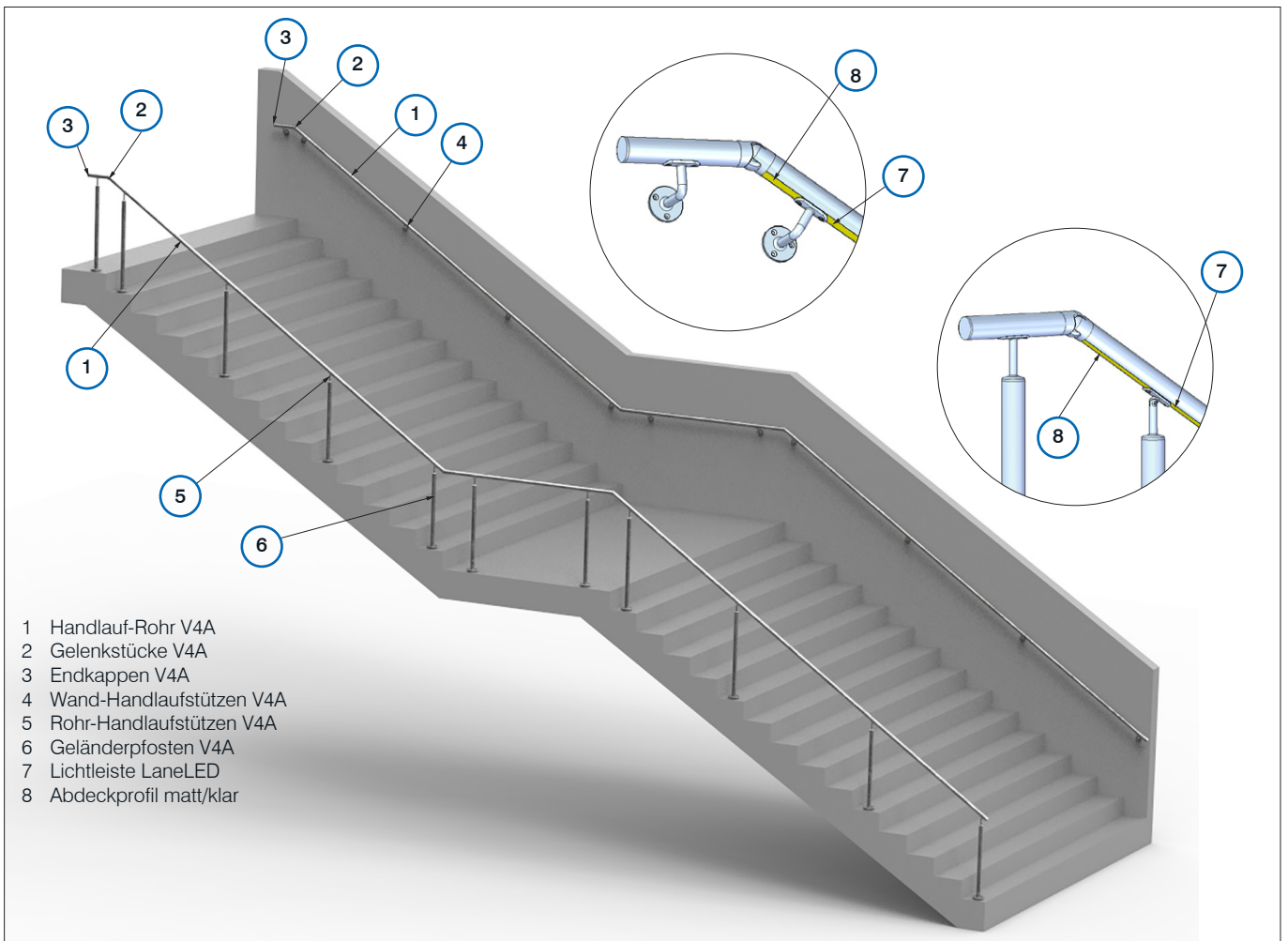
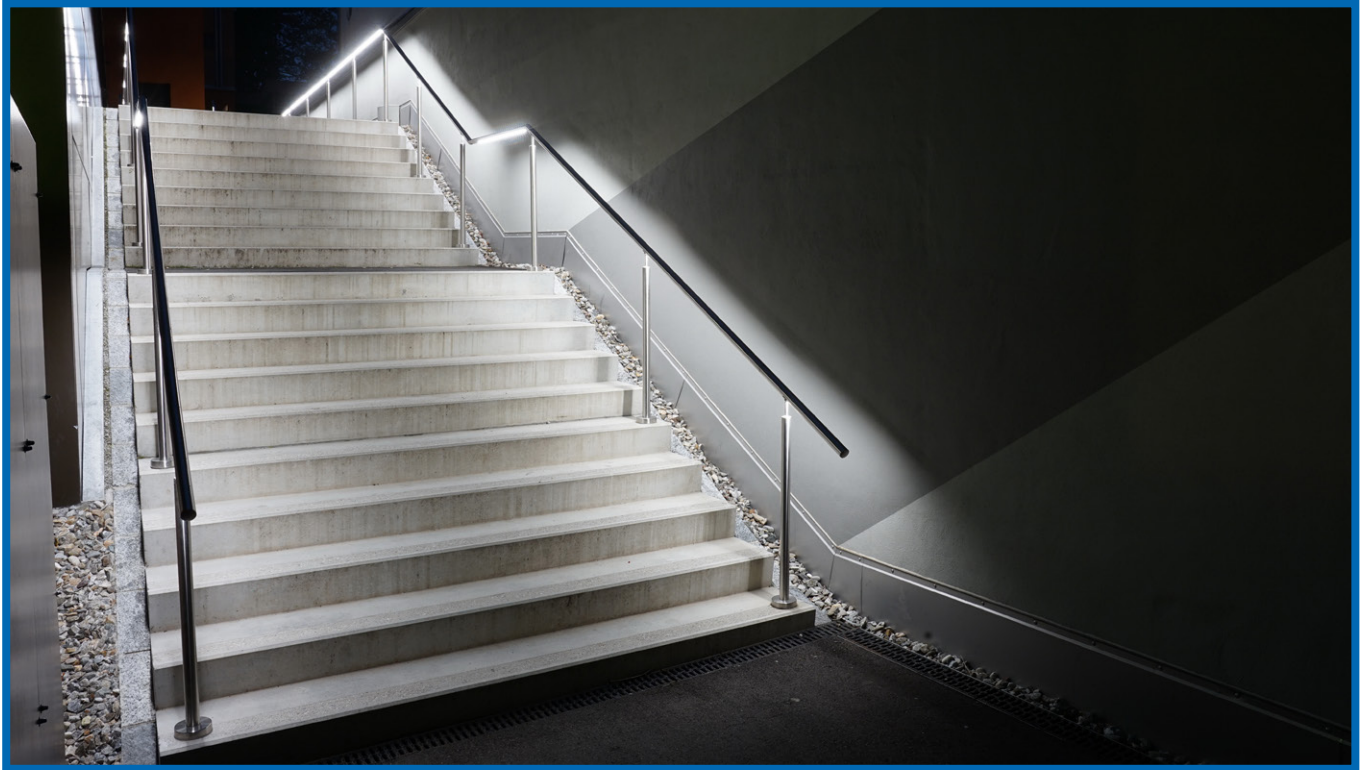


Technische Zeichnung des LaneLED INOX42 Handlaufs



3D-Zeichnung des LaneLED INOX42 Handlaufs



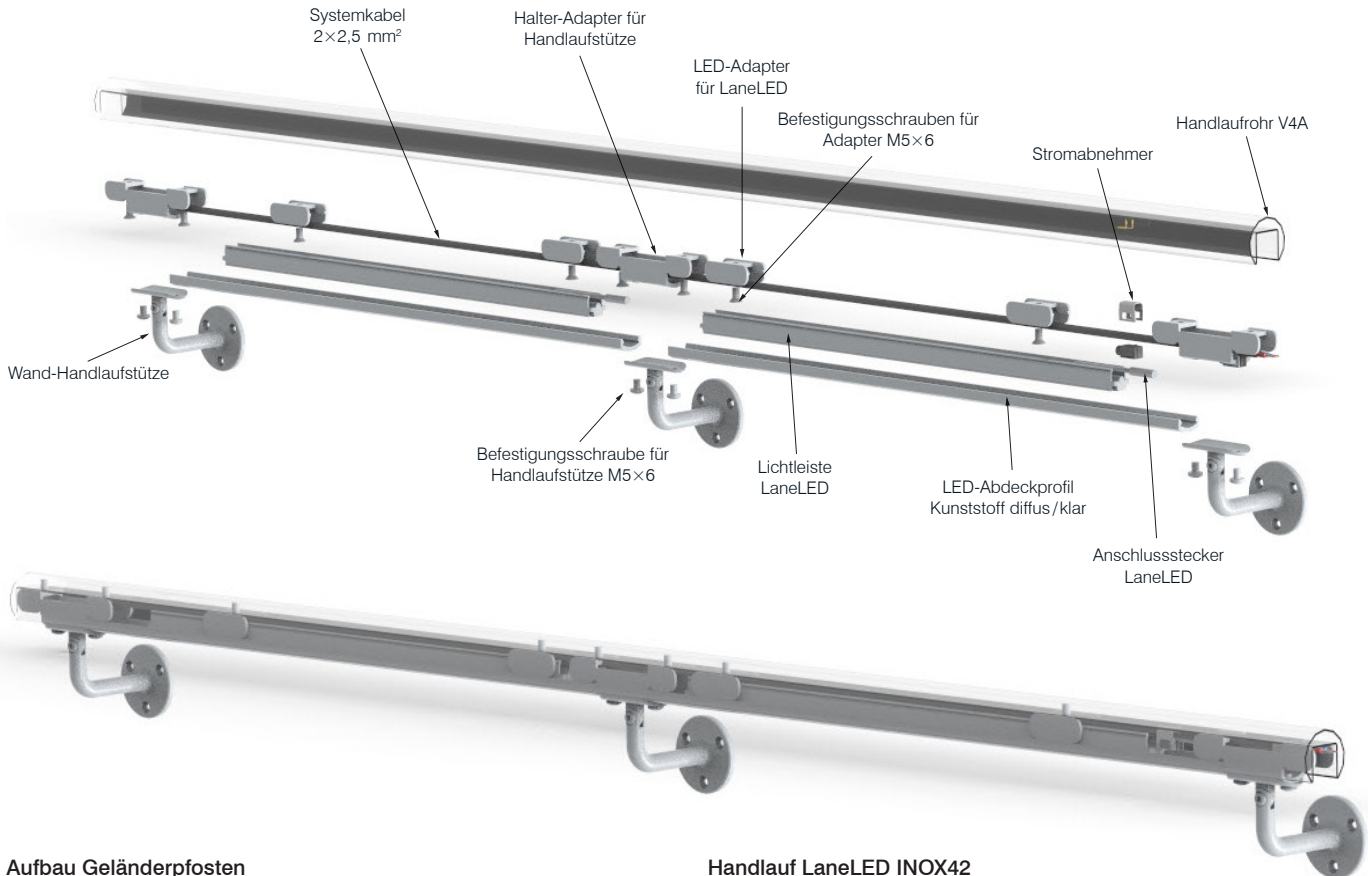


Geländer-Handlauf-System

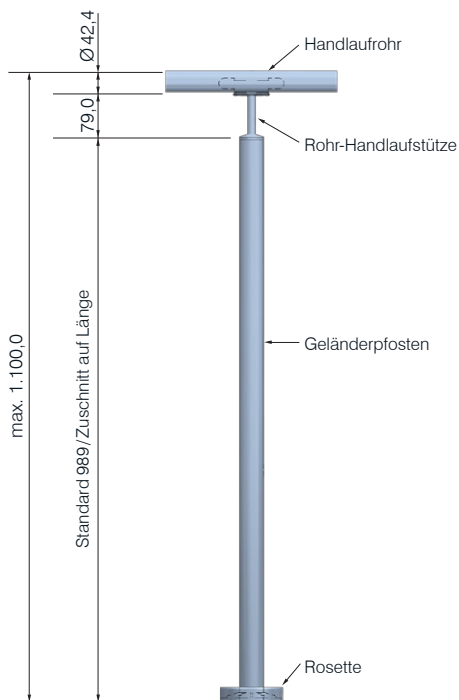
LED-bestückte Handläufe für Outdoor- und Indoor-Anwendungen für Balkongeländer, Treppengeländer und Terrassengeländer, welche auf klassischen Geländerpfosten mit speziellen Rohrstützen sehr einfach montiert werden. Die Rohrstützen und die Adapter ermöglichen eine innere Kabelführung mit der von GIFAS entwickelten Anschlussverkabelung. Sämtliche Metallkomponenten aus V4A-Qualität, Schutzgrad P66 / 69K.

Wand-Handlauf-System

LED-bestückte Handläufe für Outdoor- und Indoor-Anwendungen als Sturzicherung und Führungsunterstützung an Treppenaufgängen mit Funktions-, Akzent- oder Wegbeleuchtung. Eine Vielzahl von Einzelteilen ermöglicht die bedarfsgerechte Bereitstellung für alle möglichen Arten von Wandhandläufen. Sämtliche Metallkomponenten aus V4A-Qualität, Schutzgrad IP66 / 69K.



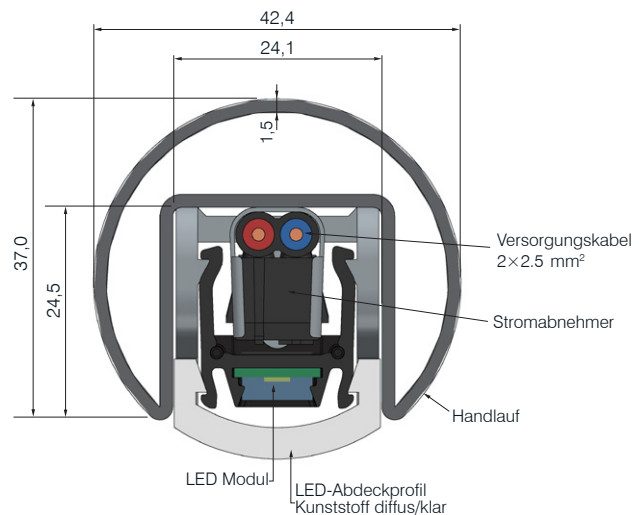
Aufbau Geländerpfosten



Handlauf LaneLED INOX42

Das Handlauf-Profil von GIFAS, ist das Trägerelement für das Handrail Lighting System.

Das Profil und die verschiedenen Befestigungs- und Verbindungsartikel sind so konstruiert und aufeinander abgestimmt, dass die Elektroversorgung mit dem Kabel gewährleistet ist.

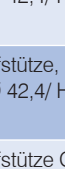
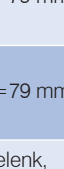
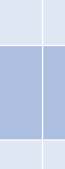



Gesamtsortiment

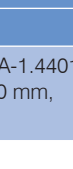


Bereits mit dem Grundsoriment lassen sich eine Vielzahl von Bedürfnissen abdecken. Das hier aufgeführte Sortiment ist nicht abschliessend. Fragen Sie uns an, wir haben die passende Lösung!

Handlaufrohre		
EDV-Nr.	Beschreibung	Ansicht
139242	Handlauf-Rohr LED, V4A-1.4401, Ø 42,4×1,5 mm / L=1.000 mm, gebürstet	
CH-177070	Handlauf-Rohr Rund, V4A-1.4401, Ø 42,4×1,5 mm / L = 2.500 mm, gebürstet	
139243	Handlauf-Rohr LED, V4A-1.4401, Ø 42,4×1,5 mm / L = 2.500 mm, gebürstet	
CH-168087	Handlauf-Rohr Rund, V4A-1.4401, Ø 42,4×2 mm / L = 2.500 mm, gebürstet	


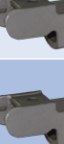
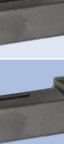
Rohrverbinder		
EDV-Nr.	Beschreibung	Ansicht
CH-860417	Gelenstück LED, V4A-1.4401, Ø 42,4×1,5 mm, 25-55° Abwärts, gebürstet	
CH-860418	Gelenstück LED, V4A-1.4401, Ø 42,4×1,5 mm / 25-55° Aufwärts, gebürstet	
CH-860427	Rohrverbinder LED, V4A-1.4401, Ø 42,4×1,5 mm / B=6 mm, gebürstet	
CH-860424	Rohr-Gelenkstück, V2A-1.4301, Ø 42,4×1,5 mm / 0-70° / H=30 mm, gebürstet	

Endstücke		
EDV-Nr.	Beschreibung	Ansicht
CH-860419	Endkappe LED, V4A-1.4401, Ø 42,4×1,5 mm / H=4 mm, gebürstet	
CH-860425	Endkappe, V4A-1.4401, Ø 42,4×2,0 mm / H=4 mm, gebürstet	
CH-860620	Endbogen, V4A-1.4401, Ø 42,4×2,0 mm / 90° / L=81 mm, gebürstet	

Wandflansch		
EDV-Nr.	Beschreibung	Ansicht
CH-860428	Wandflansch LED, V4A-1.4401, Ø 42,4 / D=90 / H=30 mm, gebürstet	

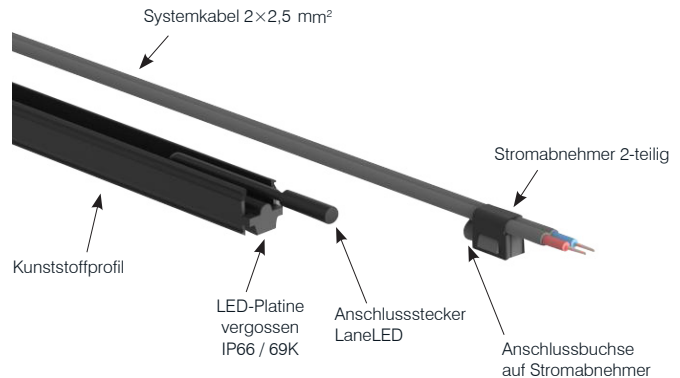
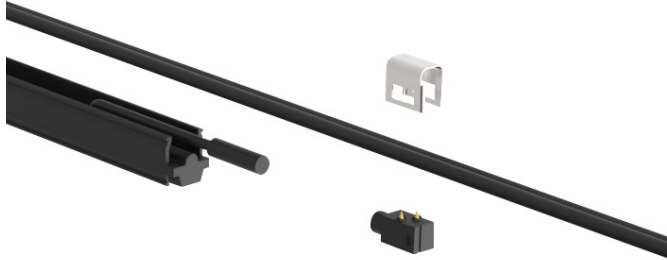
Handlaufstützen		
EDV-Nr.	Beschreibung	Ansicht
CH-860450	Wand-Handlaufstütze Systemkabel, V4A-1.4401, Ø 42,4 / W=75 / H=50 mm, gebürstet	
CH-860426	Wand-Handlaufstütze, V4A-1.4401, Ø 42,4 / W=75 / H=50 mm, gebürstet	
CH-860434	Wand-Handlaufstütze Gelenk, V4A-1.4401, Ø 42,4 / W=75 / H=50 mm, gebürstet	
CH-860449	Rohr-Handlaufstütze Systemkabel, V4A-1.4401, Ø 42,4 / H=79 mm, gebürstet	
CH-860432	Rohr-Handlaufstütze, V4A-1.4401, Ø 42,4 / H=79 mm, gebürstet	
CH-860433	Rohr-Handlaufstütze Gelenk, V4A-1.4401, Ø 42,4 / H=79 mm, gebürstet	
CH-860430	Geländer pfosten, V4A-1.4401, Ø 42,4×2,0 mm, H=989 mm, gebürstet, inkl. Flansch	
CH-860431	Rosette für Pfosten, V4A-1.4401, Ø 110 mm, H=27 mm, gebürstet	

Abdeckung		
EDV-Nr.	Beschreibung	Ansicht
CH-860557	Abdeckprofil klar LED, Kunststoff, L = 1.600 mm	
CH-860558	Abdeckprofil matt, Kunststoff, L = 1.600 mm	

Adapter		
EDV-Nr.	Beschreibung	Ansicht
CH-860411	Adapter LED, V4A-1.4401, 23,5×50 mm, matt	
CH-860410	Halter-Adapter, V4A-1.4401, 23,5×114 mm, matt (Befestigung in Reihe)	
CH-860572	Halter-Adapter, V4A-1.4401, 23,5×114 mm, matt (Befestigung diagonal)	

Weitere Ausführungen auf Anfrage

LED-Set



GIFAS-LaneLED-INOX

Die Lichtleiste LaneLED aus dem Hause GIFAS ist das Basiselement für den beleuchteten Handlauf HR. Abhängig von den Anforderungen des Betreibers wird der entsprechende Typ ausgewählt, wobei die gewünschte Lichtstärke die entscheidende Vorgabe ist. Die weiteren Parameter der LaneLED INOX sind sorgfältig bestimmt.

- Lichtfarbe ~ 3.000K / ~ 4.400K / ~ 5.800 K
- Abstrahlungswinkel 120°
- Schutzgrad IP66 / 69K
- Stossfestigkeit IK10
- L90/B10 100.000h +25°C
- Temperatur Einsatzbereich -25° C bis +45° C

Aufbau LaneLED INOX

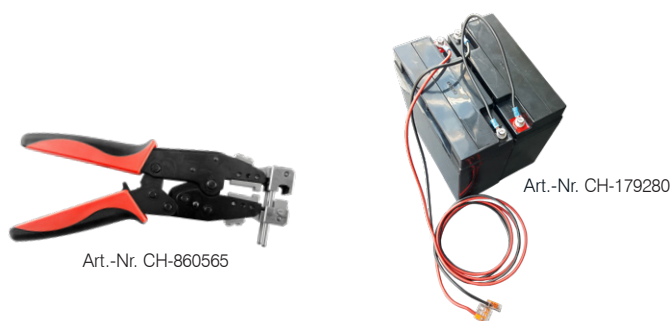
Das Trägerprofil der Lichtleiste LaneLED INOX besteht aus einem Sonderprofil aus Kunststoff, mit besonderen Eigenschaften für mechanische und chemische Eigenschaften.

Von unten wird ein flexibles und teilbares LED-Band eingelegt und mit einer 2K-Vergussmasse fest in das Kunststoff-Profil eingearbeitet. Das vergossen führt zum hohen Schutzgrad von IP66 / 69K.

Im Oberteil des Profils (zwischen den Flanken) ist Platz für die Kabelführung inklusive des Stromabnehmers.

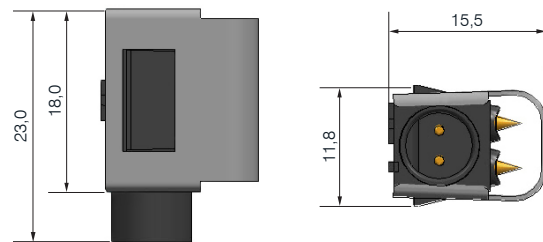
Lichtleiste LaneLED INOX

GIFAS LaneLED aus Sonderprofil Kunststoff beschichtet, ca. 19 x 18 x 1.482 mm mit LED Modulen 21-32 VDC, ~ 3.000K / ~ 4.400K / ~ 5.800K, Abstrahlwinkel 120°, komplett anschlussfertig, exkl. Montagematerial (Systemkabel und Stromabnehmer).



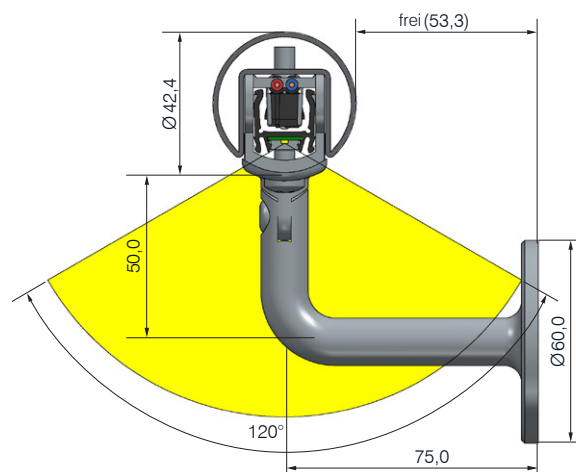
Stromabnehmer

Für die elektrische Versorgung wird jede einzelne LaneLED über den Stromabnehmer – frei aufsetzbar auf das Flachkabel 2x2,5 mm² – angeschlossen. Als Schnittstelle dient die Kabelbuchse auf den Stromabnehmer bzw. das Anschlusskabel mit Stecker der LaneLED (IP66 / 69K-Verbindung)



Ausleuchtung

Lichtkegel bei der Anwendung für den LaneLED INOX42 Handlauf:



Montagehilfen (werden leihweise abgegeben)

EDV-Nr.	Beschreibung
CH-860565	LaneLED, Presszange mech. für Stromabnehmer
CH-179280	Akkukombination 24 V, 7.2 Ah

Zubehör LaneLED

EDV-Nr.	Beschreibung
CH-209768	LED, Systemkabel schwarz, 2x2,5 mm², Flachkabel CPR B2ca XLPO/XLPO
860120	Stromabnehmer 2P schnappbar (benötigt spez. Zange EDV-Nr. CH-860565)



Fertige Treppenbeleuchtung Friedhof Glis

Standard mit Leistung 60W/120W

Die LaneLED-INOX Lichtleisten sind dimmbar – mit einem herkömmlichen 1 - 10VDC Drehdimmer ist die Helligkeit stufenlos einstellbar!

Für Dimmfunktion



Drehdimmer

EDV-Nr.	Bezeichnung
136391	UP Drehregler 1 - 10VDC Edizio weiss

Technische Daten LaneLED – Lichtvergleichsmessungen

Für jeden Anwendungszweck das richtige Licht! Nachfolgend eine Übersicht über die erreichbaren Werte mit den Lichtleisten LaneLED.

Grundbasis

Die LaneLED im Handlauf bei einer Höhe von 100 cm über 2 m breiten Treppenlauf ergeben folgende Werte bezüglich Beleuchtungsstärke.

LaneLED Lichtleiste Typ 11, 3.000K,
IP66/69K, 21 - 28VDC, 400 Lux - 95 cm

EDV-Nr.	Länge mm	Anzahl LED	Leistung W	Strom mA	Licht lm
860550	190	6	2	80	120
860551	560	18	6	240	360
860552	928	30	10	400	600
860553	1.482	48	16	640	960

LaneLED Lichtleiste Typ 11, 4.400K,
IP66/69K, 21 - 28VDC, 400 Lux - 95 cm

EDV-Nr.	Länge mm	Anzahl LED	Leistung W	Strom mA	Licht lm
CH-860445	190	6	2	80	120
CH-860446	560	18	6	240	360
CH-860447	928	30	10	400	600
CH-860448	1.482	48	16	640	960

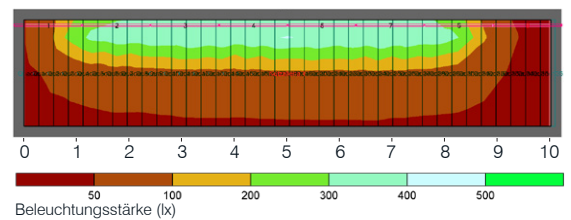
LaneLED Lichtleiste Typ 11, 5.800K,
IP66/69K, 21 - 28VDC, 400 Lux - 95 cm

EDV-Nr.	Länge mm	Anzahl LED	Leistung W	Strom mA	Licht lm
CH-860388	190	6	2	80	120
CH-860389	560	18	6	240	360
CH-860390	928	30	10	400	600
CH-860420	1.482	48	16	640	960

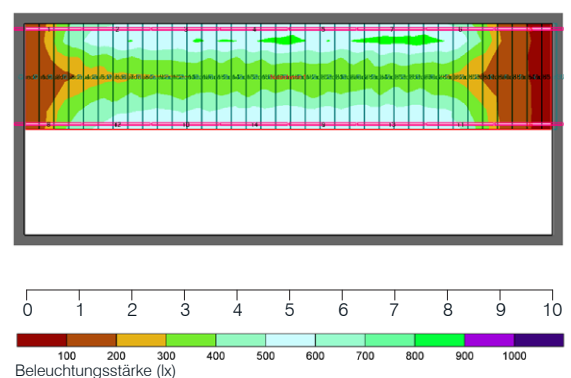
Maximallänge mit LaneLED Typ 11 bis 36 m pro Einspeisung mit 30VDC möglich.

Handlaufhöhe 100 cm, Treppenlaufbreite 2 m, Abstrahlwinkel Handlauf 0°:

Einseitig



Beidseitig



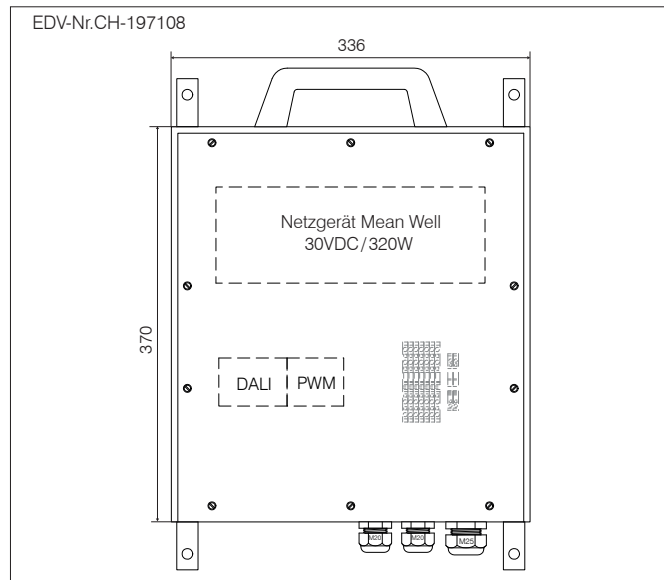
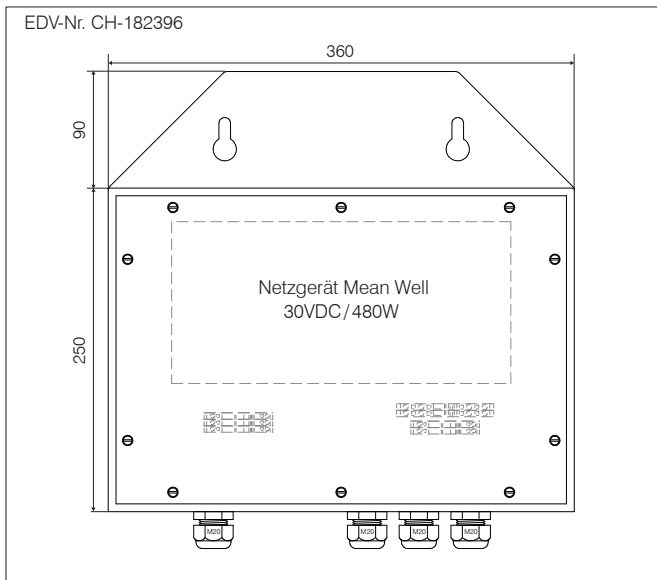
Systemkomponenten Netzversorgung

Die elektrische Stromversorgung der LaneLED Lichtleisten erfolgt durch Netzteile, die einzeln in der Haupt- oder Unterverteilung oder direkt in das Gehäuse vor Ort, montiert werden. (Hartgummi-Gehäuse, Polycarbonat-Gehäuse oder UP- / AP-Gehäuse).

Die Speisespannung ist 24VDC und wird mittels Netzgerät 230VAC erzeugt – in verschiedenen Leistungsgrößen erhältlich! Jeweils abhängig von der gesamten Beleuchtungslänge und der Leistung der gewünschten LED-Lichtleisten.

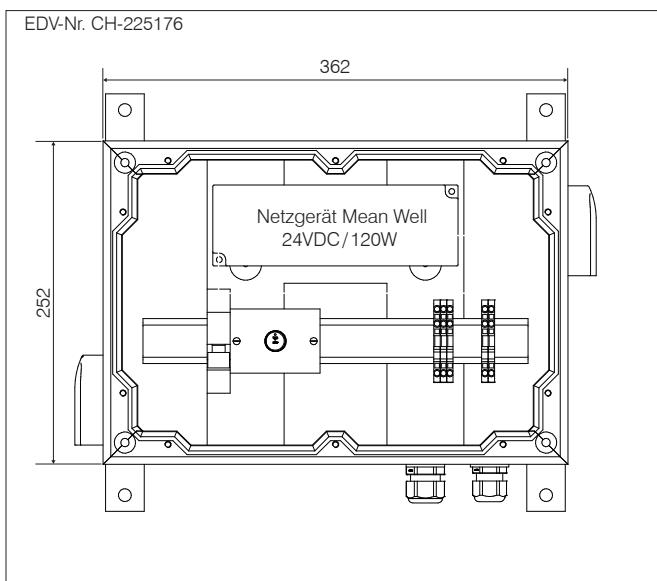
Für die Netzversorgung wird lediglich ein Netzgerät 230VAC/240VDC (21-32VDC) benötigt. Es kann natürlich auch irgendwo im Verteiler oder in einer Dose installiert werden, gemäss Kundenbedürfnissen.

Netzversorgung UP/AP mit Service-Steckdose



EDV-Nr.	Beschreibung
CH-182396	Netzanschlussgehäuse Hartgummi Typ 3800 grau 1 x Betriebsgerät 480W dimmbar exkl. Drehdimmer

EDV-Nr.	Beschreibung
CH-197108	Netzanschlussgehäuse Hartgummi Typ 7750 grau 1 x Betriebsgerät 480W (Mean Well HLG-480H series)



EDV-Nr.	Beschreibung
CH-225176	Netzanschlussverteiler Hartgummi Typ 3800 lichtgrau inkl. Montagelaschen V2A 230V / 24VDC / 120W dimmbar über eingebautes Potenziometer

Systemkomponenten Netzversorgung

Das INOX42-System kann über ein Netzgerät (24-32VDC) oder über eine ähnliche DC Versorgung betrieben werden. Netz- bzw. Betriebsgeräte sind in verschiedenen Leistungen und Baugrößen erhältlich.

Das Netzgerät kann in Aufputz- oder Unterputzschränken in diversen Größen eingebaut werden. Über ein PWM Modul ist das INOX42-System dimmbar.

EDV-Nr. CH-196048



EDV-Nr. CH-199429



EDV-Nr. CH-207188



EDV-Nr. CH-190156



EDV-Nr. CH-198788



EDV-Nr. CH-179378

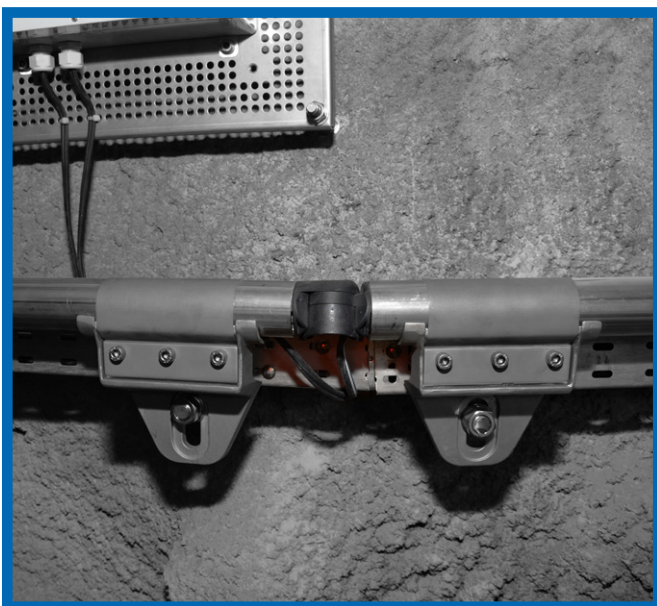


EDV-Nr.	Beschreibung
CH-196048	Netzgerät 230VAC / 24VDC - 5A / 120W IP67, DALI, 191×63×37,5 mm, dimmbar
CH-207188	Netzgerät 230VAC / 24VDC - 2.5 A / 60W IP67, DALI 2, 150×53×35mm, dimmbar
CH-198788	Netzgerät 230VAC / 24VDC - 250W, IP67, 252×90×44 mm, dimmbar

EDV-Nr.	Beschreibung
CH-199429	Netzgerät LED 230VAC / 24VDC - 5A / 120W IP67, Kunststoffgehäuse 191×63×37,5 mm, dimmbar
CH-190156	Netzgerät LED 230VAC / 24VDC - 2.5A / 60W IP67, Kunststoffgehäuse 150×53×35 mm, dimmbar
CH-179378	Netzgerät 230VAC / 30VDC-8A / 240W Metallgehäuse 244×68×39 mm, IP65

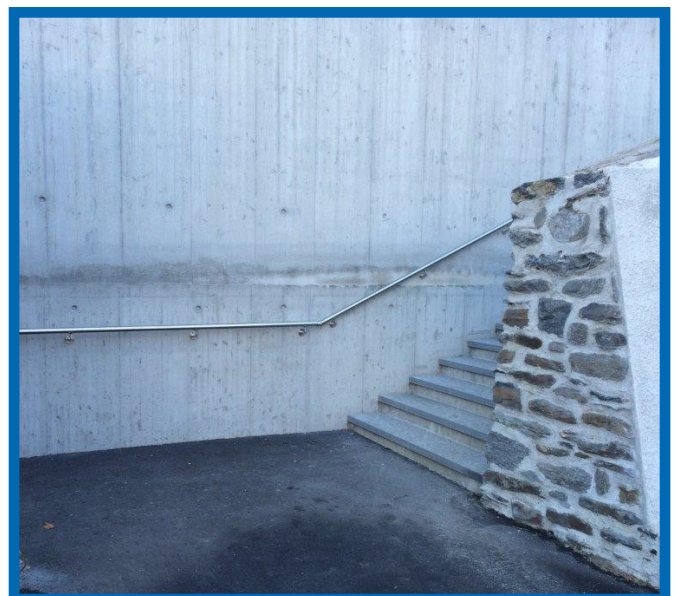
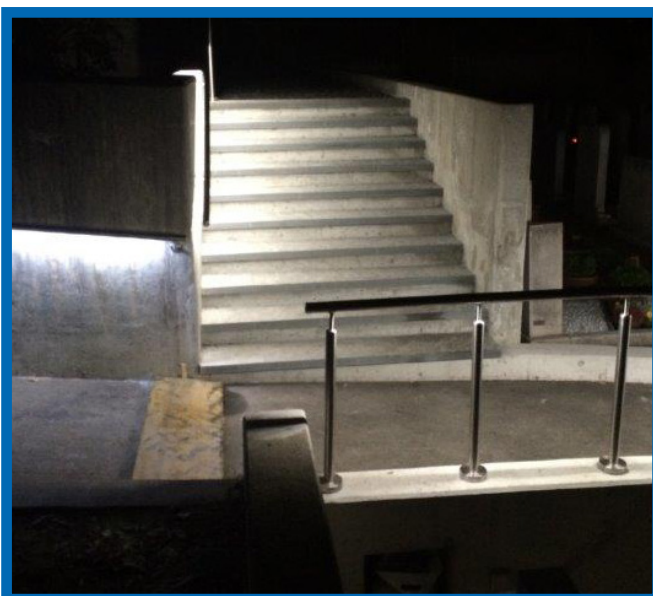
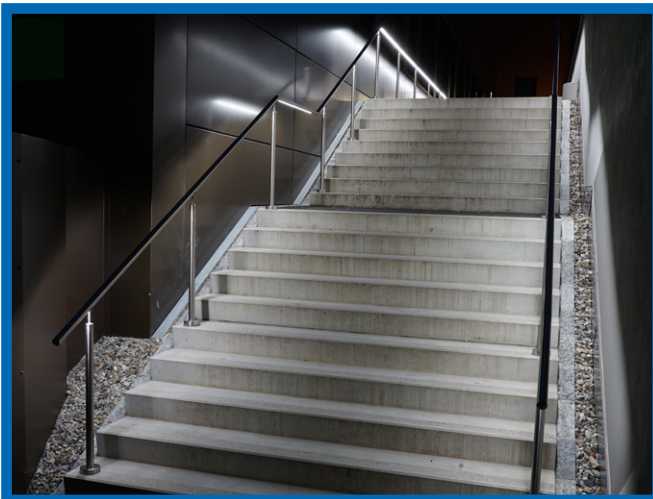
Anwendungsbeispiele / Kundenlösungen

LaneLED INOX48



Anwendungsbeispiele / Kundenlösungen

LaneLED INOX42



LED Arbeitsleuchte Rail Work Light I 36W / 230V



Technische Daten

Betriebsspannung	230V AC
Stromversorgung	Netzanschluss
Betriebsleistung	36W
Farbtemperatur	5.000K
Lichtleistung	4.000lm
Schutzart / Schutzklasse	IP54 / I
Stoßfestigkeit	IK08
Abmessung (B x H x T)	305 x 320 x 110 mm
Gewicht	2,9kg

Produkteigenschaften

- voller Lichtstrom, steht sofort zur Verfügung
- geringer Energieverbrauch bei hoher Lichtausbeute
- minimale Temperaturentwicklung
- wartungsfrei
- Kunststoffgehäuse gelb/schwarz
- Kantenschutz mit weichem, thermoplastischen Elastomer
- Abdeckung Kunststoff (Polycarbonat) Opal
- Gehäuse mit Griff und Stellbügel

Railwork Light I

Die Railwork Light I ist eine technisch ausgereifte, professionelle Leuchte mit großer Lichtleistung und geringem Energieverbrauch.

Diese Arbeitsleuchte garantiert eine optimale Flächenausleuchtung durch blendfreies und gleichmäßig verteiltes Licht. Zudem bietet sie verschiedene Aufstellmöglichkeiten für jeden Einsatz: hängend, liegend oder stehend!

Zuleitung

5 m GIFAS-Proflexx-Kabel 3x 1,5 mm² mit angespritztem Schuko-stecker 16A 230V

Bestückung

3/ Schukosteckdosen 16A 230V mit Klappdeckel und erhöhter Dichtung
1/ Ein-Aus Schalter

EDV-Nr.	Beschreibung
130226	SK I mit 3 Schukosteckdosen u. GAL 5 m 3G1,5 mm ² Proflexx

GIFAS TorchLED (Batterie oder Akku Betrieb)



VERSCHUBLEUCHTE

TorchLED Akku-Leuchte inkl. 4 Stück Akkus AA 1,2V

Technische Daten Leuchte

Gehäuse

- schlagfestes PA6-Gehäuse mit Elastomer umspritzten Griffpartien = rutschfest!
- Gewicht: ca. 230g
- Abmessungen: 67,8 x 115,5 x 34 mm (B x H x T)
- freistehend
- Haltebügel aus Kunststoff- ermöglicht schnelles und sicheres Einstecken im Brustbereich
- Signalfarbe Gelb
- Integrierte Befestigungspunkte für Handschlaufe und Befestigungsgurt

Stromversorgung

Akkupaket mit 4 Stück AA 1,2V Akkus bis 2700mAh

Brenndauer

Bis zu 30h möglich

Temperaturbereich

-20°C bis +45°C

Bedienelement

- A Ein/Aus LED Breitlicht weiß
- Ein/Aus LED Strahllicht weiß
- B Ein/Aus LED Rotlicht

Die unverwechselbare Bedienung durch farbliche Kennzeichnung ermöglicht ein sicheres Arbeiten im Verschubbereich, auch mit Winterhandschuhen einfach zu handhaben.

Leichtes Öffnen des Gehäuses zum Batterietausch bzw. Akkuwechsel, sicheres Verschließen durch Schnappverschluss. Unverwechselbares Einsetzen von Batterien bzw. Akkupaket (Verpolungsschutz).



- a) Breitlicht
- b) Strahllicht
- c) Rotlicht
- d) Rotlicht
- e) Ladezustand
grün blinkend=Akku laden
grün Dauer = Akku geladen

ZUGBELEITERLEUCHTE

TorchLED Akku-Leuchte ZSR inkl. 4 Stück Akkus AA 1,2V

Technische Daten Leuchte

Gehäuse

- schlagfestes PA6-Gehäuse mit Elastomer umspritzten Griffpartien = rutschfest!
- Gewicht: ca. 230g
- Abmessungen: 67,8 x 115,5 x 34 mm (B x H x T)
- freistehend
- Haltebügel aus Kunststoff- ermöglicht schnelles und sicheres Einstecken im Brustbereich
- Signalfarbe Gelb
- Integrierte Befestigungspunkte für Handschlaufe und Befestigungsgurt

Stromversorgung

Akkupaket mit 4 Stück AA 1,2V Akkus bis 2700mAh

Brenndauer

Bis zu 20h möglich

Temperaturbereich

-20°C bis +45°C

Bedienelement

- A Ein/Aus LED Weiß
- Ein/Aus LED Grün
- B Ein/Aus LED Rotlicht

Die unverwechselbare Bedienung durch farbliche Kennzeichnung ermöglicht ein sicheres Arbeiten im Verschubbereich, auch mit Winterhandschuhen einfach zu handhaben.

Leichtes Öffnen des Gehäuses zum Batterietausch bzw. Akkuwechsel, sicheres Verschließen durch Schnappverschluss. Unverwechselbares Einsetzen von Batterien bzw. Akkupaket (Verpolungsschutz).

Ladestation 230V mit Kabel und Steckertrafo zu GIFAS TorchLED



- a) Breitlicht weiß
- b) Breitlicht grün
- c) Rotlicht
- d) Rotlicht
- e) Ladezustand
grün blinkend=Akku laden
grün Dauer = Akku geladen

EDV-Nr.	Beschreibung
112027	VERSCHUBLEUCHTE – TorchLED inkl. 4Stk. wiederaufladbaren Akkus 1,2V 2.700mAH, LED: 2x Weiss, 4x Rot
860276	Ladestation 230VAC/15VDC TorchLED inkl. 1,5 m Kabel und Steckertrafo
860471	Ladestation 700mA TorchLED inkl. 1,5 m Zuleitung ohne Stecker

EDV-Nr.	Beschreibung
120834	ZUGBELEITERLEUCHTE – TorchLED inkl. 4Stk. wiederaufladbaren Akkus 1,2V 2700mAh LED: 1x Weiss, 1x Grün, 4x Rot
860276	Ladestation 230VAC/15VDC TorchLED inkl. 1,5 m Kabel und Steckertrafo
860471	Ladestation 700mA TorchLED inkl. 1,5 m Zuleitung ohne Stecker

GIFAS G7



Produkteigenschaften

Die Taschenlampen G7 und G7 RGB sind moderne Arbeits- und Inspektionslampen, welche für vielfältigste Einsatzzwecke zur Anwendung kommen können. So eignen sie sich unter anderem:

- als Inspektionslampe für Wartung
- für den Einsatz bei: Polizei, Feuerwehr, Bahn, Sicherheitsdienste, etc.
- für den privaten Gebrauch

Daneben können sie insbesondere als Arbeitslampen eingesetzt werden, z.B. bei Revisionen, für Nachteinsätze, etc.

Dank neuester LED-Technologie arbeitet die G7-Serie sehr energieeffizient.

Der Betrieb ist mittels Batterien (nicht-wiederaufladbar) oder auf Anfrage auch mit Akkus (wiederaufladbar) möglich.

Technische Daten

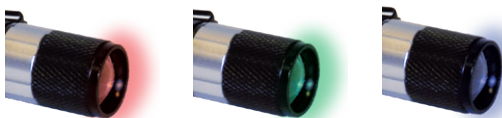
Gehäuse	Flugzeugaluminium stoßfest
Gewicht (inkl. Batterien)	ca. 164g
Abmessungen	Länge: ca. 125 mm Durchmesser: ca. 30 mm
Schutzart	IP 66
LED Bestückung	Einheitsleuchte: 1x HL LED Zugbegleiterleuchte: 1xCree MC-E Color
Betriebsspannung	3 Stk. AAA 1.5V Batterien
Temperaturbereich	-20°C bis +45°C

Zusatzeigenschaften EINHEITSLEUCHTE V1/2012:

- Blitzlichtfunktion
- Einstellbarer Zoom mittels Drehschalter von kreisrundem Nahlicht bis zu scharf gebündeltem Fernlicht

Zusatzeigenschaften ZUGBEGLEITERLEUCHTE V1/2012:

- Einstellbares Farblicht mittels Drehschalter, wählbar zwischen weißem, rotem, grünem oder blauem Licht



GIFAS TorchLED - VERSCHUBLEUCHTE



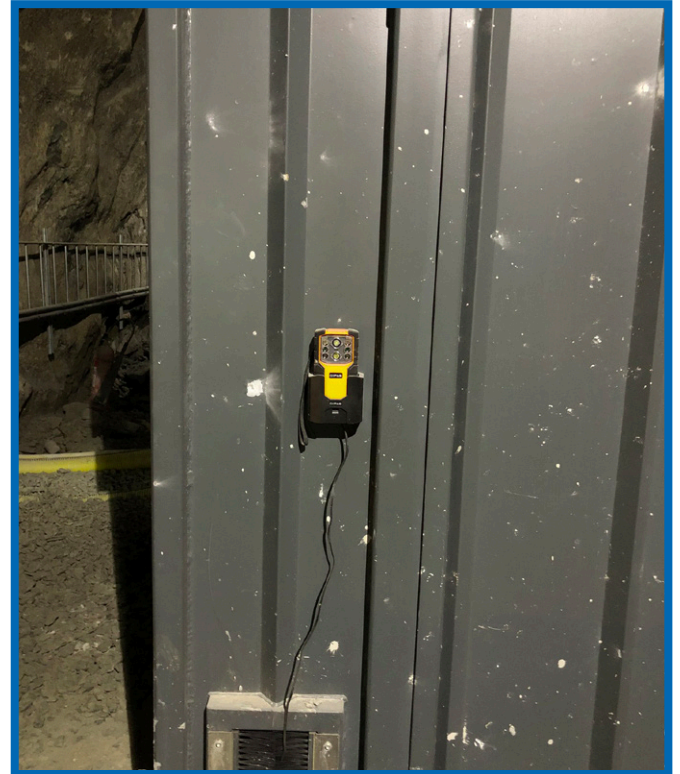
GIFAS TorchLED - ZUGBEGLEITERLEUCHTE



G7 ZUGBEGLEITERLEUCHTE mit VERKEHRSWARNKEGEL

EDV-Nr.	Beschreibung
108140	ZUGBEGLEITERLEUCHTE inkl. 3x AAA Batterien, Handschlaufe, Gürtelclip+Gürteltasche, Lichtfarben: Weiss, Blau, Rot, Grün
840103	EINHEITSLEUCHTE inkl. 3x AAA Batt., Handschlaufe, Gürtelclip+Gürteltasche, Lichtfarben: 5.000K, Zoom + Blitzlichtfunktion
109193	VERKEHRSWARNKEGEL Rot für G7 / G7 RGB

Anwendungsbeispiele / Kundenlösungen GIFAS TorchLED



NEHMEN SIE MIT UNS KONTAKT AUF.

BAHNINDUSTRIE.at
Verband der Bahnindustrie

GSV 
Die Plattform für Mobilität



GIFAS
ELECTRIC

GIFAS ELECTRIC
Gesellschaft m.b.H.
Strass 2
5301 Eugendorf
AUSTRIA

 www.gifas.at
 verkauf@gifas.at
 +43 6225 / 7191 - 0
 +43 6225 / 7191 - 561