

SYSTEMATICKÁ KVALITA



Mobilné celogumové malé rozvádzače

Strana 4- 5

Konstrukčný rad 1800 Konštrukčný rad 1400



Strana 4

Strana 5

Mobilné celogumové rozvádzače

Strana 6- 12

Konstrukčný rad 6200 Konštrukčný rad 6700 Konštrukčný rad 3500 Konštrukčný rad 4000 Konštrukčný rad 7400 / 7700 Konštrukčný rad 7900



Strana 6

Strana 7

Strana 8

Strana 9

Strana 10

Strana 11

Počítadlo prevádzkových hodín Mobilné počítanie prúdu

Strana 13- 15

Konstrukčný rad 2100 Konštrukčný rad 1812 s počítadlom Konštrukčný rad 6200 s počítadlom Konštrukčný rad 6700 s počítadlom Konštrukčný rad 7400 s počítadlom Konštrukčný rad 7900 s počítadlom



Strana 13

Strana 13

Strana 14

Strana 14

Strana 15

Strana 15

Príklady použitia

Strana 16- 17

Príklady použitia



Strana 16- 17

Konštrukčný rad
2/4x7900



Strana 12

Materiál plná guma

- Vysoká mechanická pevnosť: odolnosť voči prasknutiu, nárazuvzdornosť, tvarová stálosť a odolnosť voči starnutiu.
- Nehrdzavejúce skrutky krytu sú zabezpečené proti strate.
- Žiadna korózia.
- Prachotesnosť a odolnosť voči striekajúcej vode (do IP 65).
- Žiadna tvorba kondenzovanej vody (ani pri silných kolísaniach teploty).
- Vysoká teplotná odolnosť od $-30\text{ }^{\circ}\text{C}$ do $80\text{ }^{\circ}\text{C}$.
- Odolné voči chemickým vplyvom (oleje, tuky, mnohé kyseliny a zásady).
- Odolné voči poveternostným vplyvom, UV žiareniu a ozónu.
- Špeciálna zmes z butylkaučuku je samozhášavá, bez halogénov a silikónu. Pri požiari nedymí. Neuvoľňujú sa žiadne leptavé alebo toxické látky.
- Odkúšaná kvalita.

Univerzálne použitie

- Veľmi jednoduchá úprava celogumovej krabice pomocou bežného náradia, ako je špirálový vrták, stupňovitý vrták, fréza, atď.
- Káblové priechodky sa dajú umiestniť presne tam, kde sú potrebné na čistú inštaláciu.
- Časovo úsporné dodatočné vybavenie na už namontovaných krabiciach.
- Vďaka žiadnym vopred zadaným upevňovacím bodom na dne krabice možnosť voľného rozdelenia miesta.
- Jednoduché upevnenie vstavaných častí pomocou skrutiek na drevotrieskové dosky.
- Môžu sa zabudovať všetky bežné svorky.
- Úprava čelného panela bez námahy.
- Rýchle zabudovanie zásuviek, tlačidiel, spínačov, povelových a hlásiacich prístrojov.

Nezničiteľné

- Na všetky oblasti použitia v priemysle a službách.
- Do suchých a vlhkých priestorov.
- Na vonkajšie použitia, za dažďa, snehu alebo pri slnečnom žiarení.
- Perfektne vyrobené podľa vašich požiadaviek a želaní (s káblovými priechodkami, DIN lištami, svorkami, spínačmi, tlačidlami, ale aj so štandardnými zásuvkami a CEE zásuvkami, resp. s inými zásuvnými systémami).
- Na požiadanie gravírovanie alebo štítky s popisom na identifikáciu prevádzkovo-technických údajov.

Konstrukčný rad 1800



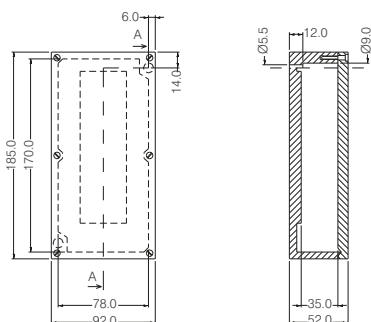
Technické údaje

Šírka x výška x hĺbka	92 x 185 x 52 mm
Krytie	IP44
Materiál krabice	plná guma (vulkanizovaný butylkaučuk)
Vlastnosti krabice	bez halogénov, odolná proti UV žiareniu, odolná voči olejom, rôznym kyselinám a zásadám
Tesnenie	napenené polyuretánové tesnenie
Upevnenie krytu	s krutka s krížovou drážkou z nehrdzavejúcej ocele

Mobilný celogumový rozvádzač pripravený na zapojenie!

Príklady osadenia Konštrukčný rad 1800						
Obj. č	Obj. č. F&B	Číslo výrobku	Prívod	Istenie	Osadenie	
82241	85116	183.S5.GG	5m prívodný kábel 3x1,5mm ² so zástrčkou	bez istenia	3/zásuvka 16A 230V	
79138	85117	183.S10.GG	10m prívodný kábel 3x1,5mm ² so zástrčkou	bez istenia	3/zásuvka 16A 230V	

Náš tím technikov naplánuje optimálne vyhotovenie pre vaše oblasti použitia.
Vrátane individuálneho gravírovania (max. 20 znakov).



Konštrukčný rad 1400



Technické údaje

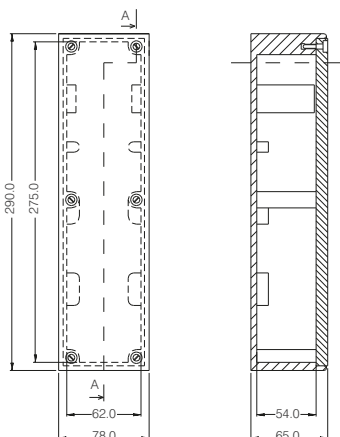
Šírka x výška x hĺbka	78 x 290 x 64 mm
Krytie	IP44
Materiál krabice	plná guma (vulkanizovaný butylkaučuk)
Kryt	polykarbonát
Vlastnosti krabice	bez halogénov, odolná proti UV žiareniu, odolná voči olejom, rôznym kyselinám a zásadám
Tesnenie	celogumová tesniaca obruba
Upevnenie krytu	skrutka s krížovou drážkou z nehrdzavejúcej ocele
Makrolonový kryt	v závislosti od modelu s/bez makrolonového krytu na 2 moduly

Mobilný celogumový rozvádzač pripravený na zapojenie!

Príklady osadenia Konštrukčný rad 1400

Obj. č.	Obj. č. F&B	Číslo výrobku	Prívod	Istenie	Osadenie	
67084	85119	1400.4.S5.GG.HASPEL	5m prívodný kábel 3x1,5mm ² so zástrčkou a s káblovým bubnom	bez istenia	4/zásuvka 16A 230V	
70249	85122	1400.4.S5.GG	5m prívodný kábel 3x1,5mm ² so zástrčkou a s káblovým bubnom	bez istenia	4/zásuvka 16A 230V	
74329	85123	1400.4.S10.GG	10m prívodný kábel 3x1,5mm ² so zástrčkou a s káblovým bubnom	bez istenia	4/zásuvka 16A 230V	
62067	85124	1400.27.0.03.S5.GG.HASPEL.	5m prívodný kábel 3x1,5mm ² so zástrčkou a s káblovým bubnom	1/RCD 2pol. 25/0.03A Typ A	2/zásuvka 16A 230V	
82239	85125	1400.27.0.03.FILS.S5.GG.HASPEL.	5m prívodný kábel 3x1,5mm ² so zástrčkou a s káblovým bubnom	1/kombinovaný spínač RCBO 2pol.16A/ 0.03A Typ A	2/zásuvka 16A 230V	

Náš tím technikov naplánuje optimálne vyhotovenie pre vaše oblasti použitia.
Vrátane individuálneho gravírovania (max. 20 znakov).



Konštrukčný rad 6200



Technické údaje

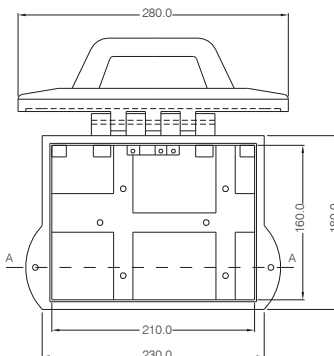
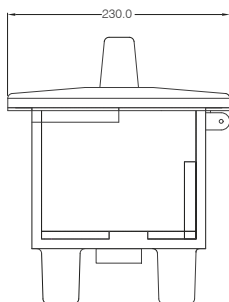
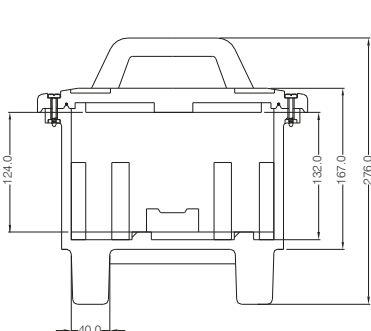
Šírka x výška x hĺbka	280 x 276 x 180 mm
Krytie	IP44 (možné do IP65)
Materiál krabice	plná guma (vulkanizovaný butylkaučuk)
Vlastnosti krabice	bez halogénov, odolná proti UV žiareniu, odolná voči olejom, rôznym kyselinám a zásadám
Tesnenie	napenené polyuretánové tesnenie
Uzáver krytu	ryhované skrutky
Výrez zariadenia 45 mm	max. 9 modulov

Mobilný celogumový rozvádzač pripravený na zapojenie!

Príklady osadenia Konštrukčný rad 6200

Obj. č.	Obj. č. F&B	Číslo výrobku	Prívod	Istenie	Osadenie	
111516	85142	6216137.0,03.GG.	3m prívodný kábel 5x2,5mm ² s celogumovou zástrčkou CEE 5x16A 400V	bez istenia bez istenia 1/RCD 4pol. 40/0.03A Typ A	1/zásuvka CEE 5x16A 400V 3/zásuvka 16A 230V	
103204	85144	62161147.0,03.40.SP.GG.	3m prívodný kábel 5x2,5mm ² s celogumovou zástrčkou CEE 5x16A 400V	bez istenia bez istenia 1/RCD 4pol. 40/0.03A Typ A	2/zásuvka CEE 5x16A 400V 4/zásuvka 16A 230V	
92954	85145	6232957.0,03.SP.GG.	3m prívodný kábel 5x4,0 mm ² s celogumovou zástrčkou CEE 5x32A 400V	5/MCB 1pol. 16A 1/RCD 4pol. 40/0.03A Typ A	5/zásuvka 16A 230V	
47757		6216111.GG	3m prívodný kábel 5x2,5 mm ² s celogumovou zástrčkou CEE 5x16A 400V	bez istenia 2/MCB 3pol. 16A	3/zásuvka CEE 5x16A 400V	
47758		62323.119.GG	3m prívodný kábel 5x4,0mm ² s celogumovou zástrčkou CEE 5x32A 400V	bez istenia 2/istič 3pol. 16A	1/zásuvka CEE 5x32A 400V 2/zásuvka CEE 5x16A 400V	

Náš tím technikov naplánuje optimálne vyhotovenie pre vaše oblasti použitia.
Vrátane individuálneho gravírovania (max. 20 znakov).



Konštrukčný rad 6700



Technické údaje

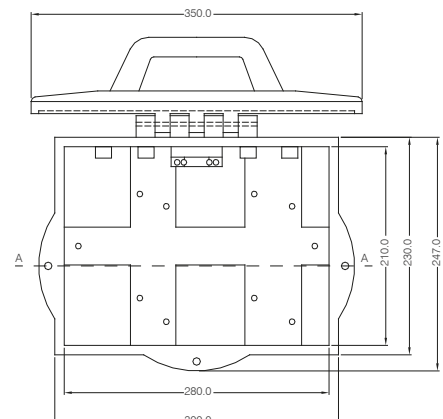
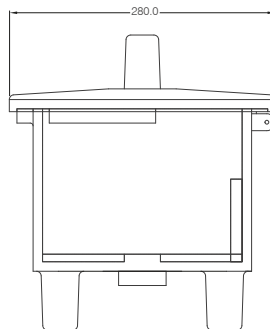
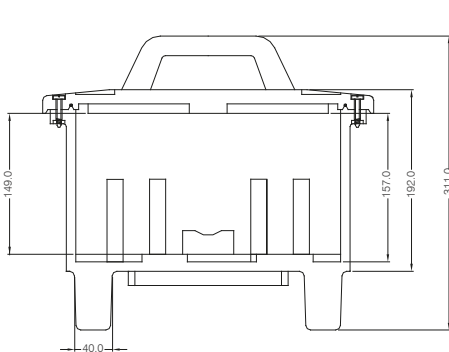
Šírka x výška x hĺbka	350 x 311 x 247 mm
Krytie	IP44 (možné do IP65)
Materiál krabice	plná guma (vulkanizovaný butylkaučuk)
Vlastnosti krabice	bez halogénov, odolná proti UV žiareniu, odolná voči olejom, rôznym kyselinám a zásadám
Tesnenie	napenené polyuretánové tesnenie
Uzáver krytu	ryhované skrutky
Výrez zariadenia 45 mm	max. 20 modulov

Mobilný celogumový rozvádzač pripravený na zapojenie!

Príklady osadenia Konštrukčný rad 6700

Obj. č.	Obj. č. F&B	Číslo výrobku	Prívod	Istenie	Osadenie	
111518	85129	6732997.0,03.SP.GG.	3m prívodný kábel 5x4,0 mm ² s celogumovou zástrčkou CEE 5x32A 400V	9/MCB 1pol. 1/RCD 4pol. 40/0.03A Typ A	9/zásuvka 16A 230V	
111520	85131	67323.11G937.0,03.SP.GG.	3m prívodný kábel 5x4,0mm ² s celogumovou zástrčkou CEE 5x32A 400V	bez istenia 1/MCB 3pol. 16A 3/MCB 1pol. 16A 1/RCD 4pol. 40/0.03A Typ A	1/zásuvka CEE 5x32A 400V 2/zásuvka CEE 5x16A 400V 3/zásuvka 16A 230V	
111523	85134	6732333.94G7.0,03.SP.GG.	3m prívodný kábel 5x4,0mm ² s celogumovou zástrčkou CEE 5x32A 400V	bez istenia 2/MCB 1pol. 16A 1/RCD 4pol. 40/0.03A Typ A	3/zásuvka CEE 5x32A 400V 4/zásuvka 16A 230V	
70388	85137	6763333937.0,03.63.XF.G/A.	3m prívodný kábel 5x16mm ² s celogumovou zástrčkou CEE 5x63A 400V	3/MCB 3pol. 32A 3/MCB 1pol. 16A 1/RCD 4pol. 63/0.03A Typ G/A	3/zásuvka CEE 5x32A 400V 3/zásuvka 16A 230V	
91881	85139	67633311947.0,03.63.XF.SP.GG.	3m prívodný kábel 5x16mm ² s celogumovou zástrčkou CEE 5x63A 400V	2/MCB 3pol. 32A 2/MCB 3pol. 16A 4/MCB 1pol. 16A 1/RCD 4pol. 63/0.03A Typ A	2/zásuvka CEE 5x32A 400V 2/zásuvka CEE 5x16A 400V 4/zásuvka 16A 230V	

Náš tím technikov naplánuje optimálne vyhotovenie pre vaše oblasti použitia.
Vrátane individuálneho gravírovania (max. 20 znakov).



Konštrukčný rad 3500



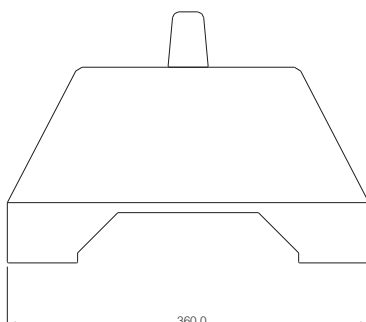
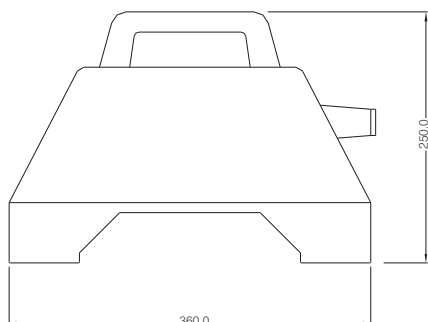
Technické údaje

Šírka x výška x hĺbka	360 x 250 x 360 mm
Krytie	IP44
Materiál krabice	plná guma (vulkanizovaný butylkaučuk)
Vlastnosti krabice	bez halogénov, odolná proti UV žiareniu, odolná voči olejom, rôznym kyselinám a zásadám
Tesnenie	celogumová šnúra kruhového prierezu
Upevnenie krytu	skrutka s križovou drážkou z nehrdzavejúcej ocele
Makrolonový kryt	max. 2x11 modulov

Mobilný celogumový rozvádzač pripravený na zapojenie!

Príklady osadenia Konštrukčný rad 3500						
Obj. č.	Obj. č. F&B	Číslo výrobku	Prívod	Istenie	Osadenie	
72508	129030	35321111947.0,03.40.XF.SP.GG.	3 m prívodný kábel 5x4,0 mm ² s celogumovou zástrčkou CEE 5x32A 400V	4/MCB 3pol. 16A 4/MCB 1pol. 16A 1/RCD 4pol.40/0.03A Typ A	4/zásuvka CEE 5x16A 400V 4/zásuvka 16A 230V	
84091	129032	353233.11947.0,03.40.XF.SP.GG.	3 m prívodný kábel 5x4,0 mm ² s celogumovou zástrčkou CEE 5x32A 400V	bez istenia 2/MB 3pol. 16A 4/MB 1pol. 16A 1/RCD 4pol.40/0.03A Typ A	2/zásuvka CEE 5x32A 400V 2/zásuvka CEE 5x16A 400V 4/zásuvka 16A 230V	
67552	129033	35633333947.0,03.63.XF.SP.GG.	3 m prívodný kábel 5x16 mm ² s celogumovou zástrčkou CEE 5x63A 400V	4/MB 3pol. 32A 4/MB 1pol. 16A 1/RCD 4pol.63/0.03A Typ A	4/zásuvka CEE 5x32A 400V 4/zásuvka 16A 230V	
47134	129034	35636.31967.0,03.63.XF.SP.GG.	3 m prívodný kábel 5x16 mm ² s celogumovou zástrčkou CEE 5x63A 400V	bez istenia 1/MB 3pol. 32A 1/MB 3pol. 16A 6/MB 3pol. 16A 1/RCD 4pol.63/0.03A Typ A	1/zásuvka CEE 5x63A 400V 1/zásuvka CEE 5x32A 400V 1/zásuvka CEE 5x16A 400V 6/zásuvka 16A 230V	
81314		35125.2X3012559.PC	3 m prívodný kábel 5x35 mm ² so zástrčkou CEE 5x125A 400V	bez istenia	2/zásuvka CEE 5x125A 400V	

Náš tím technikov naplánuje optimálne vyhotovenie pre vaše oblasti použitia.
Vrátane individuálneho gravírovania (max. 20 znakov).



Konštrukčný rad 4000

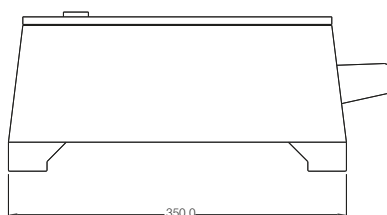
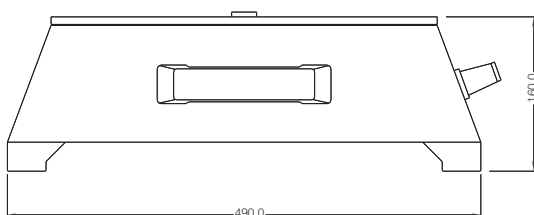
Technické údaje

Šírka x výška x hĺbka	490 x 160 x 350 mm
Krytie	IP44
Materiál krabice	plná guma (vulkanizovaný butylkaučuk)
Vlastnosti krabice	bez halogénov, odolná proti UV žiareniu, odolná voči olejom, rôznym kyselinám a zásadám
Tesnenie	napenené polyuretánové tesnenie
Upevnenie krytu	otočná západka/pánt
Výrez zariadenia 45 mm	max. 28 modulov

Mobilný celogumový rozvádzač pripravený na zapojenie!

Príklady osadenia Konštrukčný rad 4000						
Obj. č.	Obj. č. F&B	Číslo výrobku	Prívod	Istenie	Osadenie	
67485	85159	40633311997.0,03.63.XF.G/A.	3 m prívodný kábel 5x16 mm ² s celogumovou zástrčkou CEE 5x63A 400V	2/ MCB 3pol. 32A 2/ MCB 3pol. 16A 9/ MCB 1pol. 16A 1/ RCD 4pol.63/0.03A Typ G/A	2/zásuvka CEE 5x32A 400V 2/zásuvka CEE 5x16A 400V 9/zásuvka 16A 230V	
83918	85160	40636.333111967.0,03.63.XF.G/A.GG	3 m prívodný kábel 5x16 mm ² s celogumovou zástrčkou CEE 5x63A 400V	bez istenia 3/ MCB 3pol. 32A 3/ MCB 3pol. 16A 6/ MCB 1pol. 16A 1/ RCD 4pol.63/0.03A Typ G/A	1/zásuvka CEE 5x63A 400V 3/zásuvka CEE 5x32A 400V 3/zásuvka CEE 5x16A 400V 6/zásuvka 16A 230V	
48002	85162	40631111967.0,03.63.XF.G/A.GG.	3 m prívodný kábel 5x16 mm ² s celogumovou zástrčkou CEE 5x63A 400V	4/ MCB 3pol. 16A 6/ MCB 1pol. 16A 1/ RCD 4pol.63/0.03A Typ G/A	4/zásuvka CEE 5x16A 400V 6/zásuvka 16A 230V	
79371	85163	4063331199G77.0,03.63.XF.G/A.GG.	3 m prívodný kábel 5x16 mm ² s celogumovou zástrčkou CEE 5x63A 400V	2/ MCB 3pol. 32A 2/ MCB 3pol. 16A 6/ MCB 1pol. 16A 2/ RCD 4pol.63/0.03A Typ G/A	2/zásuvka CEE 5x32A 400V 2/zásuvka CEE 5x16A 400V 9/zásuvka 16A 230V	
48004		4012566G33977.0.03.63.XF.	3 m prívodný kábel 5x35 mm ² so zástrčkou CEE 5 x 125A 400V	1/ MCB 3pol. 63A 2/ MCB 3pol. 32A 1/ RCD 4pol.63/0.03A Typ S/A 1/ RCD 4pol.63/0.03A Typ G/A	2/zásuvka CEE 5x63A 400V 2/zásuvka CEE 5x32A 400V	

Náš tím technikov naplánuje optimálne vyhotovenie pre vaše oblasti použitia.
Vrátane individuálneho gravírovania (max. 20 znakov).



Konštrukčný rad 7400 / 7700



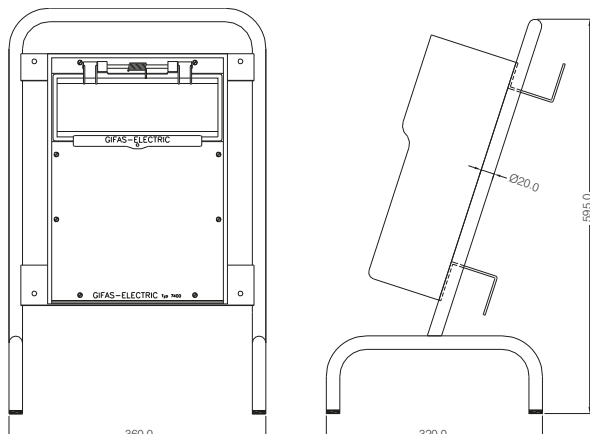
Technické údaje

Šírka x výška x hĺbka:	max. 360 x 595 x 320 mm (s podstavcom)
Krytie:	IP44 (možné do IP65)
Materiál krabice:	plná guma (vulkanizovaný butylkaučuk)
Vlastnosti krabice:	bez halogénov, odolná proti UV žiareniu, odolná voči olejom, rôznym kyselinám a zásadám
Tesnenie:	napenené polyuretánové tesnenie
Upevnenie krytu:	skrutka s krížovou drážkou z nehrdzavejúcej ocele
Makrolonový kryt:	max. 13/17 modulov

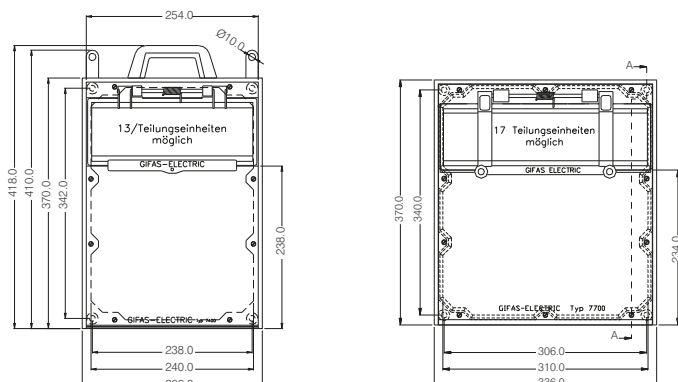
Mobilný celogumový rozvádzač pripravený na zapojenie!

Príklady osadenia Konštrukčný rad 7400 / 7700

Obj. č.	Obj. č. F&B	Číslo výrobu	Prívod	Istenie	Osadenie	
111527	85166	743211937.0,03.SP.GG.GESTELL.	3 m prírodný kábel 5x4,0 mm ² s celogumovou zástrčkou CEE 5x32A 400V	2/MCB 3pol. 16A 3/MCB 1pol. 16A 1/RCD 4pol.40/0,03A Typ A	2/zásuvka CEE 5x16A 400V 3/zásuvka 16A 230V	
111528	85168	74323.1937.0,03.SP.GG.GESTELL.	3 m prírodný kábel 5x4,0 mm ² s celogumovou zástrčkou CEE 5x32A 400V	bez istenia 1/MCB 3pol. 16A 3/MCB 1pol. 16A 1/RCD 4pol.40/0,03A Typ A	1/zásuvka CEE 5x32A 400V 1/zásuvka CEE 5x16A 400V 3/zásuvka 16A 230V	
111529	85170	77323.11G94G7.0,03.SP.GG.GESTELL.	3 m prírodný kábel 5x4,0 mm ² s celogumovou zástrčkou CEE 5x32A 400V	bez istenia 1/MCB 3pol. 16A 2/MCB 1pol. 16A 1/RCD 4pol.40/0,03A Typ A	1/zásuvka CEE 5x32A 400V 2/zásuvka CEE 5x16A 400V 4/zásuvka 16A 230V	
105870	85172	77636.31937.0,03.63.XF.G/A. GG.GESTELL.	3 m prírodný kábel 5x16 mm ² s celogumovou zástrčkou CEE 5x63A 400V	bez istenia 1/MCB 3pol. 32A 1/MCB 3pol. 16A 3/MCB 1pol. 16A 1/RCD 4pol.63/0,03A Typ G/A	1/zásuvka CEE 5x63A 400V 1/zásuvka CEE 5x32A 400V 1/zásuvka CEE 5x16A 400V 3/zásuvka 16A 230V	
41743		7400.7700.GESTELL.M				Podstavec
10177		GU.GRIFF				Držadlo
10634		1000.HÄLA.V4A				Závesný jazyček



Náš tím technikov naplánuje optimálne vyhotovenie pre vaše oblasti použitia. Vrátane individuálneho gravírovania (max. 20 znakov).



Konštrukčný rad 7900



Technické údaje

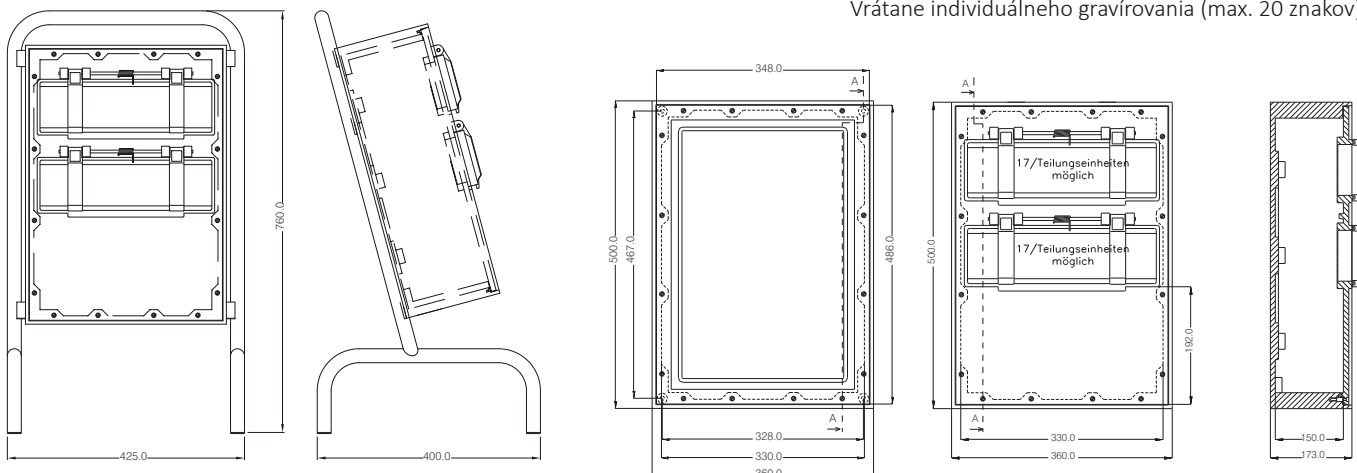
Šírka x výška x hĺbka	max. 425 x 760 x 400 mm (s podstavcom)
Krytie	IP44 (možné do IP65)
Materiál krabice	plná guma (vulkanizovaný butylkaučuk)
Vlastnosti krabice	bez halogénov, odolná proti UV žiareniu, odolná voči olejom, rôznym kyselinám a zásadám
Tesnenie	napenené polyuretánové tesnenie
Upevnenie krytu	skrutka s krížovou drážkou z nehrdzavejúcej ocele
Makrolonový kryt	max. 2x17 modulov

Mobilný celogumový rozvádzač pripravený na zapojenie!

Príklady osadenia Konštrukčný rad 7900

Obj. č.	Obj. č. F&B	Číslo výrobku	Prívod	Istenie	Osadenie
89716	85173	796331111967.0,03.63.XF.G/A.GG.GEST.	3m prívodný kábel 5x16 mm ² s celogumovou zástrčkou CEE 5x63A 400V	1/MCB 3pol. 32A 4/MCB 3pol. 16A 6/MCB 1pol. 16A 1/RCD 4pol.63/0,03A Typ G/A	1/zásuvka CEE 5x32A 400V 4/zásuvka CEE 5x16A 400V 6/zásuvka 16A 230V
48487	85178	79T633111967.0,03.63.XF.G/A.ST. (model s dvierkami)	3m prívodný kábel 5x16 mm ² s celogumovou zástrčkou CEE 5x63A 400V	1/MCB 3pol. 32A 3/MCB 3pol. 16A 6/MCB 1pol. 16A 1/RCD 4pol.63/0,03A Typ G/A	1/zásuvka CEE 5x32A 400V 3/zásuvka CEE 5x16A 400V 6/zásuvka 16A 230V
107431	85180	796331111937.0,03.63.XF.G/A.ST.	3m prívodný kábel 5x16 mm ² s celogumovou zástrčkou CEE 5x63A 400V	2/MCB 3pol. 32A 4/MCB 3pol. 16A 3/MCB 1pol. 16A 1/RCD 4pol.63/0,03A Typ G/A	2/zásuvka CEE 5x32A 400V 4/zásuvka CEE 5x16A 400V 3/zásuvka 16A 230V
48486	85181	79T633111937.0,03.63.XF.G/A.ST. (model s dvierkami)	3m prívodný kábel 5x16 mm ² s celogumovou zástrčkou CEE 5x63A 400V	2/MCB 3pol. 32A 3/MCB 3pol. 16A 3/MCB 1pol. 16A 1/RCD 4pol.63/0,03A Typ G/A	2/zásuvka CEE 5x32A 400V 3/zásuvka CEE 5x16A 400V 3/zásuvka 16A 230V

Náš tím technikov naplánuje optimálne vyhotovenie pre vaše oblasti použitia. Vrátane individuálneho gravírovania (max. 20 znakov).



Konštrukčný rad 7900



Technické údaje

Krytie	IP44 (možné do IP65)
Materiál krabice	plná guma (vulkanizovaný butylkaučuk)
Vlastnosti krabice	bez halogénov, odolná proti UV žiareniu, odolná voči olejom, rôznym kyselinám a zásadám
Tesnenie	napenené polyuretánové tesnenie
Upevnenie krytu	skrutka s krížovou drážkou z nehrdzavejúcej ocele
Makrolonový kryt	max. na 8x17 modulov
Mobilný celogumový rozvádzač pripravený na zapojenie!	

Príklady osadenia Konštrukčný rad 4x7900 - rozmery bez držadla (šírka x výška x hĺbka): 720 x 560 x 449 mm

Obj. č.	Obj. č. F&B	Číslo výrobku	Prívod	Vstavané časti	Osadenie	
94307	110532	4.799663333111111967777. XF.PS.GS.500A	5/prístrojová zástrčka Powersafe 400V / 500A	1/poistkový odpínač 3pol. 125A 6/poistkový odpínač 3po. 63A 4/MCB 3pol. 32A 6/MCB 3pol. 16A 6/MCB 1pol. 16A 4/RCD 4pol.63/0,03A Typ G/A	1/zásuvka CEE 5x125A 400V 2/zásuvka CEE 5x63A 400V 4/zásuvka CEE 5x32A 400V 6/zásuvka CEE 5x16A 400V 6/zásuvka CEE 16A 230V	

Príklady osadenia Konštrukčný rad 7800 + 7900 - rozmery bez držadla (šírka x výška x hĺbka): 360 x 620 x 409 mm

Obj. č.	Obj. č. F&B	Číslo výrobku	Prívod	Vstavané časti	Osadenie	
94301		7800.796666666660. PS.GS.500A	5/prístrojová zástrčka Powersafe 400V / 500A	8/poistkový odpínač 3pol. 63A	8/zásuvka CEE 5x63A 400V	

Príklady osadenia Konštrukčný rad 2x7900 - rozmery bez držadla (šírka x výška x hĺbka): 360 x 620 x 346 mm

Obj. č.	Obj. č. F&B	Číslo výrobku	Prívod	Vstavané časti	Osadenie	
94296		2.7999990.PS.GS.500A	5/prístrojová zástrčka Powersafe 400V/500A	4/poistkový odpínač 3pol. 125A	4/zásuvka CEE 5x125A	

Náš tím technikov naplánuje optimálne vyhotovenie pre vaše oblasti použitia.
Vrátane individuálneho gravírovania (max. 20 znakov).

Konštrukčný rad 2100 - počítadlo prevádzkových hodín

Technické údaje

Šírka x výška x hĺbka	72 x 84 x 61 mm
Krytie	IP44
Materiál krabice	plná guma (vulkanizovaný butylkaučuk)
Kryt	polyamid
Vlastnosti krabice	bez halogénov, odolná proti UV žiareniu, odolná voči olejom, rôznym kyselinám a zásadám
Tesnenie	celogumová šnúra kruhového prierezu
Upevnenie krytu	skrutka s krížovou drážkou z nehrdzavejúcej ocele (poistným lakom zabezpečené proti neoprávnenému otvoreniu)

- Kontrola prevádzkových hodín ručne ovládaného elektrického náradia.
- Stanovenie nasledujúceho termínu kontroly prístrojov.
- Vyúčtovanie skutočného počtu prevádzkových hodín zapožičaných prístrojov.

Príklady osadenia Konštrukčný rad 2100

Obj. č.	Obj. č. F&B	Číslo výrobku	Prívod	Vstavané časti	Vývod
25187	110533	21.3215.BHZ.5315	3 m prívodný kábel 2x1,5 mm ² s obrysou zástrčkou 16A 230V	1/počítadlo prevádzkových hodín	5 m prívodný kábel 4x1,5 mm ² odizolovaný vrátane koncoviek žíl


Náš tím technikov naplánuje optimálne vyhotovenie pre vaše oblasti použitia. Vrátane individuálneho gravírovania (max. 20 znakov).

Konštrukčný rad 1812

Technické údaje

Šírka x výška x hĺbka	125 x 180 x 90 mm
Krytie	IP44 (možné do IP65)
Materiál krabice	plná guma (vulkanizovaný butylkaučuk)
Kryt	polykarbonát
Vlastnosti krabice	bez halogénov, odolná proti UV žiareniu, odolná voči olejom, rôznym kyselinám a zásadám
Tesnenie	napenené polyuretánové tesnenie
Upevnenie krytu	skrutka s krížovou drážkou z nehrdzavejúcej ocele
Makrolonový kryt	max. 4 moduly

Príklady osadenia Konštrukčný rad 1812

Obj. č.	Obj. č. F&B	Číslo výrobku	Prívod	Vstavané časti	Osadenie
111531	85182	1812.S3.27.30MA. ZÄHLER.GG.	3 m prívodný kábel 3x1,5 mm ² so zástrčkou	bez istenia 1/RCD 2pol.25/0.03A Typ A 1/elektronický elektromer kWh 230V 50Hz	2/zásuvka 16A 230V 

Náš tím technikov naplánuje optimálne vyhotovenie pre vaše oblasti použitia. Vrátane individuálneho gravírovania (max. 20 znakov).

Konstrukčný rad 6200



Technické údaje

Šírka x výška x hĺbka	280 x 276 x 230 mm
Krytie	IP44 (možné do IP65)
Materiál krabice	plná guma (vulkanizovaný butylkaučuk)
Vlastnosti krabice	bez halogénov, odolná proti UV žiareniu, odolná voči olejom, rôznym kyselinám a zásadám
Tesnenie	napenené polyuretánové tesnenie
Uzáver krytu	ryhované skrutky
Výrez zariadenia	45 mm max. 9 modulov

Príklady osadenia Konstrukčný rad 6200

Obj. č.	Obj. č. F&B	Číslo výrobku	Prívod	Vstavané časti	Osadenie	
111532	85183	62161.37.0.03. SP.ZÄHLER.GG.	3 m prívodný kábel 5x2,5 mm ² s celogumovou zástrčkou CEE 5 x 16A 400V	bez istenia bez istenia 1/RCD 4pol. 40/0.03A Typ A 1/elektronický trojfázový merač 3x400V	1/zásuvka CEE 5x16A 400V 3/zásuvka 16A 230V	
111533	85184	621611.37.0.03. SP.ZÄHLER.GG.	3 m pripojovací kábel 5x2.5 mm ² s celogumovou zástrčkou 5x16A 400V	bez istenia bez istenia 1/RCD 4pol. 40/0.03A Typ A 1/elektronický trojfázový elektromer 3x400V	2/zásuvka CEE 5x16A 400V 3/zásuvka 16A 230V	

Náš tím technikov naplánuje optimálne vyhotovenie pre vaše oblasti použitia.
Vrátane individuálneho gravírovania (max. 20 znakov).

Konstrukčný rad 6700



Technické údaje

Šírka x výška x hĺbka	350 x 311 x 247 mm
Krytie	IP 44 (možné do IP 65)
Materiál krabice	plná guma (vulkanizovaný butylkaučuk)
Vlastnosti krabice	bez halogénov, odolná proti UV žiareniu, odolná voči olejom, rôznym kyselinám a zásadám
Tesnenie	napenené polyuretánové tesnenie
Uzáver krytu	ryhované skrutky
Výrez zariadenia	45 mm max. 20 modulov

Príklady osadenia Konstrukčný rad 6700

Obj. č.	Obj. č. F&B	Číslo výrobku	Prívod	Vstavané časti	Osadenie	
111535	85185	67323.1937.0.03. SP.ZÄHLER.GG.	3 m prívodný kábel 5x4,0 mm ² s celogumovou zástrčkou CEE 5 x 32A 400V	bez istenia 1/MCB 3pol. 16A 3/MCB 1pol. 16A 1/RCD 4pol. 40/0.03A Typ A 1/elektronický trojfázový elektromer 3x400V	1/zásuvka CEE 5x32A 400V 1/zásuvka CEE 5x16A 400V 3/zásuvka 16A 230V	

Náš tím technikov naplánuje optimálne vyhotovenie pre vaše oblasti použitia.
Vrátane individuálneho gravírovania (max. 20 znakov).

Konštrukčný rad 7400

Technické údaje

Šírka x výška x hĺbka	max. 360 x 595 x 320 mm (s podstavcom)
Krytie	IP44 (možné do IP 65)
Materiál krabice	plná guma (vulkanizovaný butylkaučuk)
Vlastnosti krabice	bez halogénov, odolná proti UV žiareniu, odolná voči olejom, rôznym kyselinám a zásadám
Tesnenie	napenené polyuretánové tesnenie
Upevnenie krytu	skrutka s krížovou drážkou z nehrdzavejúcej ocele
Makrolonový kryt	max. 13 modulov

Príklady osadenia Konštrukčný rad 7400

Obj. č.	Obj. č. F&B	Číslo výrobu	Prívod	Vstavané časti	Osadenie	
111536	85186	74161.37.0,03. SP.ZÄHLER.GRIFF.GG.	3 m prívodný kábel 5x2,5 mm ² s celogumovou zástrčkou CEE 5x16A 400V	bez istenia bez istenia 1/RCD 4pol. 40/0.03A Typ A 1/elektronický trojfázový elektromer 3x400V namontovaný na podstavci	1/zásuvka CEE 5x16A 400V 3/zásuvka 16A 230V	
111537	85187	74161.37.0,03. SP.ZÄHLER.GEST.GG.	3 m prívodný kábel 5x2,5 mm ² s celogumovou zástrčkou CEE 5x16A 400V	bez istenia bez istenia 1/RCD 4pol. 40/0.03A Typ A 1/elektronický trojfázový elektromer 3x400V namontovaný na podstavci	1/zásuvka CEE 5x16A 400V 3/zásuvka 16A 230V	

Náš tím technikov naplánuje optimálne vyhotovenie pre vaše oblasti použitia.
Vrátane individuálneho gravírovania (max. 20 znakov).

Konštrukčný rad 7900

Technické údaje

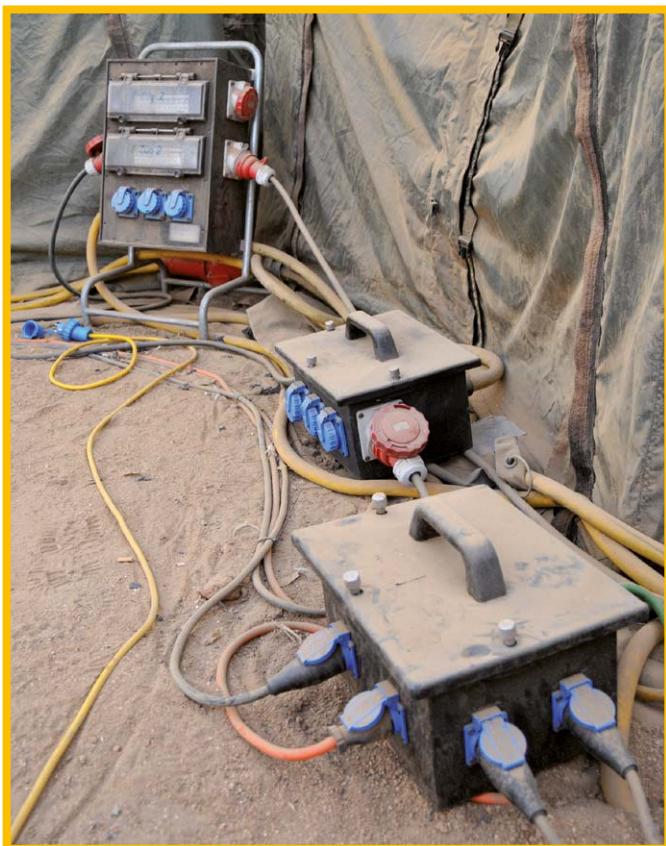
Šírka x výška x hĺbka	360 x 500 x 173 mm (bez držadla)
Krytie	IP44
Materiál krabice	plná guma (vulkanizovaný butylkaučuk)
Dvierka	polykarbonát (čierny, transparentný)
Vlastnosti krabice	bez halogénov, odolná proti UV žiareniu, odolná voči olejom, rôznym kyselinám a zásadám
Tesnenie	napenené polyuretánové tesnenie
Upevnenie krytu	pánt/otočné západky
Výrez zariadenia 45 mm	max. 12 modulov

Príklady osadenia Konštrukčný rad 7900

Obj. č.	Obj. č. F&B	Číslo výrobu	Prívod	Vstavané časti	Osadenie	
111538	85188	79T161.937.0,03. SP.ZÄHLER.GRIFF.GG.	3 m prívodný kábel 5x2,5 mm ² s celogumovou zástrčkou CEE 5 x 16A 400V	bez istenia 3/MCB 1pol. 16A 1/RCD 4pol. 40/0.03A Typ A 1/kontrolné počítadlo	1/zásuvka CEE 5x16A 400V 3/zásuvka 16A 230V	
111539	85189	79T1611G937.0,03. SP.ZÄHLER.GRIFF.GG.	3 m prívodný kábel 5x2,5 mm ² s celogumovou zástrčkou CEE 5 x 16A 400V	1/MCB 3pol. 16A 3/MCB 1pol. 16A 1/RCD 4pol. 40/0.03A Typ A 1/kontrolné počítadlo	2/zásuvka CEE 5x16A 400V 3/zásuvka 16A 230V	
111540	85190	79T323.1937.0,03. SP.ZÄHL.GRIFF.GG.	3 m prívodný kábel 5x4,0 mm ² s celogumovou zástrčkou CEE 5 x 32A 400V	bez istenia 1/MCB 3pol. 16A 3/MCB 1pol. 16A 1/RCD 4pol. 40/0.03A Typ A 1/kontrolné počítadlo	1/zásuvka CEE 5x32A 400V 1/zásuvka CEE 5x16A 400V 3/zásuvka 16A 230V	
111541	85191	79T3233.927.0,03. SP.ZÄHL.GRIFF.GG.	3 m prívodný kábel 5x4,0 mm ² s celogumovou zástrčkou CEE 5 x 32A 400V	ez istenia 2/MCB 1pol. 16A 1/RCD 4pol. 40/0.03A Typ A 1/kontrolné počítadlo	2/zásuvka CEE 5x32A 400V 2/zásuvka 16A 230V	

Náš tím technikov naplánuje optimálne vyhotovenie pre vaše oblasti použitia.
Vrátane individuálneho gravírovania (max. 20 znakov).

Príklady použitia/zákaznícke riešenia



Obj.č.: 55015, 55508, 84719 (odzadu dopredu)



Obj.č.: 100408/75722



Obj.č.: 101806, 101812 (zľava doprava)



Obj.č.: 71838



Obj.č.: 91747

Príklady použitia/zákaznícke riešenia



Obj.č.: 79337



Obj.č.: 81941



Obj.č.: 101135



Obj.č.: 88207



Obj.č.: 89874



Obj.č.: 82269

KONTAKTUJTE NÁS

KONEX elektro, spol. s r.o. Ing. Ján DOBRANSKÝ
Dopravná 1 ☎ +421 55 6704 205
040 13 Košice 📠 +421 902 943 240
SLOVENSKO ✉ jan.dobransky@konex.sk

Pracovisko Bratislava:
Ing. Jozef Rapušák
☎ +421 904 989 422
✉ jozef.rapusak@konex.sk

Podlieha technickým zmenám 05/2023/1.0



GIFAS
ELECTRIC

GIFAS ELECTRIC
Gesellschaft m.b.H
Strass 2
5301 Eugendorf
AUSTRIA

🌐 www.gifas.at
✉ verkauf@gifas.at
☎ +43 6225/7191-0
☎ +49 8654/404-2000