

SYSTEMATICKÁ KVALITA

KONEX
ELEKTRO

TÜV
AUSTRIA
ZERTIFIZIERT
FA 100 001
ZERTIFIKAT NR. 2010233017919
TÜV AUSTRIA GMBH



Káblové bubny
Samonavíjacie káblové bubny
Hadicové bubny



GIFAS
ELECTRIC

9

Štandardné celogumové káblové bubny

Strana 6- 13

Konstrukčný rad 501



Strana 6

Konstrukčný rad 501
Vyrovnávanie potenciálov



Strana 7

Konstrukčný rad 502



Strana 8

Konstrukčný rad 502
s aj bez prúdového chrániča



Strana 9

Konstrukčný rad 502
s LED reflektorom



Strana 10

Konstrukčný rad 502
Bezpečné napätie



Strana 11

Štandardné káblové bubny z plastu a oceľového plechu

Strana 14- 15

Konstrukčný rad 504



Strana 14

Konstrukčný rad 505



Strana 15

Samonavíjacie káblové bubny

Strana 18- 23

Konstrukčný rad 520



Strana 18

Konstrukčný rad 523



Strana 19

Konstrukčný rad 524



Strana 20

Konstrukčný rad 525



Strana 21

Príslušenstvo
Konstrukčný rad 525



Strana 22- 23

Hadicové bubny vzduch a voda

Strana 24- 28

Konstrukčný rad 580



Strana 24

Konstrukčný rad 584



Strana 25

Konstrukčný rad 587



Strana 26

Konstrukčný rad 588



Strana 27

Konstrukčný rad 589



Strana 28

Príklady použitia

Samonavíjacie káblové bubny



Strana 29

Hadicové bubny



Strana 30- 31

Konštrukčný rad
503

Strana 12

Konštrukčný rad
518

Strana 13

Káblové bubny GIFAS

Káblové bubny GIFAS sa vyrábajú z tvrdennej gummy / oceľového plechu. Vyspelá konštrukcia a vynikajúca technika sú zodpovedné za spoľahlivosť a dlhú životnosť týchto káblových bubnov. Robustné vyhotovenie je zvlášť vhodné na použitie v priemysle a remeslách.

Sú vyrobené podľa nasledujúcich noriem:

- pre domáce zásuvkové zariadenia:
podľa ÖVE/ÖNORM EN 61242
DIN EN 61242
- pre priemyselné zásuvkové zariadenia:
podľa ÖVE/ÖNORM EN 61316
DIN EN 61316



Wir gehen für Sie durchs P

HONDA EU30i

Feuer!



Batteriekasten

500m Super Absperrband
Super Absperrband
extra hell
500m
Absperrband

0721088

Konštrukčný rad 501



Technické vlastnosti

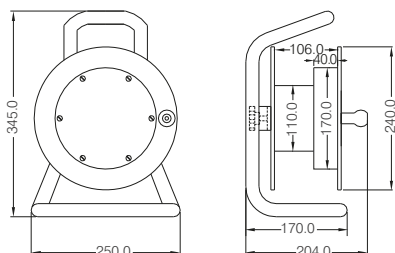
- Robustné, bezhalogénové teleso bubna z vulkanizovaného butylkaučuku, s kompletnou ochrannou izoláciou
- Masívny podstavec z ocelevej rúrky, s povrchovou úpravou práškovou farbou
- Vysoká mechanická pevnosť, odolný voči UV žiareniu a poveternostným vplyvom
- Odolný voči olejom, kyselinám a zásadám
- Bez údržbový, odolný voči nárazom, odolný voči starnutiu
- Vnútri ležiaca brzda s priamym pôsobením na hriadeľ bubna, ktorá sa neatiera o teleso bubna
- Všetky zásuvky jednotlivo vymeniteľné
- Sériovo s tepelnou ochranou
- Hmotnosť bez kábla cca.. 3,7kg

Konštrukčný rad 501, 230V s tepelnou ochranou

Obj. č.	Obj. č. F&B	Číslo výrobu	Celogumová vidlica	Dĺžka kábla	Prierez / typ kábla	Vybavenie zásuvkami	
55281	83691	501120315.GG.Ü	Vidlica 16A 230V	20 m	3x1.5 mm ² Proflexx	3/Schuko 16A, 230V	
60103	82735	501125315.GG.Ü	Vidlica 16A 230V	25 m	3x1.5 mm ² Proflexx	3/Schuko 16A, 230V	

Vytvorte s našimi inžiniermi optimálne riešenie pre vašu oblasť aplikácie!

Bezplatná gravúra na prírubu bubna a bezplatná potlač kábla s názvom vašej firmy od objednaného množstva 100m na prierez.



Konštrukčný rad 501 Káblové bubny s vodičom na vyrovnávanie potenciálov



Technické vlastnosti

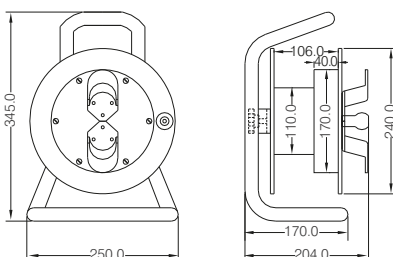
- Robustné, bezhalogénové teleso bubna z vulkanizovaného butylkaučuku, s kompletnou ochrannou izoláciou
- Masívny podstavec z ocelevej rúrky, s povrchovou úpravou práškovou farbou
- Vysoká mechanická pevnosť, odolný voči UV žiareniu a poveternostným vplyvom
- Odolný voči olejom, kyselinám a zásadám
- Bezúdržbový odolný voči nárazom, odolný voči starnutiu
- Vnútri ležiaca brzda s priamym pôsobením na hriadeľ bubna, ktorá sa neotiera o teleso bubna
- Hmotnosť bez kábla cca. 3,7kg

Konštrukčný rad 501, Káblové bubny s vodičom na vyrovnávanie potenciálov

Obj. č.	Číslo výrobku	Konštrukčný rad
52393	501.33YF16GG.608.HASPEL.ERDUNG	s 30m H05VV-F jemným lankom (žlto-zelená) 16,0 mm ² s namontovanými uzemňovacími kliešťami na bubne a 3m YF jemným lankom (žlto-zelená) 16,0 mm ² s namontovaným káblovým okom na navijaku
52394	501.48YF16GG.608.HASPEL.ERDUNG	s 45m H05VV-F jemným lankom (žlto-zelená) 16,0 mm ² s namontovanými uzemňovacími kliešťami na bubne a 3m YF jemným lankom (žlto-zelená) 16,0 mm ² s namontovaným káblovým okom na navijaku

Vytvorte s našimi inžiniermi optimálne riešenie pre vašu oblasť aplikácie!

Bezplatná gravúra na stene bubna.



Konštrukčný rad 502



Technické vlastnosti

- Robustné, bezhalogénové teleso bubna z vulkanizovaného butylkaučuku, s kompletnou ochrannou izoláciou
- Masívny podstavec z ocelevej rúrky, s povrchovou úpravou práškovou farbou
- Vysoká mechanická pevnosť, odolný voči UV žiareniu a poveternostným vplyvom
- Odolný voči olejom, kyselinám a zásadám
- Bez údržbový, odolný voči nárazom, odolný voči starnutiu
- Vnútri ležiaca brzda s priamym pôsobením na hriadeľ bubna, ktorá sa neatiera o teleso bubna
- Všetky zásuvky jednotlivo vymeniteľné
- Sériovo s tepelnou ochranou
- Hmotnosť bez kábla cca. 4,3 kg

Konštrukčný rad 502, 230V s tepelnou ochranou

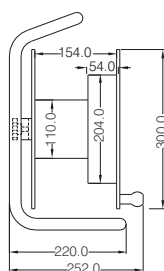
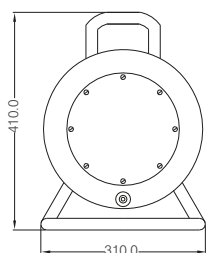
Obj. č.	Obj. č. F&B	Číslo výrobu	Celogumová vidlica	Dĺžka kábla	Prierez / typ kábla	Vybavenie zásuvkami	
54073	85198	502140315.GG.Ü	Vidlica 16A 230V	40 m	3x1.5 mm ² Proflexx	3/Schuko 16A 230V	
83736	107881	502140315.GG.WD. IP68.Ü	Vidlica 16A 230V odolné tlaku vody	40 m	3x1.5 mm ² Proflexx	3/Schuko 16A 230V odolné tlaku vody	
72489		502340325.GG.Ü	CEE 3x16A 230V	40 m	3x2.5 mm ² Proflexx	2/CEE 3x16A 230V	

Konštrukčný rad 502, 230/400V s tepelnou ochranou

Obj. č.	Obj. č. F&B	Číslo výrobu	Celogumová vidlica	Dĺžka kábla	Prierez / typ kábla	Vybavenie zásuvkami	
72481	85202	502835525.GG.Ü	CEE 5x16A 400V	35 m	5x2.5 mm ² Proflexx	1/CEE 5x16A 400V 1/Schuko 16A 230V	
61410	85205	502935525.GG.Ü	CEE 5x16A 400V	35 m	5x2.5 mm ² Proflexx	1/CEE 5x16A 400V 2/Schuko 16A 230V	
72482	85209	5021035525.GG.Ü	CEE 5x16A 400V	35 m	5x2.5 mm ² Proflexx	1/CEE 5x16A 400V 3/Schuko 16A 230V	
72484		502635525.GG.Ü	CEE 5x16A 400V	35 m	5x2.5 mm ² Proflexx	2/CEE 5x16A 400V	

Vytvorte s našimi inžiniermi optimálne riešenie pre vašu oblasť aplikácie!

Bezplatná gravúra na príruke bubna a bezplatná potlač kábla s názvom vašej firmy od objednaného množstva 100m na prierez.



Konštrukčný rad 502 s prúdovým chráničom a bez prúdového chrániča



Technické vlastnosti

- Robustné, bezhalogénové teleso bubna z vulkanizovaného butylkaučuku, s kompletnou ochrannou izoláciou
- Masívny podstavec z ocelevej rúrky, s povrchovou úpravou práškovou farbou
- Vysoká mechanická pevnosť, odolný voči UV žiareniu a poveternostným vplyvom Odolný voči olejom, kyselinám a zásadám
- Bezúdržbový, odolný voči nárazom, odolný voči starnutiu
- Vnútri ležiaca brzda s priamym pôsobením na hriadeľ bubna, ktorá sa neotiera o teleso bubna
- Všetky zásuvky jednotlivo vymeniteľné
- Navíjak kábla na navínutie 2 m dlhého napájacieho kábla
- Sériovo s tepelnou ochranou
- Hmotnosť bez kábla cca. 4,3kg

Konštrukčný rad 502, s prúdovým chráničom 30mA

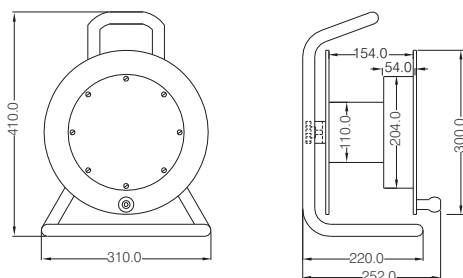
Obj. č.	Obj. č. F&B	Číslo výrobku	Zástrčka / zásuvka na kábli	Dĺžka kábla	Prierez / typ kábla	Vybavenie zásuvkami
63551	85216	502.24.30315. GG.HASPEL.Ü	Vidlica 16A 230V celogumová troj- zásuvka 16A 230V	30 m	3x1.5 mm ² Proflexx	1/zásuvka 16A 230V 1/chránič 25/0.03/2P Typ A

Konštrukčný rad 502, bez chrániča

Obj. č.	Obj. č. F&B	Číslo výrobku	Zástrčka / zásuvka na kábli	Dĺžka kábla	Prierez / typ kábla	Vybavenie zásuvkami
83750	85213	5023130315. GG.HASPEL.Ü	Vidlica 16A 230V celogumová trojzásuvka 230V, 16A	30 m	3x1.5 mm ² Proflexx	1/zásuvka 16A 230V

Vytvorte s našimi inžiniermi optimálne riešenie pre vašu oblasť aplikácie!

Bezplatná gravúra na prírubu bubna a bezplatná potlač kábla s názvom vašej firmy od objednaného množstva 100m na prierez.



Konštrukčný rad 502 s LED reflektorom



Technické vlastnosti

- Robustné, bezhalogénové teleso bubna z vulkanizovaného butylkaučuku, s kompletnou ochrannou izoláciou
- Masívny podstavec z ocelevej rúrky, s povrchovou úpravou práškovou farbou
- Vysoká mechanická pevnosť, odolný voči UV žiareniu a poveternostným vplyvom
- Odolný voči olejom, kyselinám a zásadám
- Bezúdržbový, odolný voči nárazom, odolný voči starnutiu
- Vnútri ležiaca brzda s priamym pôsobením na hriadeľ bubna, ktorá sa neotiera o teleso bubna
- Všetky zásuvky jednotlivo vymeniteľné
- Sériovo s tepelnou ochranou
- Hmotnosť bez kábla cca. 4,3 kg
- LED-žiarič 17W rozptyľové, 2.000lm studená biela (6.500K)
- Rozptyľové svetlo blikajúce, vypínateľné

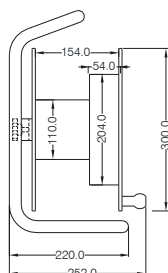
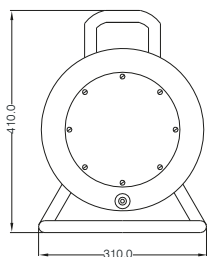
Konštrukčný rad 502, 230V s tepelnou ochranou

Obj. č.	Obj. č. F&B	Číslo výrobu	Celogumová vidlica	Dĺžka kábla	Prierez / typ kábla	Vybavenie zásuvkami	
110593	117010	5024740315.ILED.GG.Ü	Vidlica 16A 230V	40m	3x1.5 mm ² Proflexx	3/Schuko zás. 16A 230V ILED 5.17.FLOOD	
110732	117012	5024750315.ILED.GG.Ü	Vidlica 16A 230V	50m	3x1.5 mm ² Proflexx	3/Schuko zás. 16A 230V ILED 5.17.FLOOD	

Konštrukčný rad 502, 230/400V s tepelnou ochranou

Obj. č.	Obj. č. F&B	Číslo výrobu	Celogumová vidlica	Dĺžka kábla	Prierez / typ kábla	Vybavenie zásuvkami	
110737	117015	5024835525.ILED.GG.Ü	CEE-plug 16A 400V	35m	5x2.5 mm ² Proflexx	1/Schuko zás. 16A 230V 1/CEE 5x16A 400V ILED 5.17.FLOOD	

Bezplatná gravúra na príрубе bubna a bezplatná potlač kábla s názvom vašej firmy od objednaného množstva 100m na prierez.



Konštrukčný rad 502 - bezpečné napätie



Technické vlastnosti

- Robustné, bezhalogénové teleso bubna z vulkanizovaného butylkaučuku, s kompletnou ochrannou izoláciou
- Masívny podstavec z ocelevej rúrky, s povrchovou úpravou práškovou farbou
- Vysoká mechanická pevnosť, odolný voči UV žiareniu a poveternostným vplyvom
- Odolný voči olejom, kyselinám a zásadám
- Bezúdržbový odolný voči nárazom, odolný voči starnutiu
- Vnútri ležiaca brzda s priamym pôsobením na hriadeľ bubna, ktorá sa neotiera o teleso bubna
- Všetky zásuvky jednotlivo vymeniteľné
- Sériovo s tepelnou ochranou
- Hmotnosť bez kábla cca. 4,3 kg

Konštrukčný rad 502, 24V s tepelnou ochranou

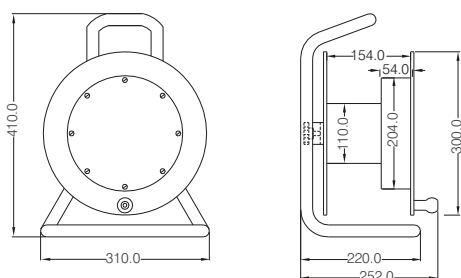
Obj. č.	Číslo výrobu	Celogumová vidlica	Dĺžka kábla	Prierez / typ kábla	Vybavenie zásuvkami	
52397	50222230225.Ü	CEE 2x16A 24V	30 m	2x2.5 mm ² Proflexx	3/CEE 2x16A 24V	
52398	50222240225.Ü	CEE 2x16A 24V	40 m	2x2.5 mm ² Proflexx		
52399	50222240240.Ü	CEE2x16A 24V	40 m	2x4.0 mm ² H07RN-F		

Konštrukčný rad 502, 42V s tepelnou ochranou

Obj. č.	Číslo výrobu	Celogumová vidlica	Dĺžka kábla	Prierez / typ kábla	Vybavenie zásuvkami	
52402	50244430225.Ü	CEE 2x16A 42V	30 m	2x2.5 mm ² Proflexx	3/CEE 2x16A 42V	
52403	50244440225.Ü	CEE 2x16A 42V	40 m	2x2.5 mm ² Proflexx		
52404	50244440240.Ü	CEE 2x16A 42V	40 m	2x4.0 mm ² H07RN-F		

Vytvorte s našimi inžiniermi optimálne riešenie pre vašu oblasť aplikácie!

Bezplatná gravúra na príruke bubna a bezplatná potlač kábla s názvom vašej firmy od objednaného množstva 100m na prierez.



Konštrukčný rad 503



Technické vlastnosti

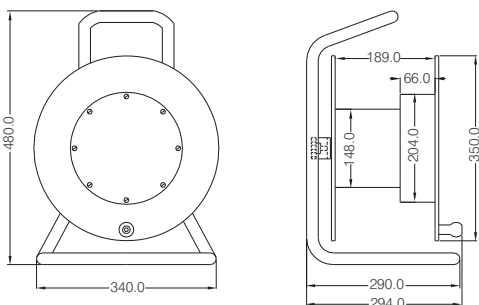
- Robustné, bezhalogénové teleso bubna z vulkanizovaného butylkaučuku, s kompletnou ochrannou izoláciou
- Masívny podstavec z ocelevej rúrky, s povrchovou úpravou práškovou farbou
- Vysoká mechanická pevnosť, odolný voči UV žiareniu a poveternostným vplyvom
- Odolný voči olejom, kyselinám a zásadám
- Bezúdržbový odolný voči nárazom, odolný voči starnutiu
- Vnútri ležiaca brzda s priamym pôsobením na hriadeľ bubna, ktorá sa neotiera o teleso bubna
- Všetky zásuvky jednotlivo vymeniteľné
- Sériovo s tepelnou ochranou
- Hmotnosť bez kábla cca. 6,15 kg

Konštrukčný rad 503, 230/400V s tepelnou ochranou

Obj. č.	Obj. č. F&B	Číslo výrobu	Celogumová zástrčka	Dĺžka kábla	Prierez / typ kábla	Vybavenie zásuvkami	
72492	85219	503160325.GG.Ü	Vidlica 16A 230V	60 m	3x2.5 mm ² Proflexx	3/Schuko 16A 230V	
72493	85222	503860525.GG.Ü	CEE 5x16A 400V	60 m	5x2.5 mm ² Proflexx	1/CEE 5x16A 400V 1/Schuko 16A 230V	
72495	85226	503960525.GG.Ü	CEE 5x16A 400V	60 m	5x2.5 mm ² Proflexx	1/CEE 5x16A 400V 2/Schuko 16A 230V	
72497	85229	5031060525.GG.Ü	CEE 5x16A 400V	60 m	5x2.5 mm ² Proflexx	1/CEE 5x16A 400V 3/Schuko 16A 230V	
72499		503660525.GG.Ü	CEE 5x16A 400V	60 m	5x2.5 mm ² Proflexx	2/CEE 5x16A 400V	
72501	85233	5031330560.GG.Ü	CEE 5x32A 400V	30 m	5x6.0 mm ² Proflexx	1/CEE 5x32A 400V 1/Schuko 16A 230V 1/MCB 1pol. 16A - istič	
72502		503730560.GG.Ü	CEE 5x32A 400V	30 m	5x6.0 mm ² Proflexx	2/CEE 5x32A 400V	

Vytvorte s našimi inžiniermi optimálne riešenie pre vašu oblasť aplikácie!

Bezplatná gravúra na prírubu bubna a bezplatná potlač kábla s názvom vašej firmy od objednaného množstva 100m na prierez.



Konštrukčný rad 518 so zabudovaným pomocným bubnom



Technické vlastnosti

- Sériovo zabudovaná tepelná ochrana
- Silný kovový podstavec
- Odľahčenie ťahu pevne integrované v telese bubna
- Sklopné držadlo kľuky pôsobiace ako zaistenie
- Držadlo potiahnuté izolačným materiálom
- Dvojito zaistené uzemňovacie prípojky
- Rozmery podľa DIN 14680 – vhodné do všetkých vedení zariadení
- Bubon i pomocný bubon z jedného kusa plnej gumeny
- Hmotnosť bez kábla cca. 11 kg

Veľmi vhodné pre:

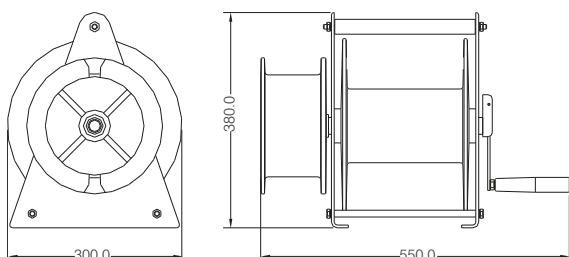
pomocné služby pri prírodných katastrofách, hasičov (konštrukčný rad s ochranou proti výbuchu, certifikát TÜV a ATEX pozri kapitolu o výrobcoch s ochranou proti výbuchu), armádu, záchranné služby, montážne firmy, priemyselné podniky, atď.

Konštrukčný rad 518, s otáčavým pomocným bubnom

Obj. č.	Obj. č. F&B	Číslo výrobku	Celogumová vidlica alebo spojka	Dĺžka kábla hlavný bubon	Dĺžka kábla pomocný bubon	Prierez / typ kábla
72879	85236	51850315.GG.Ü	Vidlica 16A 230V	45 m	5 m	3x1.5 mm ² Proflexx
72880	85238	51850325.GG.Ü	Vidlica 16A 230V	45 m	5 m	3x2.5 mm ² Proflexx
72881		51850525.GG.Ü	CEE 5x16A 400V	45 m	5 m	5x2.5 mm ² Proflexx

Vytvorte s našimi inžiniermi optimálne riešenie pre vašu oblasť aplikácie!

Bezplatný štítok s gravúrou a bezplatná potlač kábla s názvom vašej firmy od objednaného množstva 100 m na prierez.



Konštrukčný rad 504



Technické vlastnosti

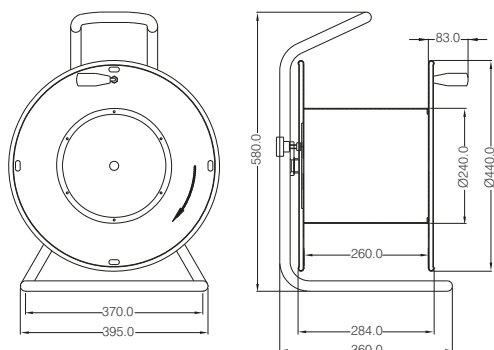
- Nosný podstavec a teleso bubna z oceľovej rúrky s povrchovou úpravou práškovou farbou
- Hriadeľ a vnútorná rúrka z ocele
- Dobrý komfort pri prenášaní
- Sériovo s tepelnou ochranou
- Štandardná farba RAL 3020 (dopravná červená)
- Hmotnosť bez kábla cca. 11 kg

Konštrukčný rad 504 s tepelnou ochranou

Obj. č.	Obj. č. F&B	Číslo výrobu	Celogumová vidlica	Dĺžka kábla	Prierez / typ kábla	Vybavenie zásuvkami	
72814	85245	504.1.2.80525.GG.Ü	CEE 5x16A 400V	80 m	5x2.5 mm ² Proflexx	1/CEE 5x16A 400V 2/Schuko 16A 230V	
72815	85247	504.1.2.80540.GG.Ü	CEE 5x16A 400V	80 m	5x4.0 mm ² Proflexx		
72816		504.11.80525.GG.Ü	CEE 5x16A 400V	80 m	5x2.5 mm ² Proflexx	2/CEE 5x16A 400V	
72817		504.11.80540.GG.Ü	CEE 5x16A 400V	80 m	5x4.0 mm ² Proflexx		
72818		504.33.50560.GG.Ü	CEE 5x32A 400V	50 m	5x6.0 mm ² Proflexx	2/CEE 5x32A 400V	
72819	85250	504.3.92.50560.GG.Ü	CEE 5x32A 400V	50 m	5x6.0 mm ² Proflexx	1/CEE 5x32A 400V 2/Schuko 16A 230V 2/MCB 1pol. 16A istič	
72821		504.6.25516.GG.Ü	CEE 5x63A 400V	25 m	5x16.0 mm ² Proflexx	1/CEE 5x63A 400V	

Vytvorte s našimi inžiniermi optimálne riešenie pre vašu oblasť aplikácie!

Štítok s gravúrou a bezplatná potlač kábla s názvom vašej firmy od objednaného množstva 100 m na prierez.



Konštrukčný rad 505



Technické vlastnosti

- Podstavec: stabilný stojan z ocelevej rúrky, s povrchovou úpravou práškovou farbou a červeným náterom RAL 3020 (dopravná červená), vybavený celogumovými kolieskami Ø 200 mm
- Teleso bubna: ocelový plech, s integrovaným nosným hriadeľom uloženom v gulôčkovom ložisku a dvoma držadlami, z ktorých jedno sa tiež používa ako kľuka
- Priebežne stabilný nosný hriadeľ
- Jednoduchá preprava vďaka preklopeniu
- Kombinácia so zásuvkovými rozvádzačmi, zosúladená s prevádzkovými požiadavkami, je kedykoľvek možná.
- Hmotnosť bez kábla cca. 30 kg

Max. dĺžka kábla podľa platného predpisu, resp. kapacity

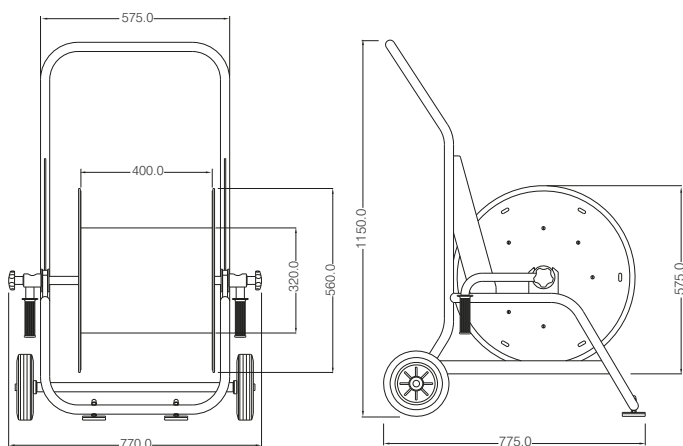
Prierez kábla	Priemer kábla	Kapacita
5x4,0 mm ²	17,0 mm	100 m
5x6,0 mm ²	19,6 mm	100 m
5x10,0 mm ²	24,7 mm	70 m
5x16,0 mm ²	29,0 mm	50 m

Konštrukčný rad 505

Obj. č.	Číslo výrobu		Celogumová vidlica / spojovacia zásuvka	Dĺžka kábla	Prierez / typ kábla
42302	505.KABELROLLE.O.GESTELL.CH	Cievka bez kábla	-	-	-
40348	505.LEITUNGSROLLER.KURBEL.CH	Káblový bubon bez kábla	-	-	-
68202	505.306356.505160.GG.57	Káblový bubon s káblom, vidlicou a spojku	1 x CEE zást 5x63A 400V 1 x CEE spojka 5x63A 400V	50 m	5x16.0 mm ² Proflexx

Vytvorte s našimi inžiniermi optimálne riešenie pre vašu oblasť aplikácie!

Štítok s gravúrou a bezplatná potlač kábla s názvom vašej firmy od objednaného množstva 100 m na prierez.







Zugleitungsroller
Schlauchaufroller

Konstrukčný rad 520



Technické vlastnosti

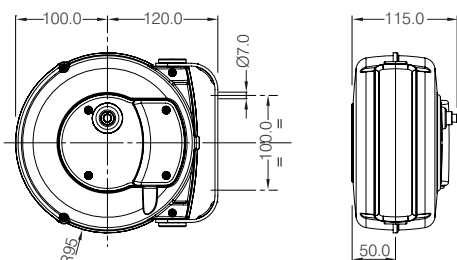
- Samonavíjacie káblové bubny s hotovým vybavením a otočným nástenným strmeňom
- Kryt z plastu odolného voči nárazom čierny/žltý
- Prevádzkové napätie max. 230V
- Krytie IP42
- Hmotnosť cca. 3,0 kg

Konštrukčný rad 520 Uzemnené káblové bubny					
Obj. č.	Obj. č. F&B	Číslo výrobku	Prierez / kábel	Dĺžka kábla	
106020		520.9006.P	1x6 mm ² - H05V-F	6 m + 1 m voľný	

Konštrukčný rad 520 vrátane tepelnej ochrany bez koncovky							
Obj. č.	Obj. č. F&B	Číslo výrobku	Celogumová koncovka	Prierez / kábel	Dĺžka kábla	Výkon navinuté	Výkon odvinuté
48720		520.9004.Ü.P	-	3x1.5 mm ² - H05VV-F	5 m + 1 m voľný	1,400W	1,900W

Konštrukčný rad 520 vrátane tepelnej ochrany so spojkou							
Obj. č.	Obj. č. F&B	Číslo výrobku	Celogumová koncovka	Prierez / kábel	Dĺžka kábla	Výkon navinuté	Výkon odvinuté
106022	117030	520.9004.211.Ü	Schuko spojka 16A 230V	3x1.5 mm ² - H05VV-F	5 m + 1 m voľný	1,400W	1,900W

Vytvorte s našimi inžiniermi optimálne riešenie pre vašu oblasť aplikácie!



Konštrukčný rad 523



Technické vlastnosti

- Samonavíjací káblový bubon s hotovým vybavením a otočným upevňovacím strmeňom
- Uzavretý kryt z plastu odolného voči nárazom, žltý
- Blokovanie spätného pohybu s aretáciou zubov po každých 50 cm, ľahko vypínateľné
- Prevádzkové napätie max. 750V
- Krytie IP42
- Hmotnosť cca. 5,0 kg

Konštrukčný rad 523 Uzemnené káblové bubny

Obj. č.	Obj. č. F&B	Číslo výrobku	Prierez / kábel	Dĺžka kábla	
106024		523.4106.P	1x6 mm ² - H05V-F	15 m + 1 m voľný	
91714		523.4116.P	1x16 mm ² - H05V-F	10 m + 1 m voľný	

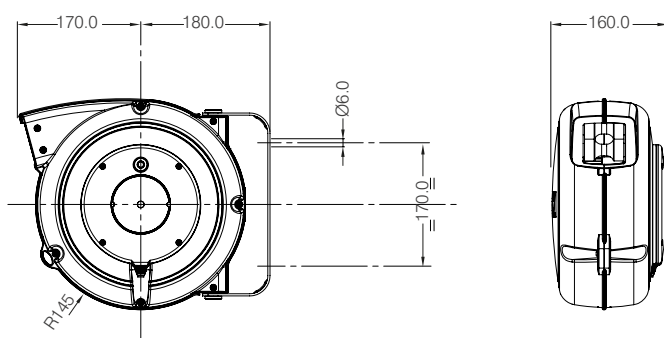
Konštrukčný rad 523 vrátane tepelnej ochrany bez koncovky

Obj. č.	Obj. č. F&B	Číslo výrobku	Celogumová koncovka	Prierez / kábel	Dĺžka kábla	Výkon navinuté	Výkon odvinuté
103795		523.4315RNF.Ü.P	-	3x1.5 mm ² - H07RN-F	9 m + 1 m voľný	1,200W	1,800W
106026		523.4325RNF.Ü.P	-	3x2.5 mm ² - H07RN-F	7 m + 1 m voľný	1,900W	2,500W
106028		523.4515RNF.P	-	5x1.5 mm ² - H07RN-F	7 m + 1 m voľný	1,400W	1,900W

Konštrukčný rad 523 vrátane tepelnej ochrany so spojkou

Obj. č.	Obj. č. F&B	Číslo výrobku	Celogumová koncovka	Prierez / kábel	Dĺžka kábla	Výkon navinuté	Výkon odvinuté
106030	107883	523.4315RNF.211.Ü	Schuko spojka 16A 230V	3x1.5 mm ² - H07RN-F	9 m + 1 m voľný	1,200W	1,800W
106031	107884	523.4325RNF.211.Ü	Schuko spojka 16A 230V	3x2.5 mm ² - H07RN-F	7 m + 1 m voľný	1,900W	2,500W

Vytvorte s našimi inžiniermi optimálne riešenie pre vašu oblasť aplikácie!



Konštrukčný rad 520



Technické vlastnosti

- Samonavíjacie káblové bubny so zmontovanou výbavou a otočným nástenným strmeňom
- Kryt z plastu odolného voči nárazom čierny/žltý
- Prevádzkové napätie max. 230V
- Krytie IP42
- Hmotnosť cca. 3,0 kg

Konštrukčný rad 524 Uzemnené káblové bubny

Obj. č.	Obj. č. F&B	Číslo výrobku	Prierez / kábel	Dĺžka kábla
106043		524.7116.P	1x16 mm ² - H05V-F	20 m + 2 m voľný

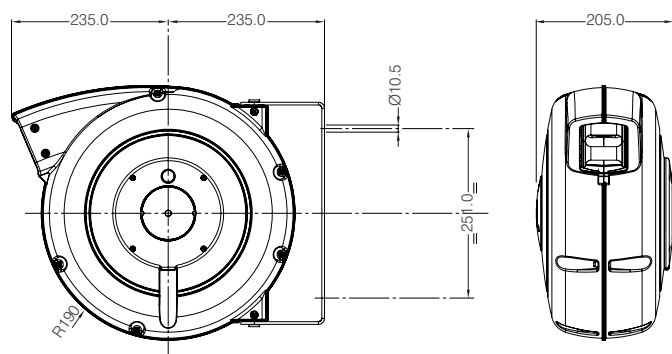
Konštrukčný rad 524 vrátane tepelnej ochrany bez koncovky

Obj. č.	Obj. č. F&B	Číslo výrobku	Celogumová koncovka	Prierez / kábel	Dĺžka kábla	Výkon navinuté	Výkon odvinuté
106033		524.7315RNF.P	-	3x1.5 mm ² - H07RN-F	20 m + 2 m voľný	1,100W	1,800W
104280		524.7325RNF.P	-	3x2.5 mm ² - H07RN-F	17 m + 2 m voľný	2,000W	3,000W
106034		524.7515RNF.P	-	5x1.5 mm ² - H07RN-F	15 m + 2 m voľný	1,500W	2,200W
86241		524.7525RNF.P	-	5x2.5 mm ² - H07RN-F	10 m + 2 m voľný	2,000W	3,000W

Konštrukčný rad 524 vrátane tepelnej ochrany so koncovkou

Obj. č.	Obj. č. F&B	Číslo výrobku	Celogumová koncovka	Prierez / kábel	Dĺžka kábla	Výkon navinuté	Výkon odvinuté
85805	107885	524.7315RNF.211	Schuko spojka 16A 230V	3x1.5 mm ² - H07RN-F	20 m + 2 m voľný	1,100W	1,800W
104281	107886	524.7325RNF.211	Schuko spojka 16A 230V	3x2.5 mm ² - H07RN-F	17 m + 2 m voľný	2,000W	3,000W
86242		524.7525RNF.301657	CEE spojka 16A 400V	5x2.5 mm ² - H07RN-F	10 m + 2 m voľný	2,000W	3,000W

Vytvorte s našimi inžiniermi optimálne riešenie pre vašu oblasť aplikácie!



Konštrukčný rad 523



Technické vlastnosti

- Samonavíjací káblový bubon s hotovým vybavením a otočným upevňovacím strmeňom
- Uzavretý kryt z plastu odolného voči nárazom, žltý
- Blokovanie spätného pohybu s aretáciou zubov po každých 50 cm, ľahko vypínateľné
- Prevádzkové napätie max. 750V
- Krytie IP42
- Hmotnosť cca. 5,0 kg

Konštrukčný rad 525 Uzemnené káblové bubny

Obj. č.	Obj. č. F&B	Číslo výrobku	Prierez / kábel	Dĺžka kábla	Konzola	Rozmery in mm		
						A	B	C
101328		525.1711.1701.P	1x16 mm ² - H05V-F	30 m + 2 m voľný	S otočnou konzolou (1701)	440	160	365
106049		525.1711.1703.P	1x16 mm ² - H05V-F	30 m + 2 m voľný	S nástennou konzolou (1703)	440	160	365

Konštrukčný rad 525 vrátane tepelnej ochrany bez koncovky 1703

Obj. č.	Obj. č. F&B	Číslo výrobku	Celogumová koncovka	Prierez / kábel	Dĺžka kábla	Výkon navinuté	Výkon odvinuté	Rozmery in mm		
								A	B	C
106050		525.1717RNF.1703.P	-	3x2.5 mm ² - H07RN-F	29 m + 2 m voľný	2,000W	3,500W	440	160	365
106051		525.1753RNF.1703.P	-	5x2.5 mm ² - H07RN-F	24 m + 2 m voľný	7,000W	9,500W	440	160	365
106052		525.1757RNF.1703.P	-	5x6.0 mm ² - H07RN-F	14 m + 2 m voľný	17,000W	22,000W	550	160	410
106117		525.1766.1703.P	-	8x2.5 mm ² - H05VV-F	15 m + 2 m voľný	7.5A	7.5A	440	160	410

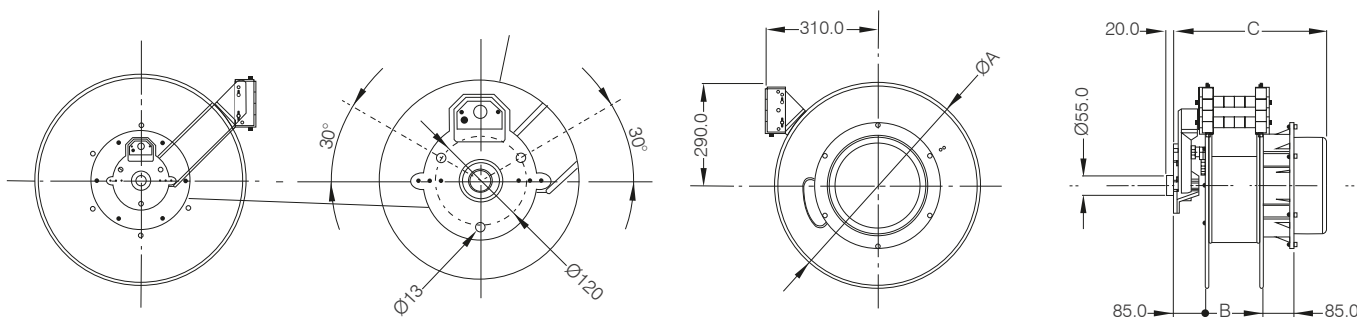
Konštrukčný rad 525 bez koncovky s otočnou konzolou 1701

Obj. č.	Obj. č. F&B	Číslo výrobku	Celogumová koncovka	Prierez / kábel	Dĺžka kábla	Výkon navinuté	Výkon odvinuté	Rozmery in mm		
								A	B	C
106118		525.1766.1701.P	-	8x2.5 mm ² - H05VV-F	15 m + 2 m voľný	7.5A	7.5A	440	160	410

Konštrukčný rad 525 s koncovkou a s konzolou na stenu 1703

Obj. č.	Obj. č. F&B	Číslo výrobku	Celogumová koncovka	Prierez / kábel	Dĺžka kábla	Výkon navinuté	Výkon odvinuté	Rozmery in mm		
								A	B	C
106054	107887	525.1717RNF.1703.211.P	Schuko spojka 16A 230V	3x2.5 mm ² - H07RN-F	29 m + 2 m voľný	2,000W	3,500W	440	160	365
106055		525.1753RNF.1703.301657.P	CEE spojka 16A 400V	5x2.5 mm ² - H07RN-F	24 m + 2 m voľný	7,000W	9,500W	440	160	365
106056		525.1757RNF.1703.303257.P	CEE spojka 32A 400V	5x6.0 mm ² - H07RN-F	14 m + 2 m voľný	17,000W	22,000W	550	160	410

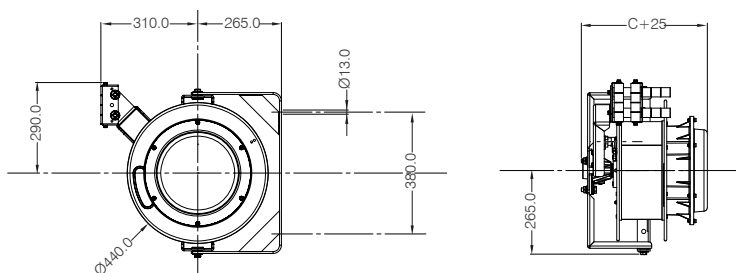
Vytvorte s našimi inžiniermi optimálne riešenie pre vašu oblasť aplikácie!



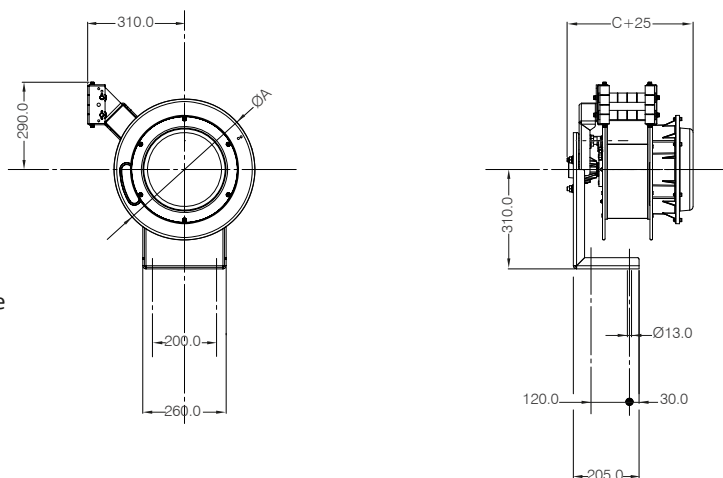
Príslušenstvo Konštrukčný rad 525



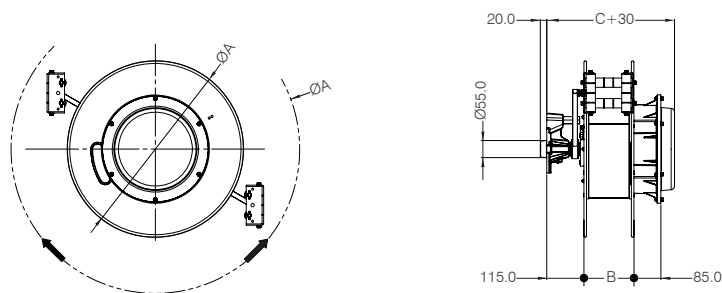
1701 - Otočný držiak



1703 - Upevňovacie zariadenie



1704 - Otočné rameno

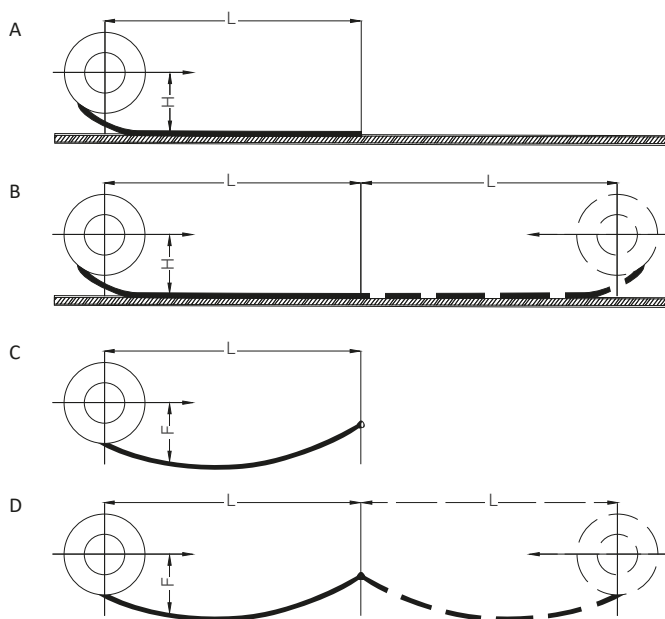


Konštrukčný rad 525 Príslušenstvo

Obj. č.	Číslo výrobku	Popis
101324	525.1701	Otočný držiak pre KS 525
87170	525.1703.BEFESTIGUNG	Upevňovacie zariadenie na stenu, strop alebo podlahu
106046	525.1704.SCHWENKARM	Otočné rameno pre KS 525

Vytvorte s našimi inžiniermi optimálne riešenie pre vašu oblasť aplikácie!

Bubon (KS 525) namontovaný na pohyblivom diele, vodorovné odvíjanie



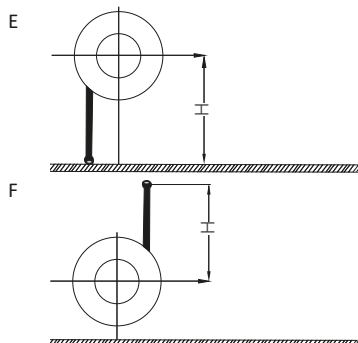
A odvinutý kábel na zemi, odvíjanie v jednom smere. Optimálna inštalácia s maximálnymi možnosťami použitia

B odvinutý kábel na zemi, odvíjanie v dvoch smeroch

C Kábel visiaci, odvíjanie v jednom smere. Nízky počet žíl, malá dĺžka

D Kábel visiaci, odvíjanie v dvoch smeroch

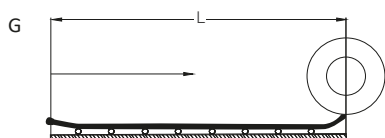
Bubon (KS 525) namontovaný na pevnom alebo pohyblivom diele, zvislé odvíjanie



E S hore namontovaným bubnom. Redukovaný počet metrov v dôsledku hmotnosti kábla

F S dole namontovaným bubnom. Optimálna inštalácia s max. možnosťami použitia

Bubon (KS 525) namontovaný na pevnom alebo pohyblivom diele, zvislé odvíjanie



G Kábel na bubnoch, odvíjanie v jednom smere

S pridávaním dĺžky a prierezu sa zvyšuje vlastná hmotnosť bubna. Inštalčné možnosti kábla sú preto obmedzené.

Konštrukčný rad 580



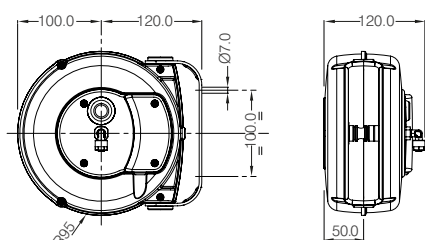
Technické vlastnosti

- Hadicové bubny na vzduch a studenú vodu
- Ideálne pre priemysel, remeslá a hobby
- Kryt z plastu odolného voči nárazom čierny /žltý
- Bubon z výroby nastavený s aretáciou, cca. po každých 50 cm, možnosť prestavenia na trvalý ťah
- Prevádzkový tlak max. 12 bar
- Otočný strmeň pre upevnenie na stenu a strop
- Teplota okolitého prostredia: - 5° až + 40° C
- Hmotnosť cca. 2 kg

Konštrukčný rad 580

Obj. č.	Číslo výrobku	Dĺžka navinutej hadice	Vnútorňý-Ø	Prípojka	Tlak
65613	580.9100/6	5.5 m + 1 m voľný	5.5 mm	1/4"	12 bar

Vytvorte s našimi inžiniermi optimálne riešenie pre vašu oblasť aplikácie!



Konštrukčný rad 584



Technické vlastnosti

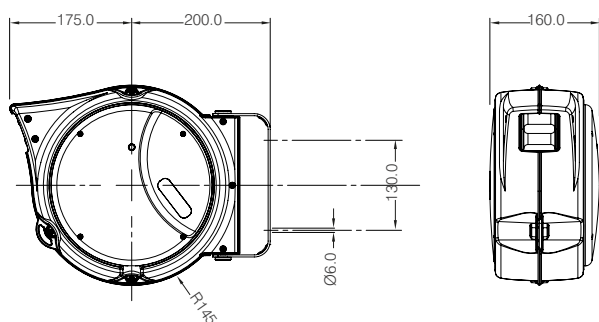
- Hadicové bubny na vzduch
- Prívodná hadica: 1,5m
- Ideálne pre priemysel, remeslá a hobby
- Kryt z kvalitného špeciálneho plastu
- Bubon z výroby nastavený s aretáciou, cca. po každých 50 cm, možnosť prestavenia na trvalý ťah
- Prevádzkový tlak max. 15 bar
- Otočný strmeň z kovu
- Teplota okolitého prostredia: - 5° až + 40° C
- Hmotnosť AM80 cca. 4,5 kg
- Hmotnosť AM85 cca. 8,0 kg

Konštrukčný rad 584

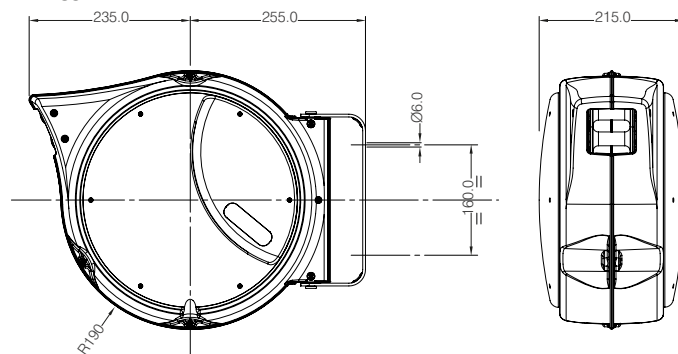
Obj. č.	Číslo výrobku	Dĺžka navinutej hadice	Vnútorň-Ø	Prípojka	Tlak
105623	584.AM80/8	9 m + 1 m voľný	8 mm	1/4"	15 bar
104534	584.AM85/8	15 m + 1 m voľný	8 mm	1/4"	15 bar
105624	584.AM85/10	15 m + 1 m voľný	10 mm	1/4"	15 bar

Vytvorte s našimi inžiniermi optimálne riešenie pre vašu oblasť aplikácie!

AM80



AM85



Konštrukčný rad 587



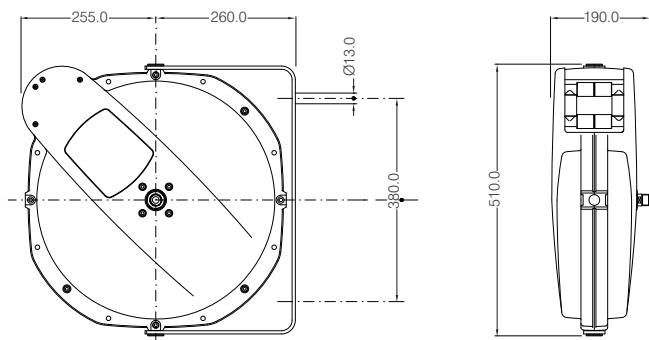
Technické vlastnosti

- Hadicové bubny na vzduch a studenú vodu
- Uzavreté Konštrukčný rad s vysokou pevnosťou v tlaku 20 bar
- Masívny hliníkový tlakový kryt, s práškovou farbou, žltý
- Zarážka pre požadovanú dĺžku hadice
- Prevádzkový tlak max. 20 bar
- Priebežný kĺb mosadz/nehrdzavejúca oceľ
- Vstupná prípojka na priebežnom kĺbe
- Polyuretánová hadica
- Prístup: 1/2"
- Otočný strmeň pre upevnenie na stenu alebo strop
- Teplota okolitého prostredia: - 5° až + 50° C
- Hmotnosť cca. 20 kg

Konštrukčný rad 587

Obj. č.	Číslo výrobku	Dĺžka navinutej hadice	Vnútorň-Ø	Prípojka	Tlak
67014	587.8803	20 m + 1 m voľný	10 mm	3/8"	20 bar
65347	587.8804	15 m + 1 m voľný	12.5 mm	1/2"	20 bar

Vytvorte s našimi inžiniermi optimálne riešenie pre vašu oblasť aplikácie!



Konštrukčný rad 588



Technické vlastnosti

- Hadicové bubny na vzduch a studenú vodu
- Veľký model, mnohostranne montovateľný, otvorené usporiadanie
- Teleso bubna z kvalitného špeciálneho plastu
- Lesklá polyuretánová hadica
- Prevádzkový tlak max. 20 bar
- Oporný strmeň z pozinkovanej, nehrdzavejúcej ocele
- Zarážka pre požadovanú dĺžku hadice
- Priebežný kĺb mosadz/nehrdzavejúca oceľ
- Vstupná prípojka na priebežnom kĺbe
- Univerzálna hadica s aretačnou zátkou
- Prístup: 1/2"
- S prídavným otočným zariadením
- Teplota okolitého prostredia: - 10° až + 50° C
- Hmotnosť cca. 17kg

Konštrukčný rad 588

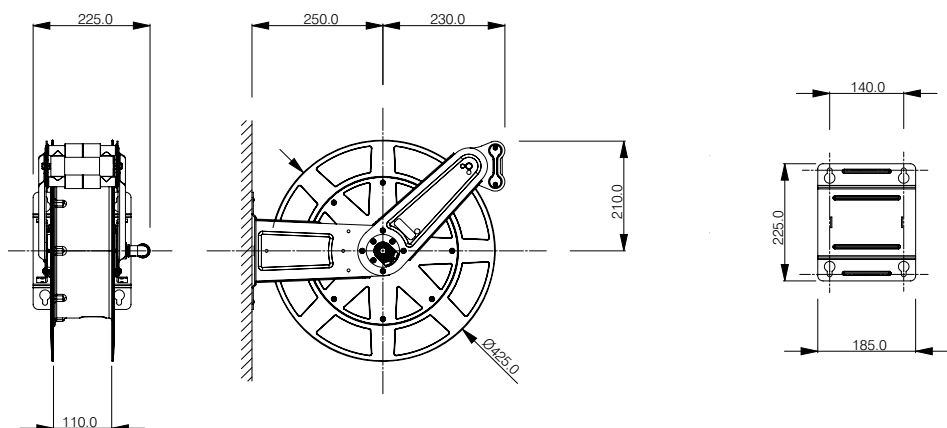
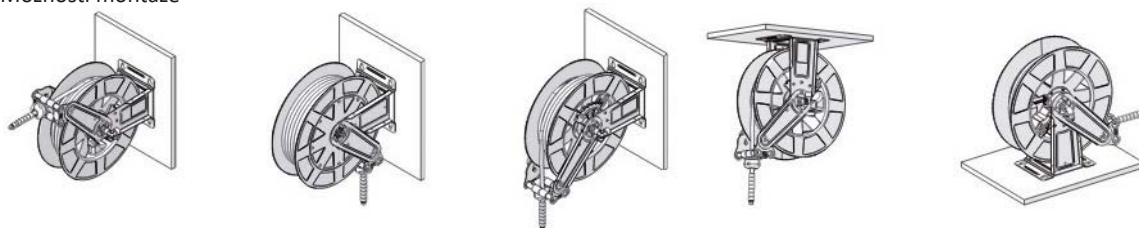
Obj. č.	Číslo výrobku	Dĺžka navinutej hadice	Vnútorň-Ø	Prípojka	Tlak
118260	588.8424	20 m + 1 m voľný	10 mm	3/8"	20 bar
115587	588.8427	20 m + 1 m voľný	12.5 mm	1/2"	20 bar

Konštrukčný rad 588 Príslušenstvo

Obj. č.	Číslo výrobku	Popis
115588	588.8400/SW	Otočné zariadenie pre Konštrukčný rad 588

Vytvorte s našimi inžiniermi optimálne riešenie pre vašu oblasť aplikácie!

Možnosti montáže



Konštrukčný rad 589



Technické vlastnosti

- Káblové bubny na vzduch a studenú vodu
- Uzavretý Konštrukčný rad s vysokou pevnosťou v tlaku do 20 bar
- Konštrukčný rad z hliníka lakovaného za tepla a ocele
- Bočná upevňovacia príruka z hliníka s integrovanou aretáciou zubov (dodanie s vypnutou aretáciou, ktorá sa dá pred uvedením do prevádzky jednoducho aktivovať)
- Otvor vedenia hadice s kotúčmi
- Optimalizovaný priebežný kĺb zabraňuje nahromadeniu vzduchu
- Špeciálny pružinový pohon, pružina zo špeciálnej ocele s vysokým odporom
- Prívodná hadica: 1 m
- Teplota okolitého prostredia: od -5° až +40° C
- Prídavné zariadenie pre montáž na strop, stenu alebo podlahu

Konštrukčný rad 589

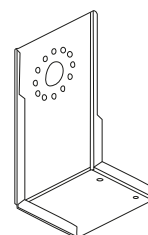
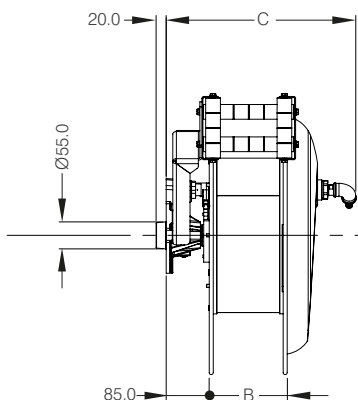
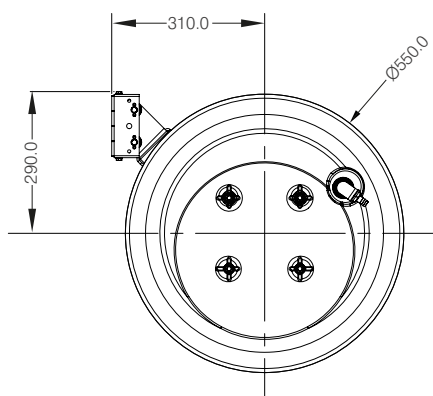
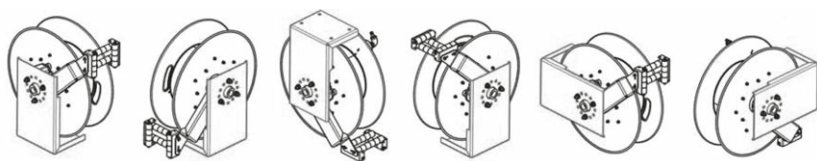
Obj. č.	Číslo výrobku	Dĺžka navinutej hadice	Vnútorň-Ø	Prípojka	Tlak	Rozmery in mm	
						B	C
73205	589.8921	30 m + 2 m voľný	10 mm	3/8"	20 bar	130	360
105625	589.8931	30 m + 2 m voľný	13 mm	1/2"	20 bar	130	360
83889	589.8941	15 m + 2 m voľný	19 mm	3/4"	10 bar	160	390

Konštrukčný rad 589 Príslušenstvo

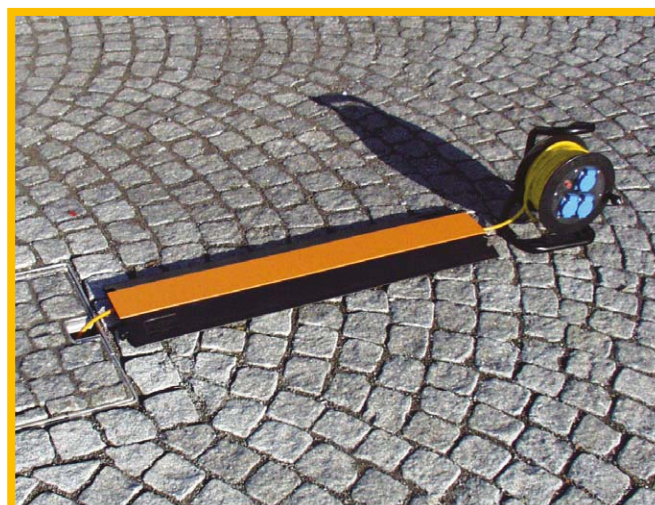
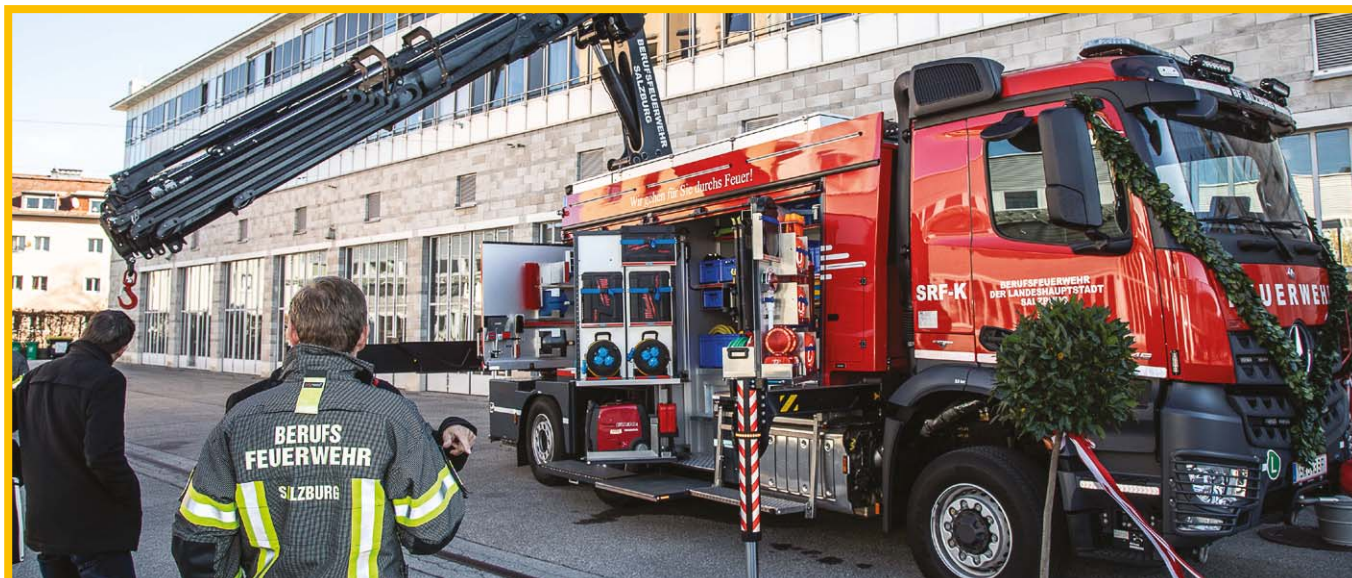
Obj. č.	Číslo výrobku	Popis	
83890	589.8901.WANDBEFESTIGUNG	Montážne zariadenie pre montáž na strop, stenu alebo podlahu KS 589	

Vytvorte s našimi inžiniermi optimálne riešenie pre vašu oblasť aplikácie!

Možnosti montáže



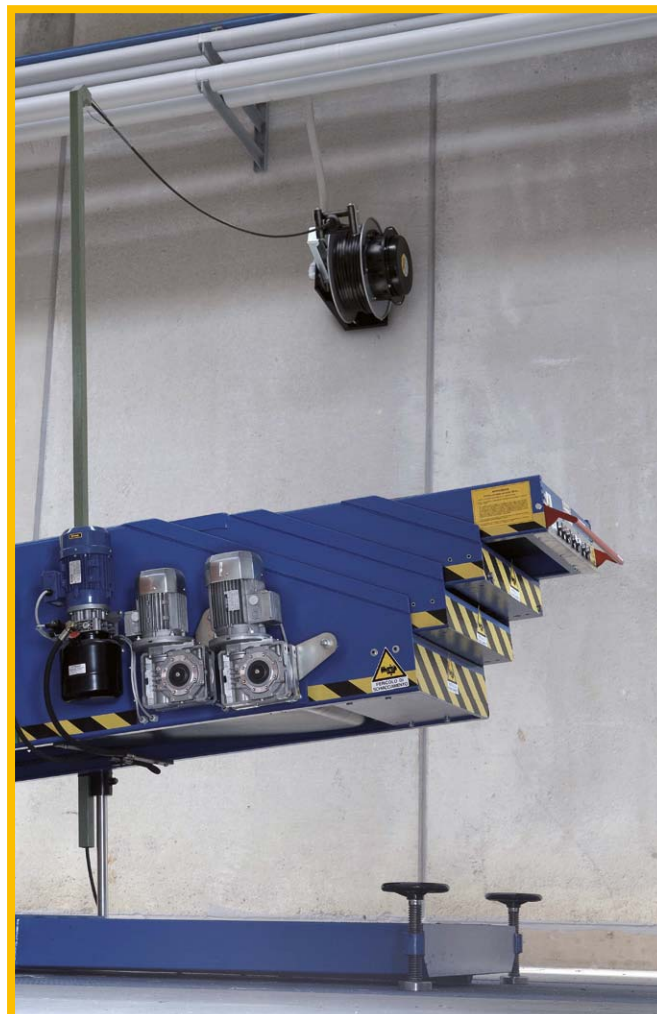
Príklady použitia / Riešenia na zákazku



Príklady použitia / Riešenia na zákazku



Príklady použitia / Riešenia na zákazku

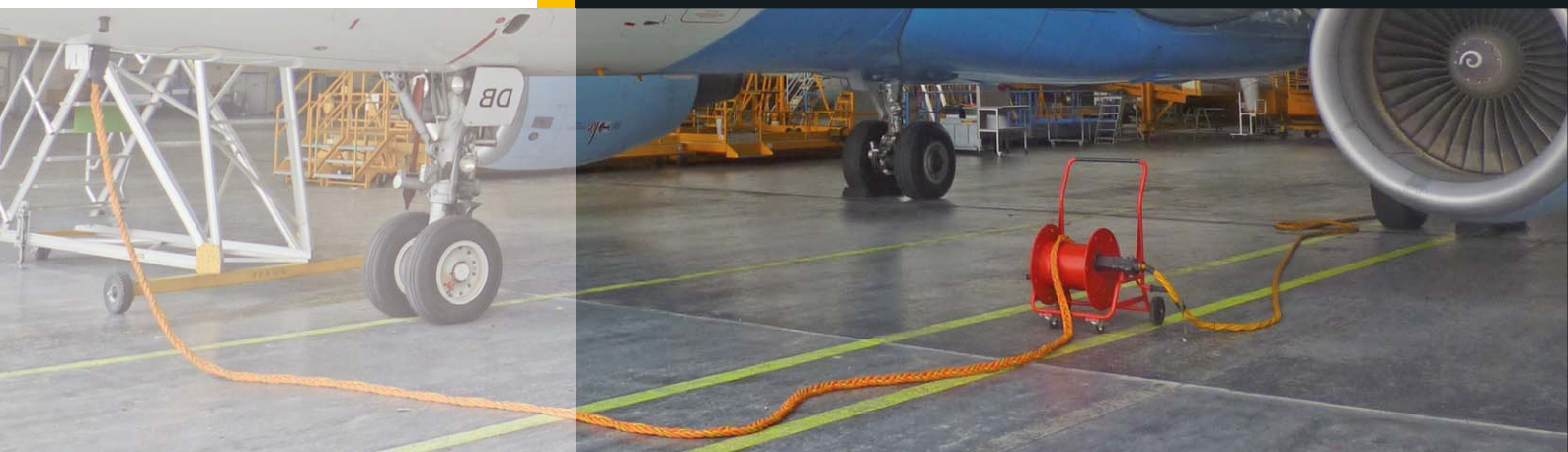


KONTAKTUJTE NÁS

KONEX elektro, spol. s r.o. Ing. Ján DOBRANSKÝ
Dopravná 1 ☎ +421 55 6704 205
040 13 Košice 📠 +421 902 943 240
SLOVENSKO ✉ jan.dobransky@konex.sk

Pracovisko Bratislava:
Ing. Jozef Rapušák
☎ +421 904 989 422
✉ jozef.rapusak@konex.sk

Podlieha technickým zmenám 03/2024/1.0



GIFAS
ELECTRIC

GIFAS ELECTRIC
Gesellschaft m.b.H
Strass 2
5301 Eugendorf
AUSTRIA

🌐 www.gifas.at
✉ verkauf@gifas.at
☎ +43 6225/7191-0
☎ +49 8654/404-2000