

SYSTEMATICKÁ KVALITA



Celogumové zásuvkové rozvádzače



Celogumové zásuvkové rozvádzače

Strana 4-7

Konstrukčný rad 2100 Konštrukčný rad 1800 Konštrukčný rad 2500 / 2600 Konštrukčný rad 2700



Strana 4



Strana 5



Strana 6



Strana 7

Celogumové zásuvkové rozvádzače

Strana 8-13

Konstrukčný rad 7200 Konštrukčný rad 7250 Konštrukčný rad 7300 Konštrukčný rad 7350 Konštrukčný rad 7400 Konštrukčný rad 7450



Strana 8



Strana 9



Strana 10



Strana 11



Strana 12



Strana 13

Celogumové zásuvkové rozvádzače

Strana 14 - 20

Konstrukčný rad 7700 Konštrukčný rad 7750 Konštrukčný rad 3800 / 3900 Konštrukčný rad 7800 / 7900



Strana 14



Strana 15



Strana 16 - 17



Strana 18 - 20

Príklady použitia


Strana 21 - 23

Príklady použitia



Strana 21- 23

Materiál plná guma

- Vysoká mechanická pevnosť: odolnosť voči prasknutiu, nárazuvzdornosť, tvarová stálosť a odolnosť voči starnutiu.
- Izolačná ochrana vďaka vnútornému upevneniu na stenu – oddelene od vnútorného priestoru.
- Nehrdzavejúce skrutky krytu sú zabezpečené proti strate.
- Žiadna korózia.
- Prachotesnosť a vodotesnosť (do IP 65).
- Žiadna tvorba kondenzovanej vody (ani pri silných kolísaniach teploty).
- Vysoká teplotná odolnosť od –30 °C do 80 °C.
- Odolné voči chemickým vplyvom (oleje, tuky, mnohé kyseliny a zásady).
- Odolné voči poveternostným vplyvom, UV žiareniu a ozónu.
- Špeciálna zmes z butylkaučuku je samozhášavá, bez halogénov a silikónu. Pri požiari nedymí. Neuvolňujú sa žiadne leptavé alebo toxické látky.
- Odkúšaná kvalita. C E  T

Univerzálne použitie

- Rýchla montáž na mieste.
- Veľmi jednoduchá úprava celogumovej krabice pomocou bežného náradia, ako je špirálový vrták, stupňovitý vrták, fréza, atď.
- Káblové priechodky sa dajú umiestniť presne tam, kde sú potrebné na čistú inštaláciu.
- Časovo úsporné dodatočné vybavenie na už namontovaných krabiciach.
- Vďaka žiadnym vopred zadaným upevňovacím bodom na dne krabice možnosť voľného rozdelenia miesta.
- Jednoduché upevnenie vstavaných častí pomocou skrutiek na drevotrieskové dosky.
- Môžu sa zabudovať všetky bežné svorky.
- Úprava čelného panela bez námahy.
- Rýchle zabudovanie tlačidiel, spínačov, povelových a hlásiacich prístrojov.

Nezničiteľné

- Na všetky oblasti použitia v priemysle a službách.
- Do suchých a vlhkých priestorov.
- Na vonkajšie použitia, za dažďa, snehu alebo pri slnečnom žiarení.
- Perfektne vyrobené podľa vašich požiadaviek a želaní (s káblovými priechodkami, DIN lištami, svorkami, spínačmi, tlačidlami, ale aj so štandardnými zásuvkami a CEE zásuvkami, resp. s inými zásuvnými systémami).
- Na požiadanie gravírovanie alebo štítky s popisom na identifikáciu prevádzkovo-technických údajov.

Konstrukčný rad 2100

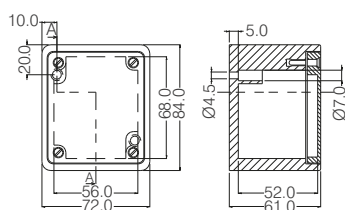
Technické údaje

Šírka x výška x hĺbka	72 x 84 x 61 mm
Krytie	IP44
Materiál krabice	plná guma (vulkanizovaný butylkaučuk)
Vlastnosti krabice	bez halogénov, odolná proti UV žiareniu, odolná voči olejom, rôznym kyselinám a zásadám
Tesnenie	Celugumová šnúra kruhového prierezu
Upevnenie krytu	skrutka s krížovou drážkou z nehrdzavejúcej ocele
Upevnenie na podklad	2 skrutkami mimo vnútorného priestoru bez porušenia IP



Príklady osadenia						
Obj. č.	Obj. č. F&B	Číslo výrobku	Prístup	Istenie	Osadenie	
25077	85055	21309.PA	1/M20	bez istenia	1/zásuvka 16A 230V	
26078		21201639	1/M20	bez istenia	1/zásuvka CEE 3x16A 230V	
25141		21241629	1/M20	bez istenia	1/zásuvka CEE 2x16A 24V	
25816		2100.PA.1KN.CA10.A200.1M20	1/M20	bez istenia	1/spínač OFF CA10 A200	

Náš tím technikov naplánuje optimálne vyhotovenie pre vaše oblasti použitia.



Konštrukčný rad 1800

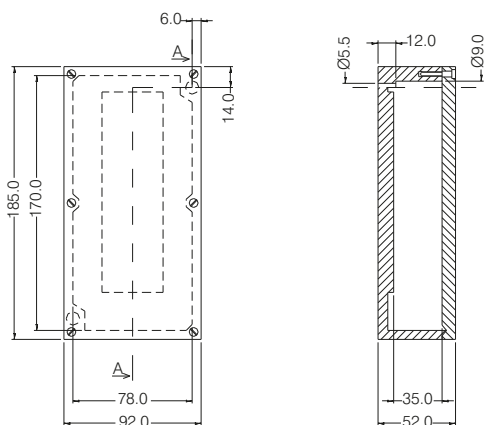


Technické údaje

Šírka x výška x hĺbka	92 x 185 x 52 mm
Krytie	IP44
Materiál krabice	plná guma (vulkanizovaný butylkaučuk)
	Vlastnosti krabice bez halogénov, odolná proti UV žiareniu, odolná voči olejom, rôznym kyselinám a zásadám
Tesnenie	napenené polyuretánové tesnenie
Upevnenie krytu	skrutka s krížovou drážkou z nehrdzavejúcej ocele
Upevnenie na podklad	2 skrutkami mimo vnútorného priestoru bez porušenia IP

Príklady osadenia						
Obj. č.	Obj. č. F&B	Číslo výrobku	Prístup	Istenie	Osadenie	
25473	85031	183.1M20	1/M20	bez istenia	3/zásuvka 16A 230V	
25675	85032	182.1M20	1/M20	bez istenia	2/zásuvka 16A 230V	
28363		1800.2CEE.1M20.QUER	1/M20	bez istenia	2/zásuvka CEE 3x16A 230V	
61249		1800.2CEE.1M20.HOCH	1/M20	bez istenia	2/zásuvka CEE 3x16A 230V	
47610		1800.2x241629.1M20	1/M20	bez istenia	2/zásuvka CEE 2x16A 24V	
47606		1800.2x421629.1M20	1/M20	bez istenia	2/zásuvka CEE 2x16A 42V	
37825	85033	182.1CEE.1M20	1/M20	bez istenia	2/zásuvka 16A 230V 1/zásuvka CEE 3x16A 230V	

Náš tím technikov naplánuje optimálne vyhotovenie pre vaše oblasti použitia.



Konstrukčný rad 2500 / 2600



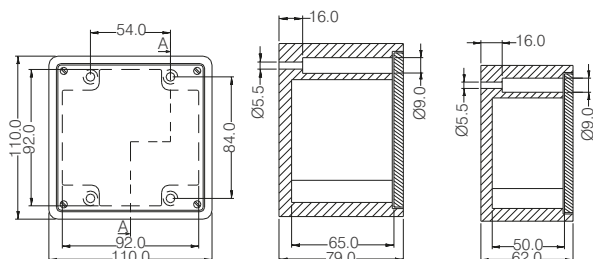
Technické údaje

Šírka x výška x hĺbka	110 x 110 x 79 / 62 mm
Krytie	IP44
Materiál krabice	plná guma (vulkanizovaný butylkaučuk) Vlastnosti krabice bez halogénov, odolná proti UV žiareniu, odolná voči olejom, rôznym kyselinám a zásadám
Tesnenie	Celogumová šnúra kruhového prierezu
Upevnenie krytu	skrutka s krížovou drážkou z nehrdzavejúcej ocele
Upevnenie na podklad	4 skrutkami mimo vnútorného priestoru bez porušenia IP

Príklady osadenia

Obj. č.	Obj. č. F&B	Číslo výrobku	Prístup	Istenie	Osadenie	
25231	85034	2516582.1M20	1/M20	bez istenia	1/zásuvka CEE 5x16A 400V 2/zásuvka 16A 230V	
25483	85035	254.M20.4ÖSEN pozastavená distribúcia	1/M20	bez istenia	4/zásuvka 16A 230V 4//závesné skrutky	
25321		25303259	1/M25	bez istenia	1/zásuvka CEE 5x32A 400V	
25243		26301659	1/M20	bez istenia	1/ zásuvka CEE 5x16A 400V	

Náš tím technikov naplánuje optimálne vyhotovenie pre vaše oblasti použitia.



Konštrukčný rad 2700

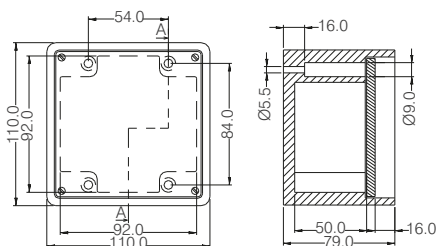


Technické údaje

Šírka x výška x hĺbka	110 x 110 x 79 mm
Krytie	IP44
Materiál krabice	plná guma (vulkanizovaný butylkaučuk)
Vlastnosti krabice	bez halogénov, odolná proti UV žiareniu, odolná voči olejom, rôznym kyselinám a zásadám
Tesnenie	Celogumová šnúra kruhového prierezu
Upevnenie krytu	skrutka s krížovou drážkou z nehrdzavejúcej ocele
Upevnenie na podklad	4 skrutkami mimo vnútorného priestoru bez porušenia IP
Ochranný okraj	vyvýšený ochranný okraj

Príklady osadenia						
Obj. č.	Obj. č. F&B	Číslo výrobku	Prístup	Istenie	Osadenie	
25232	85036	272.1M20	1/M20	bez istenia	2/zásuvka 16A 230V	
25477	85040	2792.1M20.	1/M20	1/MCB 1pol. 16A	2/zásuvka 16A 230V	
25519	85039	2727.1M20.	1/M20	1/RCD 2pol. 25/0,03A	2/zásuvka 16A 230V	

Náš tím technikov naplánuje optimálne vyhotovenie pre vaše oblasti použitia.



Konstrukčný rad 7200



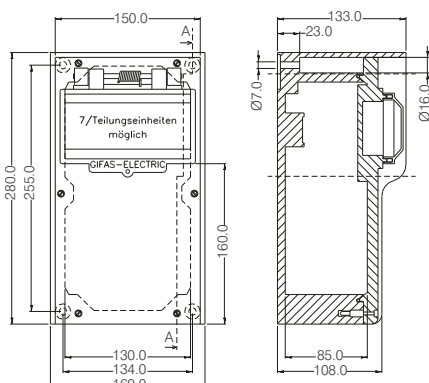
Technické údaje

Šírka x výška x hĺbka	160 x 280 x 133 mm
Krytie	IP44 (možné do IP65)
Materiál krabice	plná guma (vulkanizovaný butylkaučuk)
Vlastnosti krabice	bez halogénov, odolná proti UV žiareniu, odolná voči olejom, rôznym kyselinám a zásadám
Tesnenie	napenené polyuretánové tesnenie
Upevnenie krytu	skrutka s krížovou drážkou z nehrdzavejúcej ocele
Makrolonový kryt	na 7 jednotiek delenia
Upevnenie na podklad	4 skrutkami mimo vnútorného priestoru bez porušenia IP

Príklady osadenia

Obj. č.	Obj. č. F&B	Číslo výrobku	Prístup	Istenie	Osadenie	
60750	85042	72192.1M25.	1/M25	1/MCB 3pol. 16A 2/MCB 1pol. 16A	1/zásuvka CEE 5x16A 400V 2/zásuvka 16A 230V	
77485	85043	721.27.0.03.40.1M25.	1/M25	bez istenia bez istenia 1/RCD 4pol. 40/0,03A	1/zásuvka CEE 5x16A 400V 2/zásuvka 16A 230V	
47608	85044	723.927.0,03.40.SP.1M25.	1/M25	bez istenia 2/MCB 1pol. 16A 1/RCD 4pol. 40/0,03A	1/zásuvka CEE 5x32A 400V 2/zásuvka 16A 230V	
64910	85045	7294G7.30MA.1M20.	1/M20	2/MCB 1pol. 16A 1/RCD 4pol. 40/0,03A	4/zásuvka 16A 230V	
77487		7292CEE7.0.03.40.1M20.	1/M20	2/MCB 1pol. 16A 1/RCD 4pol. 40/0,03A	2/zásuvka CEE 3x16A 230V	

Náš tím technikov naplánuje optimálne vyhotovenie pre vaše oblasti použitia.



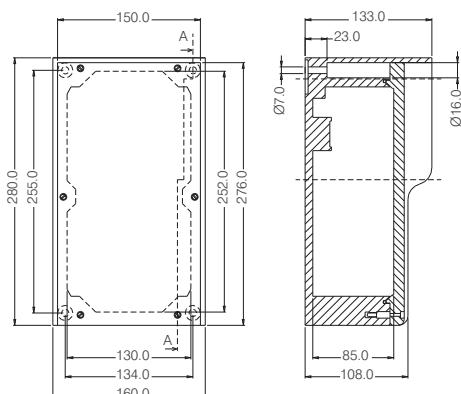
Konštrukčný rad 7250



Technické údaje

Šírka x výška x hĺbka	160 x 280 x 133 mm
Krytie	IP44 (možné do IP65)
Materiál krabice	plná guma (vulkanizovaný butylkaučuk)
Vlastnosti krabice	bez halogénov, odolná proti UV žiareniu, odolná voči olejom, rôznym kyselinám a zásadám
Tesnenie	napenené polyuretánové tesnenie
Upevnenie krytu	skrutka s krížovou drážkou z nehrdzavejúcej ocele
Upevnenie na podklad	4 skrutkami mimo vnútorného priestoru bez porušenia IP

Príklady osadenia						
Obj. č.	Obj. č. F&B	Číslo výrobku	Prístup	Istenie	Osadenie	
46499	85046	7250.1.2.EKL.1M20	1/M20	bez istenia	1/zásuvka CEE 5x16A 400V 2/zásuvka 16A 230V	
47615	85047	7250.3.2.EKL.1M20.1M25	1/M25 1/M20	bez istenia	1/zásuvka CEE 5x32A 400V 2/zásuvka 16A 230V	
47313		7250.11.EKL.1M25	1/M25	bez istenia	2/zásuvka CEE 5x16A 400V	
47239		7250.31.EKL.1M20.1M25	1/M25 1/M20	bez istenia	1/zásuvka CEE 5x32A 400V 1/zásuvka CEE 5x16A 400V	
46328		7250.306359.EKL.1M32	1/M32	bez istenia	1/zásuvka CEE 5x63A 400V	
47611	85048	7250.1.1.1KN.A200.1M20.1M25	1/M25 1/M20	bez istenia	1/zásuvka CEE 5x16A 400V 1/zásuvka 16A 230V 1/vypínač	
47612	85049	7250.2CEE.2.EKL.2M20	1/M20 1/M20	bez istenia	2/zásuvka CEE 3x16A 230V 2/zásuvka 16A 230V	
47613	85051	7250.309.2x241629.2M20	1/M20 1/M20	bez istenia	2/zásuvka CEE 2x16A 24V bezpečné napätie 1/zásuvka 16A 230V	



Náš tím technikov naplánuje optimálne vyhotovenie pre vaše oblasti použitia.

Konstrukčný rad 7300



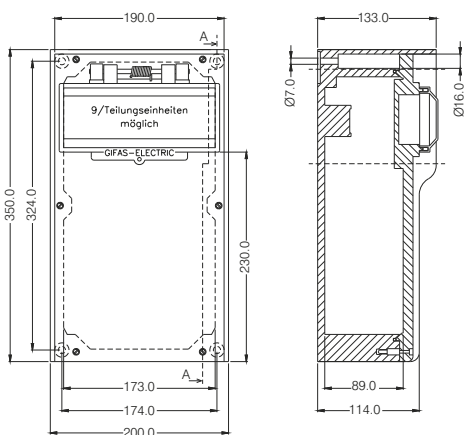
Technické údaje

Šírka x výška x hĺbka	200 x 350 x 133 mm
Krytie	IP44 (možné do IP65)
Materiál krabice	plná guma (vulkanizovaný butylkaučuk)
Vlastnosti krabice	bez halogénov, odolná proti UV žiareniu, odolná voči olejom, rôznym kyselinám a zásadám
Tesnenie	napenené polyuretánové tesnenie
Upevnenie krytu	skrutka s krížovou drážkou z nehrdzavejúcej ocele
Makrolonový kryt	na 9 jednotiek delenia
Upevnenie na podklad	4 skrutkami mimo vnútorného priestoru bez porušenia IP

Príklady osadenia

Obj. č.	Obj. č. F&B	Číslo výrobku	Prístup	Istenie	Osadenie	
79175	85075	731927.0,03.40.SP.1M25.	1/M25	1/MCB 3pol. 16A 2/MCB 1pol. 16A 1/RCD 4pol. 40/0,03A	1/zásuvka CEE 5x16A 400V 2/zásuvka 16A 230V	
71414	85077	733927.0,03.40.SP.1M32.	1/M32	1/MCB 3pol. 32A 2/MCB 1pol. 16A 1/RCD 4pol. 40/0,03A	1/zásuvka CEE 5x32A 400V 2/zásuvka 16A 230V	
47619		7369.1M40.	1/M40	1/MCB 3pol. 63A	1/zásuvka CEE 5x63A 400V	
46691	85079	731193.1M32.	1/M32	2/MCB 3pol. 16A 3/MCB 1pol. 16A	2/zásuvka CEE 5x16A 400V 3/zásuvka 16A 230V	
93873		73392CEE7.0,03.63A.XF.1M32.	1/M32	1/MCB 3pol. 32A 2/MCB 1pol. 16A 1/RCD 4pol. 40/0,03A	1/zásuvka CEE 5x32A 400V 2/zásuvka CEE 3x16A 230V	

Náš tím technikov naplánuje optimálne vyhotovenie pre vaše oblasti použitia.



Konštrukčný rad 7350



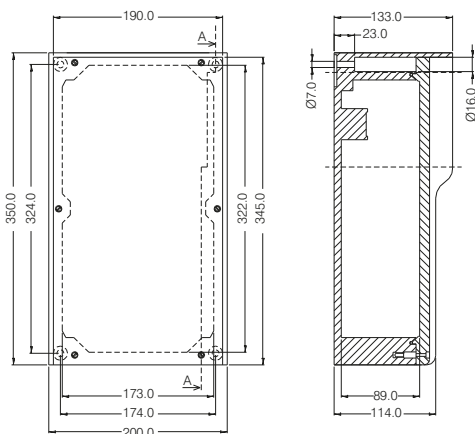
Technické údaje

Šírka x výška x hĺbka	200 x 350 x 133 mm
Krytie	IP44 (možné do IP65)
Materiál krabice	plná guma (vulkanizovaný butylkaučuk)
Vlastnosti krabice	bez halogénov, odolná proti UV žiareniu, odolná voči olejom, rôznym kyselinám a zásadám
Tesnenie	napenené polyuretánové tesnenie
Upevnenie krytu	skrutka s krížovou drážkou z nehrdzavejúcej ocele
Upevnenie na podklad	4 skrutkami mimo vnútorného priestorubez porušenia IP

Príklady osadenia

Obj. č.	Obj. č. F&B	Číslo výrobku	Prístup	Istenie	Osadenie	
47622	85082	7350.111.2.EKL.1M20.1M25	1/M25 1/M20	bez istenia	3/zásuvka CEE 5x16A 400V 2/zásuvka 16A 230V	
47163	85083	7350.31.2.EKL.1M20.2M25	1/M25 1/M25 1/M20	bez istenia	1/zásuvka CEE 5x32A 400V 1/zásuvka CEE 5x16A 400V 2/zásuvka 16A 230V	
46925	85085	7350.33.2.EKL.1M20.2M25	2/M25 1/M20	bez istenia	2/zásuvka CEE 5x32A 400V 2/zásuvka 16A 230V	
47624		7350.3.5CEE.SAK.1M20.1M32	1/M32 1/M20	bez istenia	1/zásuvka CEE 5x32A 400V 5/zásuvka CEE 3x16A 230V	
47625		7350.61.EKL.1M20.1M32	1/M32 1/M20	bez istenia	1/zásuvka CEE 5x63A 400V 1/zásuvka CEE 5x16A 400V	

Náš tím technikov naplánuje optimálne vyhotovenie pre vaše oblasti použitia.



Konstrukčný rad 7400



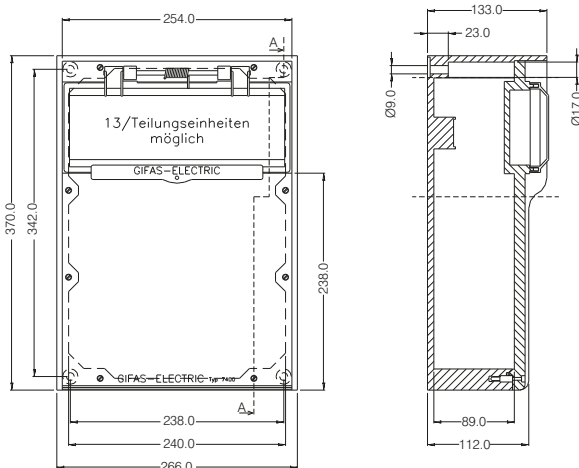
Technické údaje

Šírka x výška x hĺbka	266 x 370 x 133 mm
Krytie	IP44 (možné do IP65)
Materiál krabice	plná guma (vulkanizovaný butylkaučuk) vo farbách čierna alebo sivá
Vlastnosti krabice	bez halogénov, odolná proti UV žiareniu, odolná voči olejom, rôznym kyselinám a zásadám
Tesnenie	napenené polyuretánové tesnenie
Upevnenie krytu	skrutka s krížovou drážkou z nehrdzavejúcej oceľ
Makrolonový kryt	na 13 jednotiek delenia
Upevnenie na podklad	4 skrutkami mimo vnútorného priestor bez porušenia IP

Príklady osadenia

Obj. č.	Obj. č. F&B	Číslo výrobku	Prístup	Istenie	Osadenie
89672	85086	7411937.0,03.40.SP.1M32.	1/M32	2/MCB 3pol. 16A 3/MCB 1pol. 16A 1/RCD 4pol. 40/0,03A	2/zásuvka CEE 5x16A 400V 3/zásuvka 16A 230V
53792	85088	7431937.0,03.63.XF.1M32.UNTEN.	1/M32	1/MCB 3pol. 32A 1/MCB 3pol. 16A 3/MCB 1pol. 16A 1/RCD 4pol. 63/0,03A	1/zásuvka CEE 5x32A 400V 1/zásuvka CEE 5x16A 400V 3/zásuvka 16A 230V
62764	85090	7433937.0,03.63.XF.1M32.	1/M32	2/MCB 3pol. 32A 3/MCB 1pol. 16A 1/RCD 4pol. 63/0,03A	2/zásuvka CEE 5x32A 400V 3/zásuvka 16A 230V
69791	85091	746.31927.0,03.63.XF.HKL.1M40.	1/M40	bez istenia 1/MCB 3pol. 32A 1/MCB 3pol. 16A 2/MCB 1pol. 16A 1/RCD 4pol. 63/0,03A	1/zásuvka CEE 5x63A 400V 1/zásuvka CEE 5x32A 400V 1/zásuvka CEE 5x16A 400V 2/zásuvka 16A 230V
85092		741192CEE7.0,03.40.SP.M32.	1/M32	2/MCB 3pol. 16A 2/MCB 1pol. 16A 1/RCD 4pol. 63/0,03A	2/zásuvka CEE 5x16A 400V 2/zásuvka CEE 3x16A 230V

Náš tím technikov naplánuje optimálne vyhotovenie pre vaše oblasti použitia.



Konštrukčný rad 7450



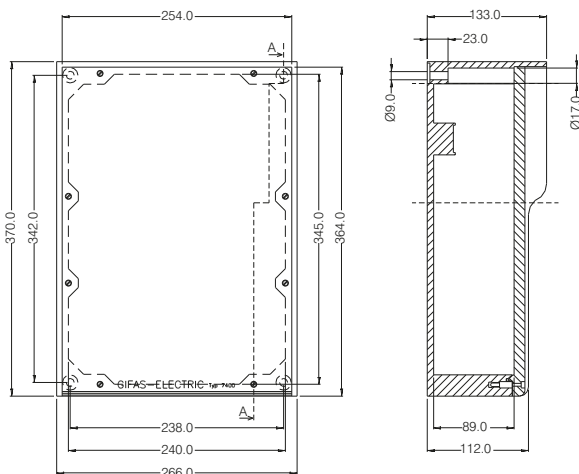
Technické údaje

Šírka x výška x hĺbka	266 x 370 x 133 mm
Krytie	IP44 (možné do IP65)
Materiál krabice	plná guma (vulkanizovaný butylkaučuk)
Vlastnosti krabice	bez halogénov, odolná proti UV žiareniu, odolná voči olejom, rôznym kyselinám a zásadám
Tesnenie	napenené polyuretánové tesnenie
Upevnenie krytu	skrutka s krížovou drážkou z nehrdzavejúcej ocele
Upevnenie na podklad	4 skrutkami mimo vnútorného priestoru bez porušenia IP

Príklady osadenia

Obj. č.	Obj. č. F&B	Číslo výrobku	Prístup	Istenie	Osadenie
45372	85094	7450.31.4.EKL.2M20.1M25	1/M25 1/M20 1/M20	bez istenia	1/zásuvka CEE 5x32A 400V 1/zásuvka CEE 5x16A 400V 4/zásuvka 16A 230V
47639		7450.31.3.CEE.EKL.2M20.1M25	1/M25 1/M20 1/M20	bez istenia	1/zásuvka CEE 5x32A 400V 1/zásuvka CEE 5x16A 400V 3/zásuvka CEE 3x16A 230V
47637	85095	7450.6311.3.2M20.1M25.1M32	1/M32 1/M25 1/M20 1/M20	bez istenia	1/zásuvka CEE 5x63A 400V 1/zásuvka CEE 5x32A 400V 2/zásuvka CEE 5x16A 400V 3/zásuvka 16A 230V
47640	85096	7450.9.SAK.2M25	2/M25	bez istenia	9/zásuvka 16A 230V

Náš tím technikov naplánuje optimálne vyhotovenie pre vaše oblasti použitia.



Konstrukčný rad 7700

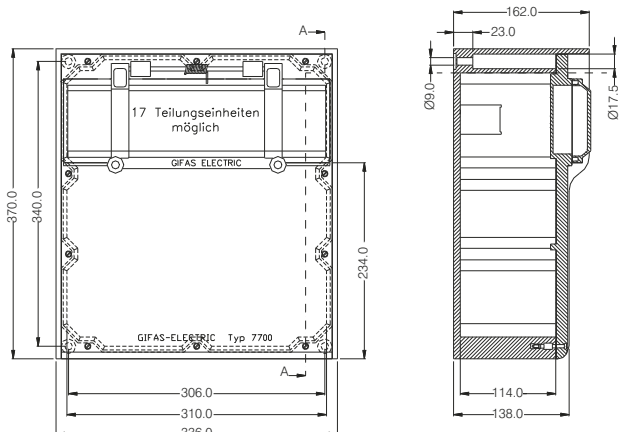


Technické údaje

Šírka x výška x hĺbka	336 x 370 x 162 mm
Krytie	IP44 (možné do IP65)
Materiál krabice	plná guma (vulkanizovaný butylkaučuk) vo farbách čierna alebo sivá
Vlastnosti krabice	bez halogénov, odolná proti UV žiareniu, odolná voči olejom, rôznym kyselinám a zásadám
Tesnenie	napenené polyuretánové tesnenie
Upevnenie krytu	skrutka s krížovou drážkou z nehrdzavejúcej oceľ
Makrolonový kryt	na 17 jednotiek delenia
Upevnenie na podklad	4 skrutkami mimo vnútorného priestoru bez porušenia IP

Príklady osadenia

Obj. č.	Obj. č. F&B	Číslo výrobku	Prístup	Istenie	Osadenie
60668	85099	7731937.0.03.63.XF.912022.ETA.	1/M32	1/MCB 3pol. 32A 1/MCB 3pol. 16A 3/MCB 1pol. 16A 1/RCD 4pol. 63/0,03A 1/MCB 1pol. 2A 1/ETA 5A	1/zásuvka CEE 5x32A 400V 1 zásuvka CEE 5x16A 400V 3/zásuvka 16A 230V bezpečné napätie 1/trafo 120VA 230/24V 2/zásuvka CEE 2x16A 24V
106067	85101	7769.31937.0,03.63.XF.5HKL16.1M32.	1/M32	1/MCB 3pol. 63A 1/MCB 3pol. 32A 1/MCB 3pol. 16A 3/MCB 1pol. 16A 1/RCD 4pol. 63/0,03A	1/zásuvka CEE 5x63A 400V 1/zásuvka CEE 5x32A 400V 1/zásuvka CEE 5x16A 400V 3/zásuvka 16A 230V
87893	85103	7763394G7.0,03.63.XF.1M32.	1/M32	1/MCB 3pol. 63A 2/MCB 3pol. 32A 2/MCB 1pol. 16A 1/RCD 4pol. 63/0,03A	1/zásuvka CEE 5x63A 400V 2/zásuvka CEE 5x32A 400V 4/zásuvka 16A 230V
89828	85105	77631937.0,03.63.XF.HKL16.2M40.	2/M40	1/MCB 3pol. 63A 1/MCB 3pol. 32A 1/MCB 3pol. 16A 3/MCB 1pol. 16A 1/RCD 4pol. 63/0,03A	1/zásuvka CEE 5x63A 400V 1/zásuvka CEE 5x32A 400V 1/zásuvka CEE 5x16A 400V 3/zásuvka 16A 230V
85630	110507	77311947.0,03.63.XF.1M32.	1/M32	1/MCB 3pol. 32A 2/MCB 3pol. 16A 4/MCB 1pol. 16A 1/RCD 4pol. 63/0,03A	1/zásuvka CEE 5x32A 400V 2/zásuvka CEE 5x16A 400V 4/zásuvka 16A 230V
75613	85107	77111192G7.0,03.63.XF.1M40.	1/M40	4/MCB 3pol. 16A 1/MCB 1pol. 16A 1/RCD 4pol. 63/0,03A	4/zásuvka CEE 5x16A 400V 2/zásuvka 16A 230V



Náš tím technikov naplánuje optimálne vyhotovenie pre vaše oblasti použitia.

Konštrukčný rad 7750



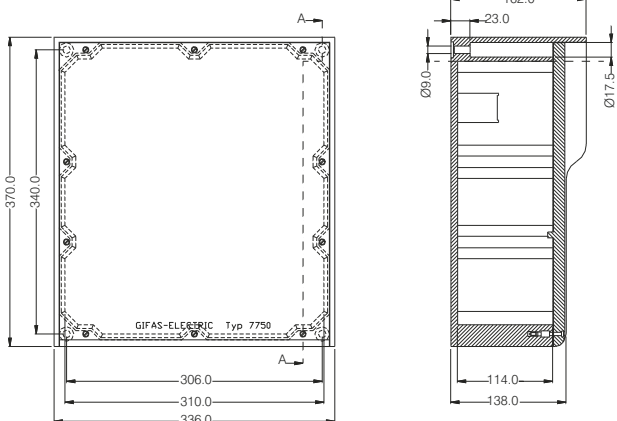
Technické údaje

Šírka x výška x hĺbka	336 x 370 x 162 mm
Krytie	IP44 (možné do IP65)
Materiál krabice	plná guma (vulkanizovaný butylkaučuk)
Vlastnosti krabice	bez halogénov, odolná proti UV žiareniu, odolná voči olejom, rôznym kyselinám a zásadám
Tesnenie	napenené polyuretánové tesnenie
Upevnenie krytu	skrutka s krížovou drážkou z nehrdzavejúcej ocele
Upevnenie na podklad	4 skrutkami mimo vnútorného priestoru bez porušenia IP

Príklady osadenia

Obj. č.	Obj. č. F&B	Číslo výrobku	Prístup	Istenie	Osadenie	
60665	85109	7750.633111.4.2M20.2M25.1M32	1/M32 2/M25 1/M20 1/M20	bez istenia	1/zásuvka CEE 5x63A 400V 2/zásuvka CEE 5x32A 400V 3/zásuvka CEE 5x16A 400V 4/zásuvka 16A 230V	
60666	85110	7750.111111.5.SAK4.2M25	1/M25 1/M25	bez istenia	5/zásuvka CEE 5x16A 400V 5/zásuvka 16A 230V	
60667	85112	7750.311.4.4KN.A200.7M20.1M25	1/M25 2/M20 1/M20 4/M20	bez istenia	1/zásuvka CEE 5x32A 400V 2/zásuvka CEE 5x16A 400V 4/zásuvka 16A 230V 4/vypínač	
60688		7750.92CEE77.30MA.10A.TEL.TV		2/MCB 1pol. 10A 2/RCD 2pol. 25/ 0,03A	2/zásuvka CEE 3x16A 230V 1/telefónna zásuvka 2/anténové zásuvky	

Náš tím technikov naplánuje optimálne vyhotovenie pre vaše oblasti použitia.



Konštrukčný rad 3800 / 3900 s krytom z Makrolonu

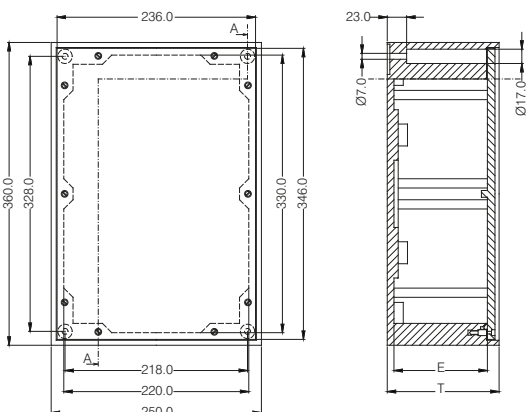


Technické údaje

Šírka x výška x hĺbka	Konštrukčný rad 3800: 250 x 360 x 133 mm Konštrukčný rad 3900: 250 x 360 x 173 mm
Krytie	IP44 (možné do IP65)
Materiál krabice	plná guma (vulkanizovaný butylkaučuk)
Vlastnosti krabice	bez halogénov, odolná proti UV žiareniu, odolná voči olejom, rôznym kyselinám a zásadám
Tesnenie	napenené polyuretánové tesnenie
Upevnenie krytu	skrutka s krížovou drážkou z nehrdzavejúcej ocele
Makrolonový kryt	na 9 / 11 / 13 / 17 jednotiek delenia (pozri kapitolu Celogumové krabice na strane 16)
Upevnenie na podklad	4 skrutkami mimo vnútorného priestoru bez porušenia IP

Príklady osadenia

Obj. č.	Obj. č. F&B	Číslo výrobku	Prístup	Istenie	Osadenie	
111509	110509	3892.4CEE7.0.03.40. SP.10SAK6.2M25. (makrolonový kryt 1x 11 TE)	2/M25	6/MCB 1pol. 16A 1/RCD 4pol. 40/0,03A	4/zásuvka CEE 3x16A 230V 2/zásuvka 16A 230V	
102690	110510	3931937.0.03.63.XF.1M40. (makrolonový kryt 2x 9 TE)	1/M40	1/MCB 3pol. 32A 1/MCB 3pol. 16A 3/MCB 1pol. 16A 1/RCD 4pol. 63/0,03A	1/zásuvka CEE 5x32A 400V 1/zásuvka CEE 5x16A 400V 3/zásuvka 16A 230V	
111511	110511	3911G98G7.0.03.40.SPMP.1M32. (makrolonový kryt 1x 11 TE)	1/M32	1/MCB 3pol. 16A 2/MCB 1pol.+MP 16A 1/RCD 4pol. 40/0,03A	2/zásuvka CEE 5x16A 400V 8/zásuvka 16A 230V	
73316	110512	39603937.0.03.63.XF.GMUNDNER. ZEMENT.01 (makrolonový kryt 2x 9 TE)	2/M40	1/MCB 3pol. 32A 3/MCB 1pol. 16A 1/Neozed 3pol. 63A 1/RCD 4pol. 63/0,03A	1/zásuvka CEE 5x63A 400V 1/zásuvka CEE 5x32A 400V 3/zásuvka 16A 230V	



Konštrukčný rad	3800	3900
Rozmery pre zabudovanie (E)	110	150
Hĺbka (T)	133	173

Konštrukčný rad 3800 / 3900



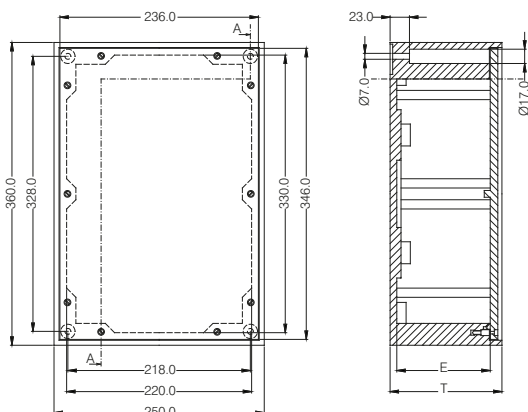
Technické údaje

Šírka x výška x hĺbka	Konštrukčný rad 3800: 250 x 360 x 133 mm Konštrukčný rad 3900: 250 x 360 x 173 mm
Krytie	IP44 (možné do IP65)
Materiál krabice	plná guma (vulkanizovaný butylkaučuk)
Vlastnosti krabice	bez halogénov, odolná proti UV žiareniu, odolná voči olejom, rôznym kyselinám a zásadám
Tesnenie	napenené polyuretánové tesnenie
Upevnenie krytu	skrutka s krížovou drážkou z nehrdzavejúcej ocele
Upevnenie na podklad	4 skrutkami mimo vnútorného priestoru bez porušenia IP

Príklady osadenia

Obj. č.	Obj. č. F&B	Číslo výrobku	Prístup	Istenie	Osadenie	
92099	110513	3800.3.11.4.EKL.2M20.1M25.1M32	1/M32 1/M25 2/M20	bez istenia	1/zásuvka CEE 5x32A 400V 2/zásuvka CEE 5x16A 400V 4/zásuvka 16A 230V	
104576	110514	3800.3.1.2.241629. EKL.2M20.4M25.3BST	4/M25 +2/BST 2/M20 +1/BST	bez istenia	1/zásuvka CEE 5x32A 400V 1/zásuvka CEE 5x16A 400V 2/zásuvka 16A 230V 1/zásuvka CEE 2x16A 24V	
86640	110515	381111.1.LUFT.HÄNGE.	2/M25 1/ vzduchová prípojka 1/2"	bez istenia	4/zásuvka CEE 5x16A 400V 1/zásuvka 16A 230V 4/vzduchové prípojky 1/2"	
93641		3900.6.5HKL35.1M16.2M50.PE.2M	2/M50 1/M16	bez istenia	1/ zásuvka CEE 5x63A 400V	

Náš tím technikov naplánuje optimálne vyhotovenie pre vaše oblasti použitia.



Konštrukčný rad	3800	3900
Rozmery pre zabudovanie (E)	110	150
Hĺbka (T)	133	173

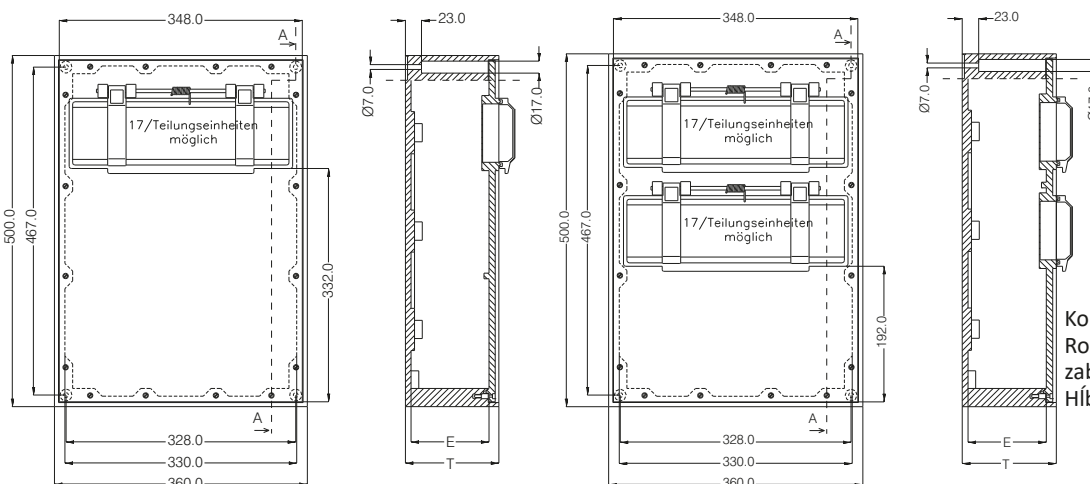
Konstrukčný rad 7800 / 7900 s krytom z Makrolonu



Technické údaje

Šírka x výška x hĺbka	Konstrukčný rad 7800: 360 x 500 x 133 mm Konstrukčný rad 7900: 360 x 500 x 173 mm
Krytie	IP44 (možné do IP 65)
Materiál krabice	plná guma (vulkanizovaný butylkaučuk)
Vlastnosti krabice	bez halogénov, odolná proti UV žiareniu, odolná voči olejom, rôznym kyselinám a zásadám
Tesnenie	napenené polyuretánové tesnenie
Upevnenie krytu	skrutka s krížovou drážkou z nehrdzavejúcej ocele
Makrolonový kryt	až 2x 17 jednotiek delenia
Upevnenie na podklad	4 skrutkami mimo vnútorného priestoru bez porušenia IP

Príklady osadenia						
Obj. č.	Obj. č. F&B	Číslo výrobku	Prístup	Istenie	Osadenie	
101439	110516	7831196G7.0,03.63.XF.1M40.	1/M40	1/MCB 3pol. 32A 2/MCB 3pol. 16A 3/MCB 1pol. 16A 1/RCD 4pol. 63/0,03A	1/zásuvka CEE 5x32A 400V 2/zásuvka CEE 5x16A 400V 6/zásuvka 16A 230V	
101057	110517	78311937.0,03.63.XF.912022.ETA.1M40.	1/M40	1/MCB 3pol. 32A 2/MCB 3pol. 16A 3/MCB 1pol. 16A 1/MCB 1pol. 2A 1/RCD 4pol. 63/0,03A	1/zásuvka CEE 5x32A 400V 2/zásuvka CEE 5x16A 400V 3/zásuvka 16A 230V 2/zásuvka CEE 2x16A 24V 1/trafo 120VA 230/24V	
67917	110518	783311947.0,03.63.XF.1M40.	1/M40	2/MCB 3pol. 32A 2/MCB 3pol. 16A 4/MCB 1pol. 16A 1/RCD 4pol. 63/0,03A	2/zásuvka CEE 5x32A 400V 2/zásuvka CEE 5x16A 400V 4/zásuvka 16A 230V	
101269	110519	79631937.0,03.63.XF.EXT.2KN.4M20.1M40.BST.	1/M40 4/M20 +2BST	1/MCB 3pol. 63A 1/MCB 3pol. 32A 1/MCB 3pol. 16A 6/MCB 1pol. 16A (1/rezerva) 1/RCD 4pol. 63/0,03A	1/zásuvka CEE 5x63A 400V 1/zásuvka CEE 5x32A 400V 1/zásuvka CEE 5x16A 400V 3/zásuvka 16A 230V 2/vypínač 0-1	
87379	110520	7963311927.0,03.63.XF.5HKL.16.1M40.	1/M40	1/MCB 3pol. 63A 2/MCB 3pol. 32A 2/MCB 3pol. 16A 2/MCB 1pol. 16A 1/RCD 4pol. 63/0,03A	1/zásuvka CEE 5x63A 400V 2/zásuvka CEE 5x32A 400V 2/zásuvka CEE 5x16A 400V 2/zásuvka 16A 230V	



Náš tím technikov naplánuje optimálne vyhotovenie pre vaše oblasti použitia.

Konstrukčný rad	7800	7900
Rozmery pre zabudovanie (E)	110	150
Hĺbka (T)	133	173

Konštrukčný rad 7800 / 7900



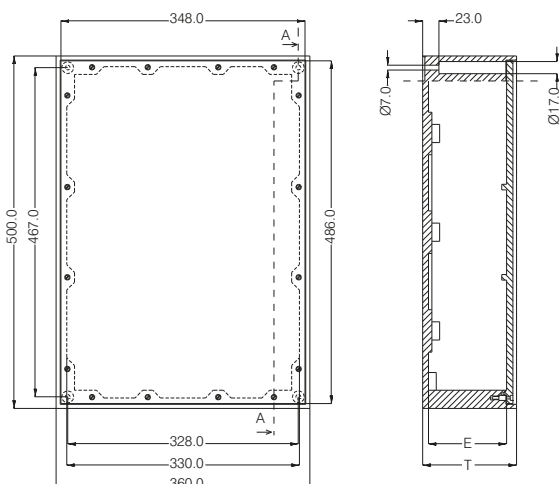
Technické údaje

Šírka x výška x hĺbka	Konštrukčný rad 7800: 360 x 500 x 133 mm Konštrukčný rad 7900: 360 x 500 x 173 mm
Krytie	IP44 (možné do IP 65)
Materiál krabice	plná guma (vulkanizovaný butylkaučuk)
Vlastnosti krabice	bez halogénov, odolná proti UV žiareniu, odolná voči olejom, rôznym kyselinám a zásadám
Tesnenie	napenené polyuretánové tesnenie
Upevnenie krytu	skrutka s krížovou drážkou z nehrdzavejúcej ocele
Upevnenie na podklad	4 skrutkami mimo vnútorného priestoru bez porušenia IP

Príklady osadenia

Obj. č.	Obj. č. F&B	Číslo výrobu	Prístup	Istenie	Osadenie
45816	110521	7931.3.025022.ETA.EKL.4M	1/M32 1/M25 2/M20	bez istenia	1/zásuvka CEE 5x32A 400V 1/zásuvka CEE 5x16A 400V 3/zásuvka 16A 230V 2/zásuvka CEE 2x16A 24V 1/trafo 250VA 230/24V 1/sklenená rúrková poistka 3A
42315	110522	799311.2.NA.TEL.SAK.8M	1/M63 1/M32 2/M25 3/M20 1/M16	bez istenia	1/zásuvka CEE 5x125A 400V 1/zásuvka CEE 5x32A 400V 2/zásuvka CEE 5x16A 400V 2/zásuvka 16A 230V 1/núdzový vypínač 1/telefónna zásuvka RJ45

Náš tím technikov naplánuje optimálne vyhotovenie pre vaše oblasti použitia.



Konštrukčný rad	7800	7900
Rozmery pre zabudovanie (E)	110	150
Hĺbka (T)	133	173

Konstrukčný rad 7800 / 7900 s dvierkami



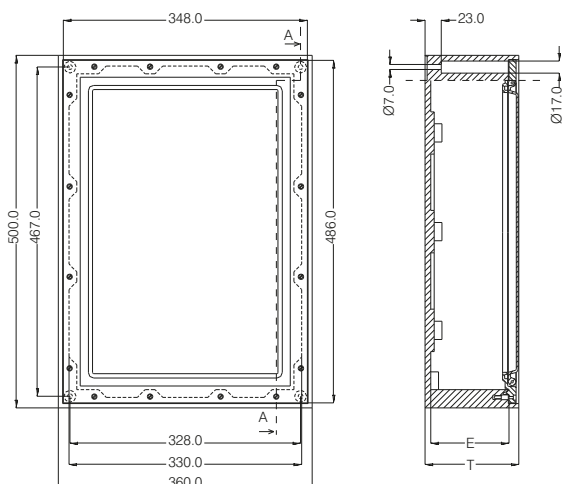
Technické údaje

Šírka x výška x hĺbka	Konstrukčný rad 7800: 360 x 500 x 133 mm Konstrukčný rad 7900: 360 x 500 x 173 mm
Krytie	IP44
Materiál krabice	bez halogénov, odolná proti UV žiareniu, odolná voči olejom, rôznym kyselinám a zásadám
Tesnenie	napenené polyuretánové tesnenie
Upevnenie krytu	pánt/otočné západky
Výrez zariadenia 45 mm	max. 36 jednotiek delenia
Upevnenie na podklad	4 skrutkami mimo vnútorného priestoru bez porušenia IP

Príklady osadenia

Obj. č.	Obj. č. F&B	Číslo výrobku	Prístup	Istenie	Osadenie	
77493	110523	79TI1917.0.03.HF.EXT.LS32A.2M32.	2/M32	1/MCB 3pol. 32A 1/MCB 3pol. 16A 1/MCB 1pol. 16A 1/RCD 4pol. 63/0.03A	1/zásuvka CEE 5x16A 400V 1/zásuvka 16A 230V	
77490	110524	79TIS.1192.1M32.	1/M32	2/MCB 3pol. 16A 2/MCB 1pol. 16A	2/zásuvka CEE 5x16A 400V 2/zásuvka 16A 230V	
88729	110525	79TI31927.0.03.XF.RIEGELSCHL.M40.ALU.	1/M40	1/MCB 3pol. 32A 1/MCB 3pol. 16A 2/MCB 1pol. 16A 1/RCD 4pol. 63/0.03A	1/zásuvka CEE 5x32A 400V 1/zásuvka CEE 5x16A 400V 2/zásuvka 16A 230V	
77491	110526	79TIS.1947.0.03.XF.2LS.2KN.EXT.	1/M32 2/M20	1/MCB 3pol. 16A 6/MCB 1pol. 16A 1/RCD 4pol. 63/0.03A	1/zásuvka CEE 5x16A 400V 4/zásuvka 16A 230V 1/vypínač 0-1 1/spínač ručne-0-automaticky	

Náš tím technikov naplánuje optimálne vyhotovenie pre vaše oblasti použitia.



Konstrukčný rad	7800	7900
Rozmery pre zabudovanie (E)	110	150
Hĺbka (T)	133	173

Príklady použitia/zákaznícke riešenia



Obj. č. 69472



Obj. č.56161



Obj. č. 85806



Obj. č.88184



Obj. č. 89670



Obj. č. 87193 / 87194



Obj. č. 79898

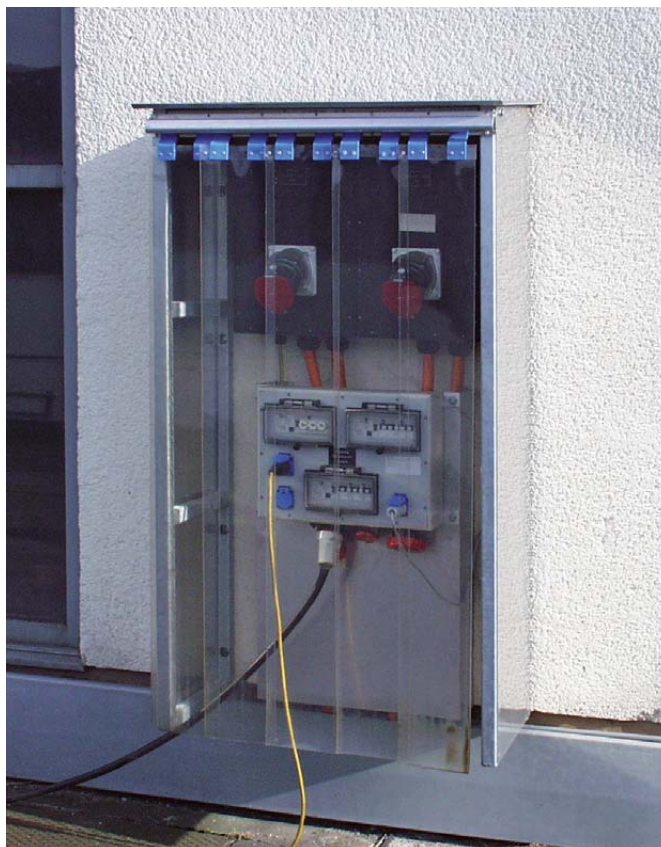


Obj. č. 85348 / 87235 / 91387

Príklady použitia/zákaznícke riešenia



Obj. č. 88344



Konstrukčný rad 5036A



Obj. č. 90905 / 90906



Obj. č. 53828 / 62078



Obj. č. 90184

Príklady použitia/zákaznícke riešenia



Obj. č. 85887



Obj. č. 93927



Obj. č. 82242



Obj. č. 83339

KONTAKTUJTE NÁS



KONEX elektro, spol. s r.o. Ing. Ján DOBRANSKÝ
Dopravná 1 ☎ +421 55 6704 205
040 13 Košice 📠 +421 902 943 240
SLOVENSKO ✉ jan.dobransky@konex.sk

Pracovisko Bratislava:
Ing. Jozef Rapušák
☎ +421 904 989 422
✉ jozef.rapusak@konex.sk

Podlieha technickým zmenám 01/2019



GIFAS
ELECTRIC

GIFAS ELECTRIC
Gesellschaft m.b.H
Strass 2
5301 Eugendorf
AUSTRIA

🌐 www.gifas.at
✉ verkauf@gifas.at
☎ +43 6225/7191-0
📠 +43 6225/7191-561
☎ +49 8654/404-2000